

Guide utilisateur français pour la transmission des Paiements

Décembre 2020

EDI-PAIEMENT

Volume IV : Guide technique des transferts entre les partenaires EDI et la DGFIP

Ce document est édité sous la responsabilité
de la Direction Générale des Finances Publiques.

Début d'application	Décembre 2020
Version du document	1.0 – 2021
Date de modification	11 septembre 2020
Auteur	DGFIP

SOMMAIRE

4.0 Modifications apportées pour le palier millésime de décembre 2020 et Février, Mars, Avril 2021	6
4.0.1 Modifications apportées pour le palier de décembre 2020 : Flux TS	6
4.0.2 Modifications apportées pour le palier de février 2021 : Flux RCM	6
4.0.3 Modifications apportées pour le palier de mars 2021 : Flux IS	7
4.0.4 Modifications apportées pour le palier d'avril 2021 : Flux CVAE	7
4.1 Les scénarios d'échanges Partenaires EDI – DGFIP	9
4.1.1 Les messages EDIFACT	9
4.1.1.1 Les messages EDIFACT	9
4.1.1.2 Les messages accusés de Réception Conformité Sécurisation RCS	9
4.1.1.3 Schéma d'émission des flux.	10
4.1.1.4 La composition des interchanges	11
4.1.1.5 les identifiants des interchanges	13
4.1.2 Règles des Dépôts et Paiements acceptés	15
4.1.2.1 Le respect de la filière	15
4.1.2.2 La date limite de dépôt et la date limite de paiement.	15
4.1.2.3 Les dépôts acceptés dans la téléprocédure EDI Paiement	15
4.1.2.3.1 Règle générale	15
4.1.2.3.2 Evénements particuliers	15
4.1.2.4 Dépôt d'une situation excédentaire incluant la demande de remboursement.	16
4.1.2.5 Dépôts émis avant la Date de Limite de Substitution.	17
4.1.2.5.1 Principe de la date limite de substitution.	17
4.1.2.5.2. Principe d'application de la date limite de substitution (DLS).	17
4.1.2.5.3 Application de la DLS dans EDI Paiement et impacts des contrôles	18
4.1.3 Scénario de contrôles des dépôts, des paiements et d'émission des messages d'erreur, des comptes rendus de traitement et accusés de réception	19
4.2 L'envoi d'un message INFENT à la DGFIP	21
4.2.1 Règles de gestions au message INFENT DP	21
4.2.1.1 L'identification des partenaires	21
4.2.1.1.1. Les partenaires EDI	21
4.2.1.1.2. Les déclarants.	21
4.2.1.2 Les références du logiciel émetteur et de l'attestation de conformité	22
4.2.1.3 Les règles d'arrondi et d'utilisation des virgules dans les segments	22
4.2.1.4 Contrôles syntaxiques effectués par le traducteur	23
4.2.3 Guide d'utilisation des formulaires, du message INFENT DP	24
4.2.3.1 Lecture du formulaire	24
4.2.4 Guide d'utilisation des GUMs et des dictionnaires.	25
4.2.5 GUM INFENT DP	26
4.2.5.1 - Introduction	27
4.2.5.1.1 - Références du message	27
4.2.5.1.2 - Fonction du message	27
4.2.5.1.3 - Statut des composants dans les guides utilisateurs de message EDI Paiement	27
4.2.5.2 Segments de service et segments de sécurité	28
4.2.5.2.1 - Jeu de caractères et caractères séparateurs	28
4.2.5.2.2 - Segments de service Interchange	29
4.2.5.2.3 - Segments de service Groupe fonctionnel	33
4.2.5.3 - Tableau de segments du message EDI Paiement INFENT DP	36
4.2.5.4 - Diagramme du message EDI Paiement, INFENT DP	37
4.2.5.4.1 - Section En-tête	37
4.2.5.4.2 - Sections Détail et Résumé	38
4.2.5.5.1 - Section En-tête	39
4.2.5.5.2 - Sections Détail et Résumé	64
4.3. LA SECURISATION ELECTRONIQUE DES DONNEES	86
4.3.1 Présentation	86
4.3.2 Principes techniques	86
4.3.2.1 L'accréditation appelée aussi certificat	86
4.3.2.2 La mise en œuvre d'algorithmes mathématiques	86
4.3.3 Déroulement pratique	87
4.3.3.1 Sur le poste du partenaire EDI	87
4.3.3.2 Sur le poste de la DGFIP	87

4.3.4 Outils logiciels nécessaires.....	88
4.3.4.1 Mise en application avec OpenSSL.....	88
4.3.4.2 Le jeu de clés (privée/publique).....	88
4.3.4.3 L'accréditation fournie par la DGFIP.....	88
4.3.5 Présentation schématique.....	89
4.3.6 Portée de la sécurisation électronique.....	90
4.3.7 Fonction du message AUTACK.....	90
4.3.8 Le GUM AUTACK Partenaire EDI-DGFIP.....	91
4.3.8.1 - Introduction.....	92
4.3.8.1.1 Références du message.....	92
4.3.8.1.2 Fonction du message.....	92
4.3.8.1.3 Statut des composants dans les guides utilisateurs de message EDI Paiement.....	92
4.3.8.2 - Segments de service.....	93
4.3.8.2.1 Jeu de caractères et caractères séparateurs.....	93
4.3.8.2.2 Segments de service Interchange.....	94
4.3.8.2.3 Segments de service Groupe fonctionnel.....	95
4.3.8.3 - Tableau de segments du message EDI Paiement AUTACK.....	98
4.3.8.4 - Diagramme du message EDI Paiement AUTACK.....	98
4.3.8.5 - Contenu des segments.....	99
4.3.9 Traitement des contentieux relatifs au dépôt des documents sécurisés électroniquement.....	110
4.3.9.1 La procédure de rejeu.....	110
4.3.9.2 Le traitement du contentieux.....	110
4.3.9.2.1 Les contentieux portant sur le contenu des Dépôts.....	110
4.3.9.2.2 Les contentieux sur la date de dépôt.....	110
4.3.10 Le GUM AUTACK DGFIP – Partenaires EDI.....	111
4.3.10.1 Introduction.....	112
4.3.10.1.1 Références du message.....	112
4.3.10.1.2 Fonction du message.....	112
4.3.10.1.3 Statut des composants dans les guides utilisateurs de message EDI Paiement.....	112
4.3.10.2 Segments de service.....	113
4.3.10.2.1 Jeu de caractères et caractères séparateurs.....	113
4.3.10.2.2 Segments de service Interchange.....	114
4.3.10.2.3 Segments de service Groupe fonctionnel.....	114
4.3.10.3 Tableau de segments du message EDI Paiement AUTACK DGFIP.....	117
4.3.10.4 Diagramme du message EDI Paiement AUTACK DGFIP.....	117
4.3.10.5 Contenu des segments.....	118
4.4. LES CONTROLES DE LA DGFIP.....	129
4.4.1 Les 4 niveaux de contrôles des messages INFENT DP.....	129
4.4.2 Contrôles de lisibilité (contrôles de niveau 1).....	132
4.4.2.1 Télétransmission.....	132
4.4.2.2 Communication des erreurs à l'émetteur.....	132
4.4.3 Contrôles de sécurisation (contrôles de niveau 2).....	133
4.4.3.1 Nature des contrôles.....	133
4.4.3.2 Communication des erreurs à l'émetteur.....	133
4.4.4.- Le GUM INFENT Conformité Sécurisation RCS.....	134
4.4.4.1 Introduction.....	135
4.4.4.1.1 Références du message.....	135
4.4.4.1.2 Fonction du message.....	135
4.4.4.1.3 Statut des composants dans les guides utilisateurs de message EDI Paiement.....	135
4.4.4.2 Segments de service.....	136
4.4.4.2.1 Jeu de caractères et caractères séparateurs.....	136
4.4.4.2.2 Segments de service Interchange.....	137
4.4.4.2.3 Segments de service Groupe fonctionnel.....	140
4.4.4.3 Tableau de segments du message EDI Paiement Réception conformité sécurisation.....	143
4.4.4.4 Diagramme du message EDI Paiement INFENT Réception conformité sécurisation.....	144
4.4.4.4.1 Section En-tête.....	144
4.4.4.4.2 Sections Détail et Résumé.....	144
4.4.4.5 Contenu des segments.....	145
4.4.4.5.1 Section En-tête.....	145
4.4.4.5.2 Sections Détail et Résumé.....	151
4.4.5 Contrôles syntaxiques (contrôles de niveau 3).....	157
4.4.5.1 Définition des contrôles syntaxiques.....	157
4.4.5.2. Communication des erreurs à l'émetteur.....	157
4.4.5.3 Spécifications des contrôles.....	158

4.4.5.3.1 Règle générale des contrôles des formats et longueurs des données	158
4.4.5.3.2 Contrôles au niveau interchange.....	159
4.4.5.3.3 Contrôles au niveau groupe fonctionnel INFENT DP	161
4.4.5.3.4 Contrôles au niveau message INFENT DP	162
4.4.5.3.5 Contrôles au niveau groupe fonctionnel AUTACK	170
4.4.5.3.6 Contrôles au niveau message AUTACK	171
4.4.6 Le GUM CONTRL	173
4.4.6.1 Introduction	174
4.4.6.1.1 Références du message	174
4.4.6.1.2 Fonction du message	174
4.4.6.1.3 Statut des composants dans les guides utilisateurs de message EDI Paiement.....	174
4.4.6.2 Segments de service	175
4.4.6.2.1 Jeu de caractères et caractères séparateurs	175
4.4.6.2.2 Segments de service Interchange.....	176
4.4.6.2.3 Segments de service Groupe fonctionnel	179
4.4.6.3 Tableau de segments du message EDI Paiement CONTRL.....	182
4.4.6.4 Diagramme du message EDI Paiement CONTRL	182
4.4.6.5 Contenu des segments	183
4.4.6.6 Annexe : Tableau récapitulatif des codes erreurs et définition.....	201
4.4.7 Contrôles d'intégrabilité des données (contrôles de niveau 4)	202
4.4.7.1 Nature des contrôles	202
4.4.7.3 Description des contrôles du flux EDI Paiement.....	202
4.4.7.3.1 Préliminaire :	202
4.4.7.3.2 Traitement initial 0 : Marquage et horodatage des dépôts EDI Paiement.....	202
4.4.7.3.3. Contrôle : Interchange déjà traité (doublon).....	202
4.4.7.3.4 Contrôle de la validité des formulaires déposés	203
4.4.7.3.5 Contrôle de la validité du ou des partenaire(s) EDI déclaré(s).....	203
4.4.7.3.5 Contrôle : Existence attestation conformité du module partenaire EDI dans base des attestations EDIFICAS	203
4.4.7.3.6 Contrôle de présence des données d'identification, et de validité formelle des données présentes dans P-IDENTIF	204
4.4.7.3.7. Contrôle de vérification de présence du n° SIREN/SIRET	204
4.4.7.3.8 Contrôle : Présence et cohérence de : siret/siren, de la ROF, de la période et/ou de l'échéance.	204
4.4.7.3.9 Contrôle de la validité de la période et/ou de l'échéance déposée.....	205
4.4.7.3.10 Contrôle de la validité du et des formulaires déposés.....	205
4.4.7.3.11 Contrôle : Vérification validité identification et souscription.	205
4.4.7.3.12 Contrôle : De présence et vérification de la validité des informations de Télé-Paiement	205
4.4.7.3.13 Contrôle des calculs dans les formulaires.....	207
4.4.7.3.14 Contrôle de cohérence dans les formulaires	207
4.4.7.3.15 Contrôle au regard des référentiels nationaux	207
4.4.7.4 Liste des codes erreur des EDI Paiements	207
4.4.7.5 Gestion des anomalies fonctionnelles 999 en EDI TVA	208
4.4.7.7 Communication des erreurs à l'émetteur	209
4.4.8 Contrôles de niveau 4 : présentation du message INFENT Compte Rendu de Traitement	211
4.4.8.1 Règles d'émission.....	211
4.4.8.2 Destinataire.....	213
4.4.8.3 Délai d'envoi	213
4.4.8.4 Mode d'envoi	213
4.4.9. Le GUM INFENT Compte rendu de Traitement	214
4.4.9.1 - Introduction.....	215
4.4.9.1.1 Références du message.....	215
4.4.9.1.2 Fonction du message	215
4.4.9.1.3 Statut des composants dans les guides utilisateurs de message EDI Paiement.....	215
4.4.9.2 - Segments de service	215
4.4.9.2.1 Jeu de caractères et caractères séparateurs	215
4.4.9.2.2 Segments de service Interchange.....	217
4.4.9.2.3 Segments de service Groupe fonctionnel	221
4.4.9.3 Tableau de segments du message EDI Paiement INFENT Compte Rendu de Traitement.....	224
4.4.9.4 - Diagramme du message EDI Paiement INFENT Compte Rendu de Traitement	225
4.4.9.4.1 Section En-tête	225
4.4.9.4.2 Sections Détail et Résumé	226
4.4.9.5 Contenu des segments	227
4.4.9.5.1 Section En-tête	227
4.4.9.5.2 Sections Détail et Résumé	246

4.4.10 Conséquences des rejets et contenu des déclarations à réémettre.....	253
4.4.10.1 Suite à contrôles de niveau 1	253
4.4.10.2 Suite à contrôles de niveau 2	253
4.4.10.3 Suite à contrôles de niveau 3	253
4.4.10.4 Suite à contrôles de niveau 4	254
4.4.11. Les accusés de réception restitués au redevable	256
4.4.11.1 Contenu de la restitution des informations selon le niveau des erreurs	256
4.4.11.1.1 Erreurs suite à contrôles de niveau 1	256
4.4.11.1.2 Erreurs suite à contrôles de niveau 2	257
4.4.11.1.3 Erreurs suite à contrôles de niveau 3	257
4.4.11.1.4 Erreurs suite à contrôles de niveau 4	257
4.5 LES PROCEDURES DE TEST	260
4.5.1 Le test de la procédure de contrôle syntaxique.....	260
4.5.2 Le test de la procédure de sécurisation électronique	260
4.5.3. Le test des contrôles d'intégrabilité	260
4.5.4 Les interchanges en mode test ou en mode réel	261
4.5.5 Renseignements pratiques	261
4.6. ANNEXES TECHNIQUES	263

4.0 Modifications apportées pour le palier millésime de décembre 2020 et Février, Mars, Avril 2021

Version 1.0 –2019 du 23/08/2019 : Modifications en jaune, vert foncé, bleu ciel et rose selon les paliers.

4.0.1 Modifications apportées pour le palier de décembre 2020 : Flux TS

Attention : Afin d'aligner le palier millésime TS sur celui des autres types de flux (RCM, IS et CVAE), le millésime de décembre 2020 TS est estampillé 2021.

Les modifications apportées à la documentation sont énumérées ci après :

1° modification

Emplacement : première page, en tête et pied de page, 4.2.5 GUM-INFENT-DP et 4.4.9. Le GUM INFENT Compte rendu de Traitement

Description : Changement relatif au versioning

Début d'application	Décembre 2020
Version du document	1.0 – 2021
Date de modification	11 septembre 2020
Auteur	DGFIP

2° modification

Emplacement : 4.1.1.5 les identifiants des interchanges

Description :

Prise en compte des changements d'indicateur de version dans l'accord d'interchange

3° modification

Emplacement : 4.2.5. LE GUM INFENT DP

Description :

Prise en compte des changements de l'indicateur de version dans le segment UNB, de l'interchange
Modification de la donnée 0032

4° modification

Emplacement : 4.4.5 Contrôles syntaxiques (contrôles de niveau 3)

Description :

Prise en compte des changements :

- de l'indicateur de version dans le segment UNB, de l'interchange,
- de l'indicateur de version dans le segment BGM, du message

5° modification

Emplacement : 4.4.9. Le GUM INFENT Compte rendu de Traitement

Description :

Prise en compte des changements de l'indicateur de version dans le segment UNB, de l'interchange
Modification de la donnée 0032

4.0.2 Modifications apportées pour le palier de février 2021 : Flux RCM

Les modifications apportées à la documentation sont énumérées ci après :

1° modification

Emplacement : 4.1.1.5 les identifiants des interchanges

Description :

Prise en compte des changements d'indicateur de version dans l'accord d'interchange

2° modification

Emplacement : 4.2.5. LE GUM INFENT DP

Description :

Prise en compte des changements de l'indicateur de version dans le segment UNB, de l'interchange
Modification de la donnée 0032

3° modification

Emplacement : 4.4.5 Contrôles syntaxiques (contrôles de niveau 3)

Description :

Prise en compte des changements :

- de l'indicateur de version dans le segment UNB, de l'interchange,
- de l'indicateur de version dans le segment BGM, du message

4° modification

Emplacement : 4.4.9. Le GUM INFENT Compte rendu de Traitement

Description :

Prise en compte des changements de l'indicateur de version dans le segment UNB, de l'interchange
Modification de la donnée 0032

4.0.3 Modifications apportées pour le palier de mars 2021 : Flux IS

Les modifications apportées à la documentation sont énumérées ci après :

1° modification

Emplacement : 4.1.1.5 les identifiants des interchanges

Description :

Prise en compte des changements d'indicateur de version dans l'accord d'interchange
Modification de la donnée 0032

2° modification

Emplacement : 4.2.5. LE GUM INFENT DP

Description :

Prise en compte des changements de l'indicateur de version dans le segment UNB, de l'interchange

3° modification

Emplacement : 4.4.5 Contrôles syntaxiques (contrôles de niveau 3)

Description :

Prise en compte des changements :

- de l'indicateur de version dans le segment UNB, de l'interchange,
- de l'indicateur de version dans le segment BGM, du message

4° modification

Emplacement : 4.4.9. Le GUM INFENT Compte rendu de Traitement

Description :

Prise en compte des changements de l'indicateur de version dans le segment UNB, de l'interchange
Modification de la donnée 0032

4.0.4 Modifications apportées pour le palier d'avril 2021 : Flux CVAE

Les modifications apportées à la documentation sont énumérées ci après :

1° modification

Emplacement : 4.1.1.5 les identifiants des interchanges

Description :

Prise en compte des changements d'indicateur de version dans l'accord d'interchange

2° modification

Emplacement : 4.2.5. LE GUM INFENT DP

Description :

Prise en compte des changements de l'indicateur de version dans le segment UNB, de l'interchange
Modification de la donnée 0032

3° modification

Emplacement : 4.4.5 Contrôles syntaxiques (contrôles de niveau 3)

Description :

Prise en compte des changements :

- de l'indicateur de version dans le segment UNB, de l'interchange,
- de l'indicateur de version dans le segment BGM, du message

4° modification

Emplacement : 4.4.9. Le GUM INFENT Compte rendu de Traitement

Description :

Prise en compte des changements de l'indicateur de version dans le segment UNB, de l'interchange
Modification de la donnée 0032

4.1 Les scénarios d'échanges Partenaires EDI – DGFIP

4.1.1 Les messages EDIFACT

4.1.1.1 Les messages EDIFACT

Trois messages EDIFACT ont été retenus.

- Le Message INFENT "Informations des Entreprises" du répertoire D00B de la norme EDIFACT est utilisé pour la transmission :
 - de Déclaration et/ou de Bordereau de Paiement,
 - du Compte Rendu de Traitement du Dépôt et du (des) Paiement(s).
 - de l'accusé de Réception Conformité Sécurisation

Les règles de gestion du message INFENT, spécifiques à chacun de ces 3 flux, sont décrites dans trois Guides Utilisateurs de Message (GUM) :

- le GUM INFENT Déclaration de paiement (INFENT DP),
 - le GUM INFENT Compte Rendu de Traitement (INFENT CR).
 - le GUM INFENT Réception Conformité Sécurisation (INFENT RCS).
- Le Message AUTACK "Authentification et accusé de réception sécurisé", partie 6 de la norme EDIFACT version 4, est utilisé pour la transmission des données de la sécurisation électronique.

Le Guide Utilisateur de Message correspondant pour la sécurisation des interchanges INFENT CR par les partenaires EDI est le GUM AUTACK PED.

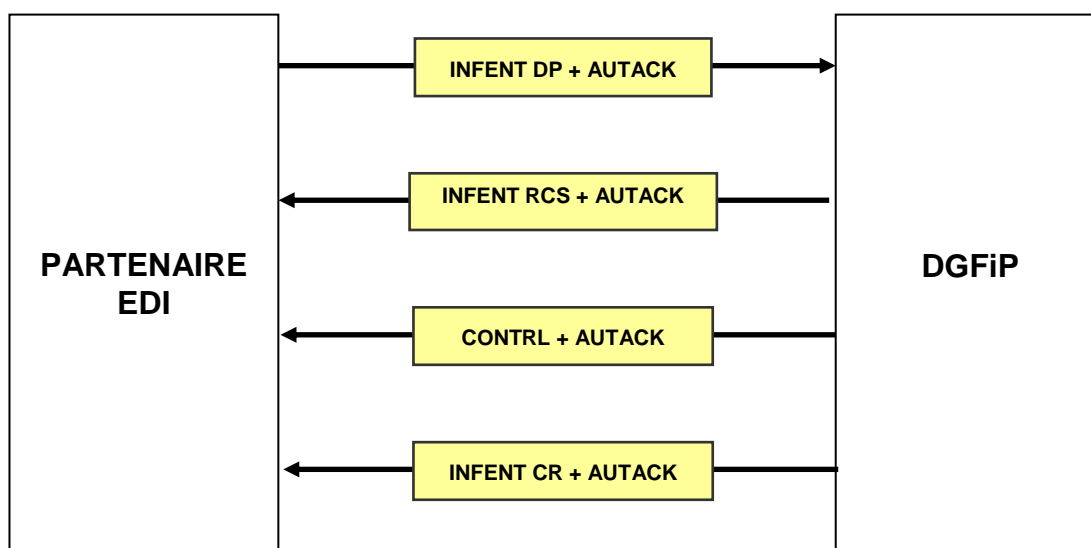
Le Guide Utilisateur de Message correspondant pour la sécurisation des comptes rendus de traitement au format EDIFACT par la DGFIP est le GUM AUTACK DGI.

- Le Message CONTRL "Compte rendu syntaxique et de service", partie 4 de la norme EDIFACT version 4, est utilisé pour la transmission de l'accusé de rejet syntaxique des Déclarations de paiement reçues.
Le Guide Utilisateur de Message correspondant est le GUM CONTRL

4.1.1.2 Les messages accusés de Réception Conformité Sécurisation RCS

Des messages accusés de Réception Conformité Sécurisation sont également adressés au partenaire EDI. Ces fichiers lui sont transmis par le même média que celui utilisé pour l'envoi du fichier à la DGFIP.

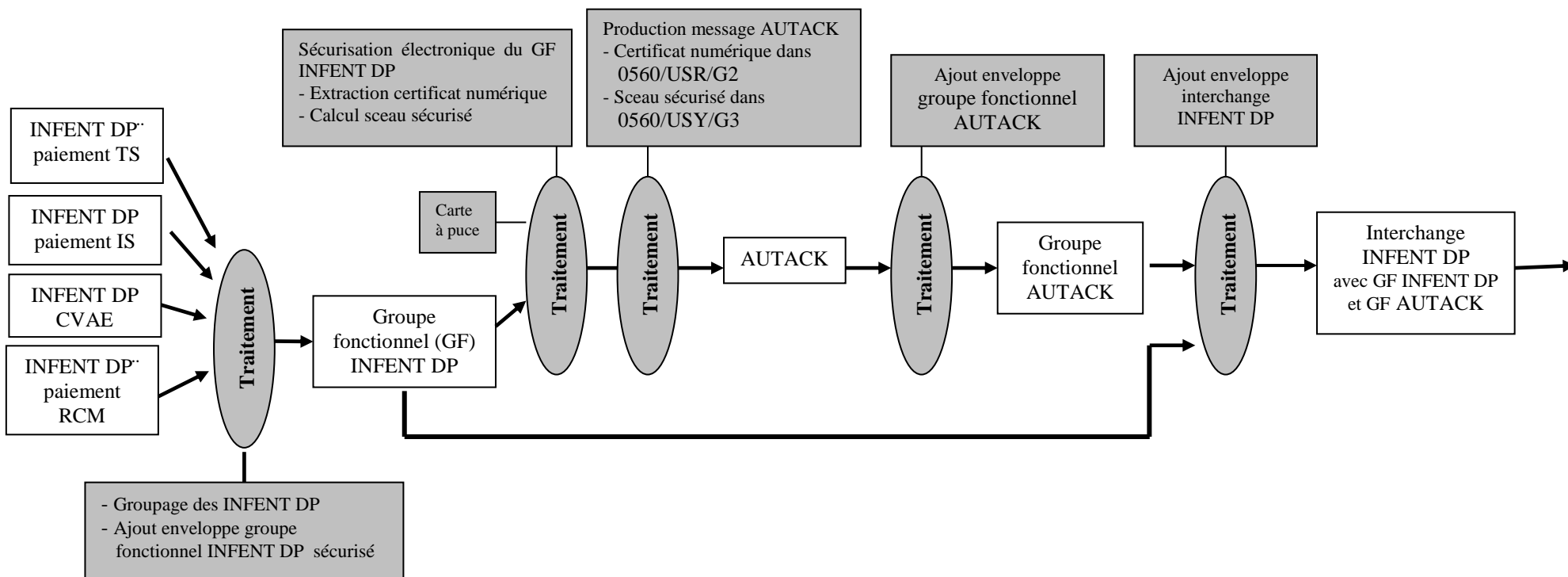
- Dans le cas de transmissions par réseau (messagerie Atlas 400, CFT), en sus des acquittements techniques émis par les médias de transmission des données, un message INFENT RCS accusant réception du fichier envoyé sera systématiquement émis avant tout traitement à destination du partenaire EDI par l'ESI de Strasbourg. Les caractéristiques de ce message sont décrites dans le GUM INFENT au 4.4.2.3 *infra*.
- Si le fichier rencontre un échec lors des contrôles de conformité technique et de lisibilité (niveau 1), un message INFENT RCS précisant la cause du rejet sera adressé dans certains cas au partenaire EDI. Les caractéristiques de ce message sont décrites au 4.4.1 *infra*.
- Si le fichier rencontre un échec lors des contrôles de sécurisation (niveau 2), un message INFENT RCS précisant la cause du rejet sera adressé au partenaire EDI. Les caractéristiques de ce message sont décrites au 4.4.2 *infra*.

4.1.1.3 Schéma d'émission des flux.

4.1.1.4 La composition des interchanges

Partenaire EDI

ESI Strasbourg



Un message **INFENT DP** ne contient que des documents relatifs à un même dossier.

Un dossier contient les données d'identification suivantes : **Numéro SIREN du déclarant + ROF (Référence Obligation Fiscale)**

Un message **INFENT DP - CVA** contient les bordereaux de paiements de la CVAE

Un message **INFENT DP - IS** contient les bordereaux de paiements de l'Impôt sur les Sociétés

Un message **INFENT DP - TS** contient les bordereaux de paiements de la Taxe sur les Salaires

Un message **INFENT DP - RCM** contient les bordereaux de paiements relatifs aux Revenu de Capitaux Mobilier

Les interchanges devront être constitués en respectant la règle suivante :

Un interchange ne doit contenir que des messages provenant :

- d'un même partenaire EDI mandaté (scénario en l'absence de sous-traitance) ;
- d'un même partenaire EDI sous-traitant et d'un même partenaire EDI donneur d'ordre (scénario avec sous-traitance).

La combinaison des 2 scénarios n'est pas autorisée.

Un interchange ne doit contenir que des messages de même flux :

- du flux CVA pour les flux Contribution de la Valeur Ajoutée des Entreprises
- du flux IS pour les flux de paiement de l'Impôt des sur les Sociétés
- du flux TS pour les flux de dépôt et paiement de la Taxe sur les Salaires
- du flux RCM pour les flux de dépôt et paiement relatif aux Revenus de Capitaux Mobiliers

La combinaison de plusieurs flux n'est pas autorisée.

4.1.1.5 les identifiants des interchanges

Le tableau présente les différents identifiants génériques d'un interchange EDI – Paiement.

Type d'interchange	UNB	UNG et UNH INFENT	UNG et UNH AUTACK ²
EDI-PAYE PEDI → DGFIP INFENT DP	PED-DGI-IN-DP1501/(suffixe)	PD1501	PA1301
EDI-PAYE DGFIP → PEDI CONTRL	DGI-PED-CT-DP1501	PC1501	PE1301
EDI-PAYE DGFIP → PEDI INFENT CR	DGI-PED-CR-DP1501/(suffixe)	PR1501	PE1301
EDI-PAYE DGFIP → PEDI INFENT RCS	DGI-PED-RCS-DP1501	PE1501	PE1301

En raison de la mise en place depuis juillet 2014 du nouveau schéma de signature de la DGFIP, les données **0057** et **0560** sont modifiées. Depuis juillet 2014, la signature DGFIP qui était effectuée sous l'ancien schéma **PE0101** a migré dans le nouveau schéma **PE1301**. Cette nouvelle signature n'a pas vocation à évoluer à court terme, la **PE1301** sera donc valable pour les prochains millésimes sauf spécifications contraire.

Afin de prendre en compte les besoins des partenaires EDI, un suffixe est ajouté à l'accord d'interchange, pour disposer d'un moyen technique permettant de vérifier que les flux émis par le(s) primo-émetteur(s) sont à jour de la version des formulaires devant être transmis.

Par ailleurs, les flux de la filière Edi Paiement demandent une actualisation des formulaires lors de paliers distincts, à savoir :

- **CVA** (CVAE) : DLD du solde 1329DEF => **2 jours ouvrés qui suivent le 1^{er} mai**
- **IS** (Impôt sur les Sociétés : DLD du 1er acompte qui suit la loi de finances => **15 mars**
- **TS** (Taxe sur les Salaires) : DLD du solde 2502 => **31 janvier**
- **RCM** (Revenus de Capitaux Mobiliers) : DLD du **1er dépôt** qui suit la loi de finances => **15 janvier**
- **Nota : à compter de 2015, le palier de production de la campagne RCM est fixé début février. A ce titre, les dépôts relatifs à une distribution effectuée de décembre 2013 à décembre 2014 inclus seront déposés dans le cadre du millésime 31 alors que les dépôts relatifs à une distribution effectuée de janvier 2015 à décembre 2015 seront effectués dans le cadre du millésime 51. Ainsi, la DLD relative à la déclaration portant sur les distributions de janvier 2015 sera fixée au 15 février 2015.**

La mise en place de ce **suffixe** doit répondre à cette double contrainte, à savoir :

- Identification du flux, avec reprise de la valeur transmise dans le **BGM, donnée C002 :1001**
 - Indicateur de versioning du flux, indicateur du palier où une nouvelle version de formulaire est mise en production
- Le suffixe étant précédé du séparateur « / »

Les accords d'interchange autorisés sont les suivants :

Palier de Décembre 2020 : palier de livraison des nouveautés en matière de TS

Flux TS	PED-DGI-IN-DP1501/ TS21
Flux RCM	PED-DGI-IN-DP1501/ RCM20
Flux IS	PED-DGI-IN-DP1501/ IS20
Flux CVAE	PED-DGI-IN-DP1501/ CVA20

Palier de Février 2021 : palier de livraison des nouveautés en matière de RCM

Flux TS	PED-DGI-IN-DP1501/ TS21
Flux RCM	PED-DGI-IN-DP1501/ RCM21
Flux IS	PED-DGI-IN-DP1501/ IS20
Flux CVAE	PED-DGI-IN-DP1501/ CVA20

Palier de Mars 2021 : palier de livraison des nouveautés en matière d'IS

Flux TS	PED-DGI-IN-DP1501/ TS21
Flux RCM	PED-DGI-IN-DP1501/ RCM21
Flux IS	PED-DGI-IN-DP1501/ IS21
Flux CVAE	PED-DGI-IN-DP1501/ CVA20

Palier d'Avril 2021 : palier de livraison des nouveautés en matière de CVAE

Flux TS	PED-DGI-IN-DP1501/TS21
Flux RCM	PED-DGI-IN-DP1501/RCM21
Flux IS	PED-DGI-IN-DP1501/IS21
Flux CVAE	PED-DGI-IN-DP1501/CVA21

Un contrôle syntaxique vérifie la cohérence entre l'accord d'interchange (présent dans l'UNB) et l'identification du flux (présent dans le BGM). **Il n'est pas autorisé d'avoir plusieurs types (CVA/IS/TS/RCM) de flux dans un même interchange.**

Les interchanges INFENT CR (compte rendu DGFIP) appliquent le même principe, un changement de formulaire peut entraîner un contrôle de cohérence complémentaire, avec la mise en place de nouveaux codes rejet ou d'alerte.

Les interchanges INFENT CRS (compte rendu bas niveau DGFIP) CONTROL et AUTACK ne sont pas impactés par les différents paliers successifs de la filière EDI Paiement. Leur accord d'interchange ne change donc pas.

Cette gestion des accords d'interchange est mise en place pour l'ouverture des flux IS et TS de décembre 2011, est appliquée au flux CVA pour le palier d'avril 2012 ainsi qu'au flux RCM pour le palier de décembre 2013.

4.1.2 Règles des Dépôts et Paiements acceptés.

4.1.2.1 Le respect de la filière

Les deux filières EDI et EFI ne sont pas exclusives l'une de l'autre : la mixité des dépôts est permise.

4.1.2.2 La date limite de dépôt et la date limite de paiement.

Dans la télé procédure EDI Paiement, les notions de **Date Limite de Dépôt (DLD)** et de **Date Limite de Paiement (DLP)** sont **identiques** ; la DLP est toujours égale à la DLD.

Dans la télé procédure EDI Paiement, le télé dépôt et le télé règlement associé peuvent être effectués jusqu'à la date limite de dépôt. Un télé règlement ne peut pas être effectué seul, il doit être accompagné d'un formulaire (bordereau d'acompte, relevé ou déclaration de solde).

Après la DLS, il n'est plus possible d'annuler et remplacer un dépôt et un paiement précédemment émis.

En EDI, la date de prise en compte du dépôt dépend du moyen de transmission utilisé :
(cf. volume 2, chapitre 6, section "Les dates de transmission retenues").

Le dépôt est constaté si le message n'a pas donné lieu à un **rejet TD**. De même, le télé règlement est pris en compte dès lors que le ou les **TLR SEPA** correspondants n'ont pas été rejetés (**rejet TPp ou TP**) :
Voir volume 4, chapitre 4, section "Conséquences des rejets et contenu des déclarations à réémettre".

Les modalités d'application des pénalités en vigueur pour des dépôts et des paiements tardifs restent applicables dans le cadre des télé procédures.

Si un message INFENT DP a donné lieu à un rejet TD ou TD/TPp, avec tout ou partie du télé règlement valide, **la prise en compte de la partie paiement ne vaut pas « dépôt de déclaration », « dépôt de bordereau d'acompte ou de liquidation ».**

La détermination de la Date Limite de Dépôt (DLD) est effectuée en fonction du flux transmis : (cf. volume 3).

4.1.2.3 Les dépôts acceptés dans la télé procédure EDI Paiement

4.1.2.3.1 Règle générale

Délai acception géré:

Le délai d'acception d'un dépôt dans la filière EDI Paiement est défini en fonction du flux transmis (cf. volume 3).

Aucun délai supplémentaire n'est accordé pour procéder à la régularisation d'un dépôt ayant fait l'objet d'un rejet technique.

4.1.2.3.2 Evénements particuliers

Dans le cadre de dépôts transmis par la filière EDI Paiement, le service gestionnaire (SIE, DGE, DRESG) doit être informé au préalable de l'événement (date et nature de l'événement : Cession, Cessation, Liquidation Judiciaire, Redressement Judiciaire ou Jugement de sauvegarde, ...)

4.1.2.3.2.1 Cession / Cessation d'activité et/ou Décès

Les délais d'acception d'un dépôt dans la filière EDI Paiement sont définis en fonction du flux transmis (cf. volume 3).

4.1.2.3.2.2 Liquidation judiciaire d'une personne morale.

Les incidences d'une Liquidation Judiciaire sur un dépôt dans les filières EDI Paiement sont fonction du flux transmis (cf. volume 3).

4.1.2.3.2.3 Redressement judiciaire ou jugement de sauvegarde d'une personne morale.

Les incidences d'un redressement Judiciaire ou d'un jugement de sauvegarde sur un dépôt dans la filière EDI Paiement sont fonction du flux transmis (cf. volume 3).

4.1.2.4 Dépôt d'une situation excédentaire incluant la demande de remboursement.

Un dépôt d'une situation récapitulative de liquidation peut faire état d'**une situation excédentaire**. Cela intervient lorsque la somme des acomptes préalablement effectués est supérieure au montant à payer au titre de liquidation du solde.

Dans certains flux (exemple : IS, TS), le formulaire de liquidation de l'impôt ou de la taxe, **inclut la demande de remboursement de cet excédent de versement**.

Dans ce contexte, **le délai pour le remboursement de cet excédent court à partir de la date de dépôt**.

Pour assurer les traitements des situations excédentaires dans les meilleurs délais par le service de la DGFIP, gestionnaire du dossier, tous les dépôts faisant état d'une demande de remboursement d'un excédent de versement sont intégrés à la date de dépôt avec le statut de dépôt initial. Tout nouveau dépôt est identifié comme un dépôt rectificatif.

Important : les formulaires d'acompte ne peuvent pas faire apparaître une situation excédentaire

Exemple relevé de solde IS : clôture au 31 décembre, DLD du relevé de solde : 15 mai, et DLS : 12 mai

1^e Hypothèse : chronologie de dépôt du relevé de solde suivante :

Date de dépôt	Situation déposée	Paiement déposé	Statut du dépôt	Statut paiement
30 mars	Mt à payer = 1 000	Mt payé = 1 000	Initial	Initial
3 avril	Mt excédent = 300	Mt payé = 0	Initial	Initial
11 mai	Mt à payer = 800	Mt payé = 800	Rectificatif (¹)	Initial
15 mai	Mt à payer = 1 200	Mt payé = 400	Rectificatif (²)	Complémentaire (³)

2^e Hypothèse : chronologie de dépôt du relevé de solde suivante :

Date de dépôt	Situation déposée	Paiement déposé	Statut du dépôt	Statut paiement
31 mars	Mt à payer = 1 000	Mt payé = 1 000	Initial	Initial
13 mai	Mt excédent = 300	Mt payé = 0	Rectificatif (²)	Complémentaire (³)

3^e Hypothèse : chronologie de dépôt du relevé de solde suivante :

Date de dépôt	Situation déposée	Paiement déposé	Statut du dépôt	Statut paiement
4 avril	Mt excédent = 300	Mt payé = 0	Initial	Initial
13 mai	Mt excédent = 200	Mt payé = 0	Rectificatif (²)	Initial
14 mai	Mt excédent = 100	Mt payé = 0	Rectificatif (²)	Complémentaire (³)

¹ Dépôt rectificatif car effectué après un dépôt excédentaire

² Dépôt rectificatif car effectué après DLS

³ Paiement complémentaire car effectué après DLS

4.1.2.5 Dépôts émis avant la Date de Limite de Substitution.

4.1.2.5.1 Principe de la date limite de substitution.

Définitions:

Pour les dépôts devant faire l'objet d'un paiement, le(s) téléversement(s) (TLR SEPA) d'un premier dépôt peut être annulé(s) et remplacé(s) par le(s) téléversement(s) d'un deuxième dépôt, et cela jusqu'à la DLS de paiement.

Date limite de substitution (DLS) = date limite de dépôt (DLD) – 3 jours calendaires (indépendamment des jours non ouvrés ou fériés). C'est donc la troisième journée qui précède la DLD.

Rappel :

- **un téléversement ne peut pas être effectué seul**, il est obligatoirement accompagné du formulaire : bordereau d'acompte, relevé de solde, déclaration de solde.
- **un dépôt sans téléversement est considéré lors de son intégration comme accompagné d'un paiement égal à zéro**
- **la somme de(s) téléversement(s) ne peut pas être supérieure au montant à payer.**

Pour faciliter, notamment, la gestion dans les cabinets d'expertise comptable, **la procédure EDI Paiement autorise, jusqu'à la DLS, la modification d'un paiement par l'envoi d'un nouveau paiement qui annule et remplace en totalité le précédent.**

Cette mesure de tolérance est applicable jusqu'à J –3, J étant la date d'échéance du dépôt.

Qualification des dépôts déposés avant DLS :

Le premier dépôt effectué avant DLS est qualifié d'initial.

Si d'autres dépôts sont effectués après le premier et avant DLS, le dernier avant DLS est qualifié d'initial et les précédents sont qualifiés d'initiaux rectifiés.

Les dépôts qualifiés d'initiaux rectifiés sont considérés comme n'ayant jamais été déposés et ne sont pas pris en compte. Il ne seront donc pas visibles dans l'espace abonné de l'entreprise après DLS. Seul le dépôt qualifié d'initial est pris en compte.

EXCEPTION : un dépôt avant DLS contenant une demande de remboursement d'un excédent de versement est pris en compte et sera visible dans l'espace abonné, même si d'autres dépôts sont reçus postérieurement.

Sauf si le dépôt précédent fait état d'une demande de remboursement d'un excédent de versement, le dernier est qualifié de rectificatif, et l'absence de données TLR SEPA dans ce dépôt annule le ou les paiements précédents.

Les dépôts successivement émis peuvent être adressés spontanément par le partenaire EDI ou suite à réception d'un message INFENT CR avec mention d'erreur. Les règles de gestion sont identiques dans les 2 cas.

IMPORTANT

La possibilité d'annuler et remplacer un paiement émis avant la DLS est **strictement réservée aux dépôts émis dans la filière EDI.**

4.1.2.5.2. Principe d'application de la date limite de substitution (DLS).

Aucune exception n'existe dans la filière Edi Paiement au principe d'application de la Date Limite de Substitution (DLS). Ainsi, en matière de flux de Paiement de la CVAE, de l'IS et de la TS, RCM, tout paiement peut être substitué et/ou annulé jusqu'à la DLS.

4.1.2.5.3 Application de la DLS dans EDI Paiement et impacts des contrôles

Toutes les dépôts émis par EDI sont contrôlés dès réception, et ceci quelle que soit la date de dépôt (cf. volume 2, chapitre 6, section "Les dates de transmission retenues").

La chaîne de traitement des contrôles est composée des 4 niveaux successifs suivants :

- Niveau 1 : Contrôles de transmission et de lisibilité du support
- Niveau 2 : Contrôles de sécurisation électronique
- Niveau 3 : Contrôles syntaxiques
- Niveau 4 : Contrôles d'intégrabilité

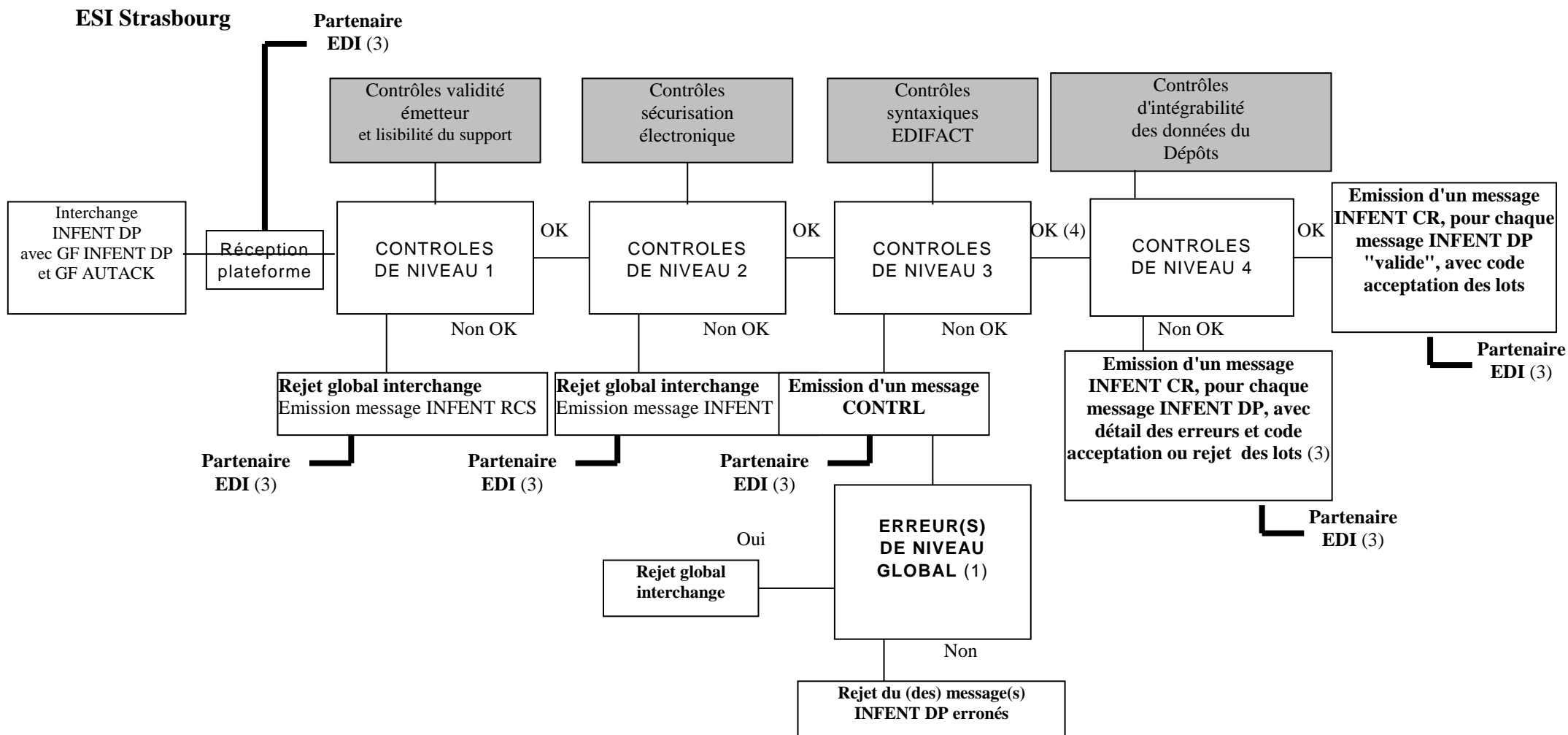
A la "date limite de substitution" (DLS), seul le paiement du dernier dépôt reçu est pris en compte dans les applications DGFIP (intégration partielle ou totale selon le code bilan à l'issue des contrôles d'intégrabilité, voir tableaux ci-après) :

- le dernier dépôt est considéré comme le dépôt "initial" du redevable, dans les applications de la DGFIP ;
- le téléversement associé à cette dernière télédéclaration est transmis à la Banque de France pour mise en paiement ;
- si aucun téléversement n'est associé à cette télédéclaration, aucun ordre de paiement n'est transmis à la Banque de France, les éventuels paiements associés aux dépôts précédents sont annulés.

Attention : cas d'un dépôt transmis avant DLS contenant une déclaration et un paiement, dont la déclaration a fait l'objet d'un rejet alors que le paiement a été accepté.

Dans ce cas, le dépôt rectificatif, s'il est effectué avant DLS, devra comporter, en plus de la déclaration rectifiée, les informations de paiement si un paiement doit réellement être effectué. En effet, les informations de paiement du dépôt rectificatif effectué avant DLS se substituent à celle du dépôt précédent.

4.1.3 Scénario de contrôles des dépôts, des paiements et d'émission des messages d'erreur, des comptes rendus de traitement et accusés de réception



(1) Erreur(s) niveau global :

Si oui : Erreur(s) relevée(s) dans les segments de service de niveau interchange et groupe fonctionnel ou dans la structure du message AUTACK (segment de service ou segment applicatif)

Si non : Erreur(s) relevée(s) au niveau segment(s) applicatif(s) d'un message INFENT DP

(2) Contenu du message INFENT Compte Rendu de Traitement :

- si le message INFENT DP est "valide techniquement",

INFENT CR contient le ou les codes acceptation des lots (DEC, TP1, TP 2, TP3) ;

- si le message INFENT DP est "erroné",

INFENT CR contient :

* le détail des erreurs. Chaque erreur est décrite avec son code et mention du type de rejet correspondant ;

* le ou les codes acceptation/rejet des lots (MSG, DEC, TP1, TP 2, TP3).

Cf. volume 4, chapitre 4, section "Contrôles de niveau 4 : présentation du message INFENT Compte Rendu de Traitement".

(3) Destinataire = Emetteur des messages INFENT DP, c'est-à-dire le partenaire EDI émetteur.**(4) Les contrôles d'intégrabilité sont effectués sur tous les messages INFENT DP qui n'ont pas été rejetés suite aux contrôles syntaxiques de niveau 3.****(5) Selon le contenu du message INFENT DP et la nature de l'erreur, 6 types de rejets (code bilan) du message INFENT DP sont prévus (cf. volume 4, chapitre 4, section "Les contrôles d'intégrabilité des données") :**

INFENT DP sans téléreglement		INFENT DP avec téléreglement					
Rejet RT	Rejet TD	Rejet RT	Rejet TD	Rejet TP	Rejet TPp	Rejet TD/TPp	Rejet TD/TP
Rejet global du message	Rejet global du message	Rejet global du message	Rejet partiel du message	Rejet partiel du message	Rejet partiel du message	Rejet partiel du message	Rejet global du message
Rejet du dépôt	Rejet du dépôt	Rejet du dépôt et paiement	Rejet du dépôt	Rejet paiement	Rejet partiel paiement	Rejet du dépôt et rejet partiel paiement	Rejet du dépôt et paiement

NB : TPp signifie rejet partiel du téléreglement : un au moins des TLR SEPA est valide, le ou les autres sont erronés.

4.2 L'envoi d'un message INFENT à la DGFIP

4.2.1 Règles de gestions au message INFENT DP

4.2.1.1 L'identification des partenaires

Les partenaires EDI et les déclarants doivent être impérativement identifiés selon les principes décrits ci-après, sous peine de rejet :

- de l'envoi dans son intégralité (interchange), si le partenaire EDI n'est pas correctement identifié ;
- du dépôt de formulaire et de paiement d'un déclarant (message INFENT DP) si ses identifiants SIREN et ROF sont incorrects ou inconnus.

4.2.1.1.1. Les partenaires EDI

Chaque partenaire EDI dispose d'un numéro d'identification qui lui a été communiqué par la direction des services fiscaux du chef-lieu de région compétente.

Ce numéro est déterminé par le code postal (5 caractères) suivi d'un numéro séquentiel (2 caractères) correspondant au rang d'entrée du partenaire EDI au sein d'une même commune.

Il doit figurer obligatoirement dans toutes les transmissions à l'ESI (télétransmission) :

- dans la donnée 0004 du segment UNB,
- dans la donnée 3039 du segment NAD, occurrence "Emetteur".

Il est rappelé que le déclarant qui utilise la procédure EDI-PAIEMENT doit désigner un partenaire EDI dans le contrat d'adhésion ou dans la déclaration de transmission par l'intermédiaire d'un partenaire EDI qu'il souscrit (= partenaire EDI mandaté).

Le numéro mentionné dans les transmissions doit être celui du partenaire EDI désigné dans cette convention ou cette déclaration.

Dans le cas d'une opération de sous-traitance, les partenaires EDI sous-traitants doivent également être agréés "partenaire EDI" et sont tenus d'indiquer leur propre numéro d'agrément DGFIP :

- dans la donnée 0004 du segment UNB,
- dans la donnée 3039 du segment NAD, occurrence "Emetteur".

Par ailleurs, les éléments d'identification (numéro d'agrément DGFIP) du partenaire EDI "donneur d'ordre" (partenaire EDI mandaté) doivent être mentionnés dans :

- dans la donnée 3039 du segment NAD, occurrence "Donneur d'ordre".

L'attention des partenaires EDI est appelée sur le respect de ces mentions qui permettent d'identifier les intervenants de l'opération de sous-traitance.

4.2.1.1.2. Les déclarants.

L'identification des déclarants est constituée par le numéro SIREN de l'entreprise (9 caractères numériques) et par la référence d'obligation fiscale ROF spécifique à la DGFIP.

Cette Référence est délivrée par la DGFIP dans les INFENT CR lors de la transmission d'un dépôt de paiement.

4.2.1.2 Les références du logiciel émetteur et de l'attestation de conformité

Le partenaire EDI, émetteur des transmissions vers la DGFIP, doit obligatoirement utiliser des logiciels ayant obtenu une attestation de conformité (cf. volume 2, chapitre 8, section "Convention type passé par les partenaires EDI").

Cette obligation implique la mention obligatoire des données suivantes dans le message INFENT Déclaration Fiscale, dans les segments RFF d'en-tête de message :

- le nom de l'éditeur du programme émetteur des données EDI Paiement;
Référence de l'éditeur du programme dans lequel est intégré le module porteur de l'attestation de conformité.
Cf. description dans 1^{ère} occurrence du segment RFF, volume 4, chapitre 2, section "Le GUM INFENT Déclaration Fiscale".
- le nom du programme ;
Référence du programme dans lequel est intégré le module porteur de l'attestation de conformité.
Cf. description dans 2^{ème} occurrence du segment RFF, section "Le GUM INFENT Déclaration Fiscale".
- le numéro de version et le numéro de révision du programme ;
Numéros version et révision du programme dans lequel est intégré le module porteur de l'attestation de conformité.
Cf. description dans 2^{ème} occurrence du segment RFF, section "Le GUM INFENT Déclaration Fiscale".
- la référence de l'attestation de conformité.
Références de l'attestation de conformité attribuée au module qui génère l'interchange INFENT DP sécurisé.
Cf. description dans 3^{ème} occurrence du segment RFF, section "Le GUM INFENT Déclaration Fiscale".

IMPORTANT

L'absence de ces mentions (excepté le numéro de révision) provoque le rejet du message, au niveau des contrôles syntaxiques de niveau 3 (cf. volume 4, chapitre 4, section "Les contrôles syntaxiques").

4.2.1.3 Les règles d'arrondi et d'utilisation des virgules dans les segments

- **Règle de gestion de la marque décimale**
La représentation de la marque décimale est la virgule (,).
La marque décimale ne doit pas être comptabilisée dans le calcul de la longueur maximum d'un élément de donnée.
Lorsqu'une marque décimale est transmise, elle doit être précédée et suivie d'au moins un caractère.
Toutes les valeurs numériques sont exprimées en format variable avec virgule flottante, avec un maximum de 4 décimales.
Toute décimale transmise au-delà de la 4^{ème} est tronquée.
Les règles spécifiques à chaque type de valeur numérique sont précisées ci-après.
- **Règle de gestion des montants monétaires dans le segment MOA du groupe 4**
Le signe (+ ou -) n'est jamais transmis.
Les montants devant tous être exprimés en euros (sans centimes, ni cents), toute décimale transmise fait l'objet d'une troncature au delà des entiers.
Aucun traitement d'arrondi des montants n'est effectué.
Si le montant est égal à 0 (zéro significatif), la valeur 0 sera mentionnée dans la donnée 5004 et le code 62 sera porté dans la donnée 4405.
Les montants négatifs ne sont pas autorisés.
La longueur maximale de la donnée 5004 du segment MOA est limitée à 13 caractères numériques.
- **Règle de gestion des quantités dans le segment QTY du groupe 4**
Les quantités peuvent être exprimées avec au plus deux décimales, toute décimale au delà de deux fait l'objet d'une troncature.
Aucun traitement d'arrondi des quantités n'est effectué.

- **Règle de gestion des pourcentages dans le segment PCD du groupe 4**

Les pourcentages peuvent être exprimés avec au plus deux décimales, toute décimale supplémentaire fait l'objet d'une troncature.

Aucun traitement d'arrondi des pourcentages n'est effectué.

4.2.1.4 Contrôles syntaxiques effectués par le traducteur

Traitement des Comptes bancaires

- GUM INFENT DP : Contrôle syntaxique de la donnée C078.3194 et 3433 dans segment FII:

Donnée 3194 (34c) : Compte bancaire IBAN sur 34 caractères alphanumériques exclusivement numériques et/ou alphabétiques majuscules (A..Z et/ou 0..9), à l'exclusion de tout autre caractère.

Format et longueur donnée 3194 = an34

Donnée 3433 (8 ou 11 c) : Code établissement bancaire BIC sur 8 ou 11 caractères alphanumériques exclusivement numériques et/ou alphabétiques majuscules (A..Z et/ou 0..9), à l'exclusion de tout autre caractère.

Format et longueur donnée 3433 = an..11

Table des jeux de caractères

Pour la filière EDI paiement seuls les caractères de la table ISO 8859-15 seront acceptés. Tout autre caractère donnera lieu à rejet syntaxique (et en particulier le caractère euro "windows"). L'usage de cette table permettra d'éviter les caractères responsables des "Sax Parse Exception".

4.2.3 Guide d'utilisation des formulaires, du message INFENT DP

4.2.3.1 Lecture du formulaire

Les formulaires sont décrits dans le volume 3.

Chaque zone à gérer dans la section Détail (Groupe 4) du message INFENT DP est identifiable par la présence d'un code à l'intérieur de la zone.

Ce code est ainsi structuré : CC/SSS

avec CC = Code de la zone sur l'imprimé

et SSS = Segment correspondant dans INFENT D00B (voir règles de codification des données).

La présence de parenthèses (CC/SSS) indique que :

- la zone est composée de n rubriques qui sont toutes gérées dans le même segment du message INFENT DP.
Un seul code donnée est attribué à l'ensemble des rubriques.
- ou la zone est composée de n rubriques qui sont gérées dans le même groupe de segments du message INFENT DP.
Un seul code donnée est attribué à l'ensemble des rubriques.

4.2.4 Guide d'utilisation des GUMs et des dictionnaires.

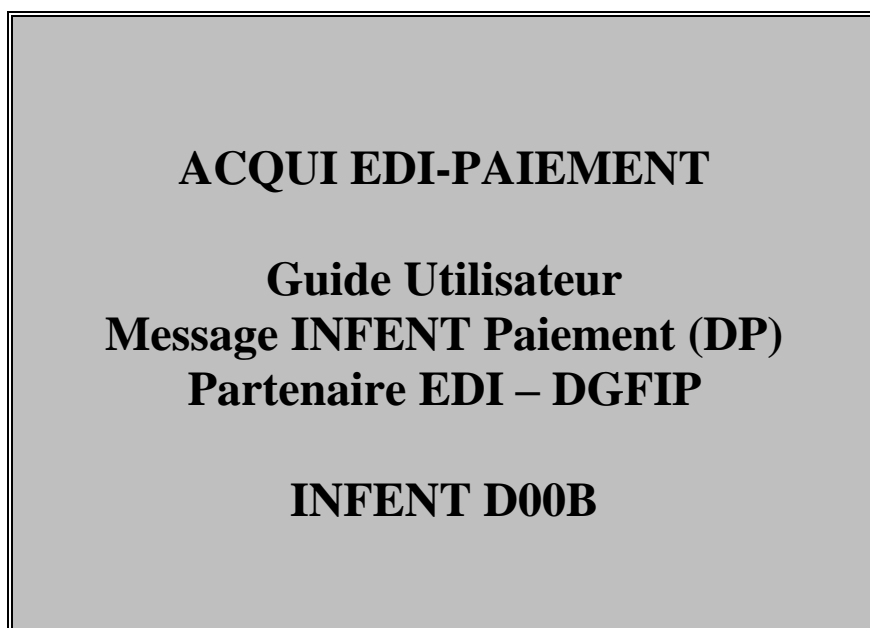
Le code segment SSS, dans la zone du formulaire, renvoie à la description du segment dans la section Détail du GUM INFENT PM.

Type segment	Annexes à consulter
RFF	Aucune
MOA	Aucune
FTX	Aucune
DTM	<ul style="list-style-type: none"> • Consulter le "dictionnaire de données des formulaires", Volume 3 Pour le formulaire et la donnée concernée, la valeur du qualifiant de la date (donnée 2379) est mentionnée dans la colonne "Code EDI" dans la description des données particulières.
QTY	Aucune
PCD	Aucune
FII	Aucune
NAD pour NAD et CTA/COM	<ul style="list-style-type: none"> • Consulter le "dictionnaire de données des formulaires", Volume 3, pour le détail du libellé de chaque donnée du segment.
CCI pour CCI/CAV	<ul style="list-style-type: none"> • Consulter le "dictionnaire de données des formulaires", Volume 3 • Puis consulter la "table des codes DGI", Volume 3 Dans la table des valeurs indiquée ci-dessus, prendre le code de la valeur à déclarer (Valeur_table/donnée)

Dans tous les cas, il convient d'appliquer les règles de gestion mentionnées dans la description du segment.

Exemple :

Code zone dans formulaire	Données complémentaires dans Annexes
KF/DTM dans le formulaire P-IDENTIF	<ul style="list-style-type: none"> •Dictionnaire de données particulières DTM, zone KF : donnée élémentaire 2379 = 610
BC/CCI dans le formulaire 1329AC	<ul style="list-style-type: none"> •Dictionnaire de données CCI, zone BC : donnée 7111 = Table TBX •Table des codes DGI Table TBX : valeur X

4.2.5 GUM INFENT DP

Version du document	Date de modification
PD1501	11 septembre 2020

4.2.5.1 - Introduction

4.2.5.1.1 - Références du message

Type de message : INFENT

Répertoire de référence : D 00 B

4.2.5.1.2 - Fonction du message

INFENT est un message utilisé pour la transmission des informations économiques, financières, fiscales, comptables, juridiques et statistiques, acceptées par les émetteurs et les destinataires des informations, suivant des listes établies d'un commun accord.

4.2.5.1.3 - Statut des composants dans les guides utilisateurs de message EDI Paiement

Conformément au Guide des Guides EDIFRANCE, le statut C (Conditional) des composants de l'UNSM n'est pas retenu car insuffisamment différencié.

Les codes suivants, extrait du Guide des Guides, sont utilisés dans les GUMs EDI Paiement

M = Obligatoire (Mandatory)

R = Exigé (Required)

D = Dépendant (Dependent)

N = Non utilisé (Not used)

Il est précisé que :

- Le statut D n'est pas toujours accompagné de la règle de dépendance correspondante. La présence ou non des éléments (groupe, segment, donnée) composant un message est fonction du régime fiscal du déclarant, du formulaire servi, du contexte d'activité, etc... Le très grand nombre de données et de situations ne permet pas d'exprimer toutes les règles.
- Le statut M n'est jamais modifié, même au niveau d'une donnée constitutive présente dans une donnée composite de statut N.

4.2.5.2 Segments de service et segments de sécurité

Les segments de service sont décrits sur la base de la version 3 Norme EDIFACT ISO 9735.

Les segments de sécurité sont décrits sur la base de la version 4 Norme EDIFACT ISO 9735, partie 05, TRADE/WP.4/R.1245/Rev.1 du 31 janvier 1997⁴.

4.2.5.2.1 - Jeu de caractères et caractères séparateurs

Le jeu de caractères utilisé pour produire les interchanges est le jeu de niveau L (ISO 8859-15, alphabet latin n° 9) : les valeurs UNOL et 3 (version 3 de la norme ISO 9735) sont respectivement mentionnées dans les données 0001 et 0002 du segment UNB.

Dans le jeu de caractères de niveau L, tous les caractères de l'alphabet (majuscules et minuscules accentuées) sont autorisés.

4.2.5.2.1.1 - Caractères séparateurs

5 caractères ont une signification particulière dans le langage EDIFACT : ils remplissent une fonction de séparateur.

Caractère	Représentation	Utilisation
Apostrophe	'	Terminer le segment.
Signe plus	+	Séparer l'étiquette du segment des données. Séparer les données simples et/ou composites.
Deux points	:	Séparer les données constitutives à l'intérieur d'une donnée composite.
Point d'interrogation	?	Caractère suspensif : Restaure la signification normale des caractères de service ci-dessus. Il précède immédiatement le caractère de service.
Virgule	,	Représenter la marque décimale. Nota : La valeur par défaut "." (point) de la marque décimale n'a pas été retenue dans le projet EDI Paiement.

La chaîne de caractères de services UNA sera obligatoirement transmise en en-tête des interchanges avec les valeurs suivantes :

UNA:+,?Δ' avec "Δ" = blanc

Important : Les caractères :

+ (ou -) signe plus (ou moins), dans une zone numérique

, marque décimale, dans une zone numérique

? caractère suspensif, dans une zone alphabétique ou alphanumérique

ne doivent jamais être décomptés dans la longueur de la zone.

4.2.5.2.1.2 - Marque décimale

La représentation de la marque décimale est la virgule (,).

La marque décimale ne doit pas être comptabilisée dans le calcul de la longueur maximum d'un élément de donnée.

Lorsqu'une marque décimale est transmise, elle doit être précédée et suivie d'au moins un caractère.

⁴ Une demande de modification de la longueur de la donnée 0560 (segments USR) a été adressée aux instances de normalisation EDIFACT.

4.2.5.2.2 - Segments de service Interchange

4.2.5.2.2.1 - UNB Segment en-tête interchange

Niv 0	UNB EN-TETE INTERCHANGE	St : M	Ré : 1	Oc : 1
<i>Fonction : Segment de service obligatoire servant à débiter, identifier et spécifier un interchange.</i>				

Réf.	Nom	St	Desc.	Observations
S001	IDENTIFIANT DE SYNTAXE	M		
0001	Identifiant de syntaxe	M	a4	UNOL
0002	Numéro de version de syntaxe	M	n1	3
S002	EMETTEUR DE L'INTERCHANGE	M		
0004	Identification de l'émetteur	M	an..35	Identifiant_émetteur
0007	Qualifiant de l'identification	R	an..4	146 = FR, DGI
0008	Adresse pour routage en retour	R	an..14	Type_support_transfert_alias CXXXXXXXX = Alias-Tél-CFT TXXXXXXXX = Alias-Tél-FTPS
S003	RECEPTEUR DE L'INTERCHANGE	M		
0010	Identification du destinataire	M	an..35	DGI_EDI_PAYE
0007	Qualifiant de l'identification	N	an..4	
0014	Adresse d'acheminement	N	an..14	
S004	DATE ET HEURE DE PREPARATION	M		
0017	Date de préparation	M	n6	AAMMJJ
0019	Heure de préparation	M	n4	HHMM
0020	REFERENCE DE CONTROLE DE L'INTERCHANGE	M	an..14	Numéro_référence_interchange
S005	REFERENCE DESTINATAIRE / MOT DE PASSE	N		
0022	Référence / Mot de passe	M	an..14	
0025	Qualifiant de la référence / mot de passe	N	an2	
0026	REFERENCE APPLICATION	N	an..14	
0029	CODE DE PRIORITE POUR LE TRAITEMENT	N	a1	
0031	DEMANDE D'ACCUSE DE RECEPTION	N	n1	
0032	IDENTIFICATION DE L'ACCORD D'INTERCHANGE	R	an..35	Identifiant de version d'interchange Palier de Décembre 2020 PED-DGI-IN-DP1501/TS21 PED-DGI-IN-DP1501/RCM20 PED-DGI-IN-DP1501/IS20 PED-DGI-IN-DP1501/CVA20 Palier de Février 2021 PED-DGI-IN-DP1501/TS21 PED-DGI-IN-DP1501/RCM21 PED-DGI-IN-DP1501/IS20 PED-DGI-IN-DP1501/CVA20 Palier de Mars 2021 PED-DGI-IN-DP1501/TS21 PED-DGI-IN-DP1501/RCM21

					PED-DGI-IN-DP1501/IS21
					PED-DGI-IN-DP1501/CVA20
					Palier de Avril 2021
					PED-DGI-IN-DP1501/TS21
					PED-DGI-IN-DP1501/RCM21
					PED-DGI-IN-DP1501/IS21
					PED-DGI-IN-DP1501/CVA21
0035	INDICATEUR DE TEST	D	n1		1 = Test d'échnage (sinon rien)

Notes explicatives :

La description de ce segment est identique à celle figurant dans le Guide utilisateur du message AUTACK.

Donnée 0001

UNOL : agence de contrôle (UNO = UN/ECE) suivi du niveau de jeu de caractères (L).

Dans le jeu de caractères de niveau L, tous les caractères de l'alphabet (majuscules et minuscules accentuées) sont autorisés.

Données 0004 et 0007

L'émetteur, qu'il soit partenaire EDI mandaté ou sous-traitant, est toujours identifié par son numéro d'agrément DGFIP.

Format et longueur donnée 0004 = n7

Donnée 0008

Indique l'alias de l'émetteur, le support ou mode de transmission de l'interchange.

L'alias est exprimé sur 8 caractères (XXXXXXXX), précédé du type ou support du transfert sur 1 caractère (C ou T).

Mode de transmission : "C" = CFT, "T" = FTPS

Données 0017 et 0019

"AAMMJJ" et "HHMM" représentent les formats dans lesquels les données Date de préparation et Heure de préparation doivent être respectivement exprimées.

Donnée 0020

Référence unique attribuée par l'émetteur, identique à celle mentionnée dans le segment UNZ (donnée 0020).

Numéro_référence_interchange (14 c n) = Numéro_partenaire_EDI (7 c n) + année (1 c) + quantième jour (3 c) + numéro séquentiel (3 c, valeur = 001 à 999 dans le jour).

Ou alors, numéro_partenaire_EDI (7 c n) + année (1 c) + numéro séquentiel (6 c, valeur = 000001 à 999999).

Le numéro séquentiel est remis à zéro, soit au 1er janvier, soit lorsqu'il atteint 999999 par année.

En raison de la multiplication des téléprocédures (TDFC, TVA, Paiement, Requête, et EDI IR), certains partenaires sont amenés à transmettre plus de 999999 interchanges par ans. Un troisième mode de construction de la donnée 0020 est possible sans pour autant être obligatoire :

Année (4 cn) [SSAA] + numéro séquentiel (10 cn, valeur = 0000000001 à 9999999999).

Le numéro séquentiel est remis à zéro, soit au 1er janvier, soit lorsqu'il atteint 9 999 999 999, soit 10 milliards d'interchange par année.

Format et longueur donnée 0020 = n14 (Numérique, Fixe)

Cette règle est applicable quel que soit le type d'émetteur, partenaire EDI mandaté ou sous-traitant.

Donnée 0032

Identifie l'émetteur, le destinataire, la nature et la version de l'interchange (Cf tableau de l'UNB identifiant les inter-change en fonction du palier en page précédente).

PED-DGI-IN-DP1501/Suffixe : Identifie un interchange INFENT DP, EDI Paiement.

PED-DGI	: Emetteur partenaire EDI, destinataire DGFIP,
IN	: Interchange de type INFENT DP,
DP	: Projet EDI Paiement,
15	: Version du GUM INFENT DP, EDI Paiement,
01	: Révision du GUM INFENT DP, EDI Paiement,
/	: Séparateur
Suffixe TS	: Flux Taxes sur les Salaires
TS	: Identifiant du flux
21	: Identifiant à compter du palier de décembre 2020
Suffixe RCM	: Flux Revenus Capitaux Mobiliers
RCM	: Identifiant du flux
21	: Identifiant à compter du palier de février 2021
Suffixe IS	: Flux Impôt sur les Sociétés
IS	: Identifiant du flux
21	: Identifiant à compter du palier de mars 2021
Suffixe CVAE	: Flux CVAE
CVA	: Identifiant du flux
21	: Identifiant à compter du palier d'avril 2021

Donnée 0035

1 = test d'échange si interchange de test (test de syntaxe EDIFACT, test de sécurisation et test d'intégration).

Si interchange "réel", alors la donnée 0035 est absente.

4.2.5.2.2.2 - UNZ Segment fin d'interchange

Niv 0	UNZ FIN D'INTERCHANGE	St : M	Ré : 1	Oc : 1
<i>Fonction : Segment de service obligatoire servant à terminer et contrôler l'intégrité d'un interchange.</i>				

Réf.	Nom	St	Desc.	Observations
0036	COMPTEUR DE CONTROLE DE L'INTERCHANGE	M	n..6	Nb_groupe_fonctionnel_interch (= 2)
0020	REFERENCE DE CONTROLE DE L'INTERCHANGE	M	an..14	Numéro_référence_interchange

Notes explicatives :

La description de ce segment est identique à celle figurant dans le Guide utilisateur du message AUTACK.

Donnée 0036

Nb_groupe_fonctionnel_interchange = 2 (un groupe fonctionnel avec les messages INFENT EDI Paiement sécurisés électroniquement + un groupe fonctionnel avec le message AUTACK)

Donnée 0020

Référence unique attribuée par l'émetteur, identique à celle mentionnée dans le segment UNB (donnée 0020).
Format et longueur donnée 0020 = n14

4.2.5.2.3 - Segments de service Groupe fonctionnel

4.2.5.2.3.1 - UNG Segment en-tête de groupe fonctionnel

Niv 0	UNG EN-TETE DE GROUPE FONCTIONNEL	St : R	Ré : 1	Oc : 1
<i>Fonction : Segment de service obligatoire servant à débiter, identifier et spécifier un groupe fonctionnel.</i>				

Réf.	Nom	St	Desc.	Observations
0038	IDENTIFICATION DU GROUPE FONCTIONNEL	M	an..6	INFENT
S006	IDENTIF. DE L'EMETTEUR DE L'APPLICATION	M		
0040	Identification de l'émetteur	M	an..35	Type_application_émetteur DP1 = INF_DP_SR_IR DP3 = INF_DP_ST_IT 146 = FR, DGI
0007	Qualifiant de l'identification	R	an..4	
S007	IDENTIF. DU DESTINATAIRE DE L'APPLICATION	M		
0044	Identification du destinataire	M	an..35	EDI_PAYE
0007	<i>Qualifiant de l'identification</i>	N	<i>an..4</i>	
S004	DATE ET HEURE DE PREPARATION	M		
0017	Date de préparation	M	n6	AAMMJJ
0019	Heure de préparation	M	n4	HHMM
0048	N° DE REFERENCE DE GROUPE FONCTIONNEL	M	an..14	N°_réf_groupe_fonctionnel
0051	AGENCE DE CONTROLE	M	an..2	UN = Messages normalisés des Nations Unies, TRADE/WP.4/CEE/ONU
S008	VERSION DU MESSAGE	M		
0052	Numéro de la version du message	M	an..3	D
0054	Numéro de la révision du message	M	an..3	00B
0057	Code attribué par l'association	R	an..6	Version : groupe fonctionnel PD1501
0058	<i>MOT DE PASSE DE L'APPLICATION</i>	N	<i>an..14</i>	

Notes explicatives :

Donnée 0040

Choisir, dans la liste, la valeur correspondante :

DP1 = INF_DP_SR_IR (Messages INFENT EDI Paiement Sécurisés, Sécurité Réel, Intégration Réel)

DP3 = INF_DP_ST_IT (Messages INFENT EDI Paiement Sécurisés, Sécurité Test, Intégration Test)

"Sécurisés" ("Sécurisé Electroniquement") signifie que les messages INFENT EDI Paiement sont "signés" par l'émetteur. L'interchange doit donc être composé de 2 groupes fonctionnels : l'un contenant les messages INFENT EDI Paiement, l'autre le message AUTACK.

Recommandations :

La valeur **DP1** doit être choisie pour un dépôt **en mode réel** (avec donnée 0035 "Indicateur de test" absente dans UNB).

La valeur **DP3** doit être réservée pour un dépôt **en mode test** (avec donnée 0035 "Indicateur de test" = 1 dans UNB).

Données 0017 et 0019

"AAMMJJ" et "HHMM" représentent les formats dans lesquels les données Date de préparation et Heure de préparation doivent être respectivement exprimées.

Donnée 0048

Référence attribuée par l'émetteur, identique à celle mentionnée dans le segment UNE (donnée 0048).

Numéro_référence_groupe_fonctionnel = Numéro séquentiel du groupe fonctionnel à l'intérieur de l'interchange (valeur 1 ou 2).

Donnée 0057

La donnée 0057 de l'UNG identifie la version du Groupe Fonctionnel

PD1501	: Identifie le groupe fonctionnel INFENT DP, EDI Paiement
PD	: Projet EDI Paiement
15	: Version du groupe fonctionnel, subset INFENT DP, EDI Paiement
01	: Révision du groupe fonctionnel, subset INFENT DP, EDI Paiement

4.2.5.2.3.2 - UNE Segment fin de groupe fonctionnel

Niv 0	UNE FIN DE GROUPE FONCTIONNEL	St : R	Ré : 1	Oc : 1
<i>Fonction : Segment de service conditionnel servant à terminer et contrôler l'intégrité d'un groupe fonctionnel.</i>				

Réf.	Nom	St	Desc.	Observations
0060	NOMBRE DE MESSAGES	M	n..6	Nb_message_groupe_fonctionnel
0048	REFERENCE DE GROUPE FONCTIONNEL	M	an..14	N°_réf_groupe_fonctionnel

Notes explicatives :**Donnée 0048**

Référence attribuée par l'émetteur, identique à celle mentionnée dans le segment UNG (donnée 0048).

Donnée 0060

Cette donnée contient le nombre de messages INFENT EDI Paiement transmis dans le groupe fonctionnel INFENT.

4.2.5.3 - Tableau de segments du message EDI Paiement INFENT DP

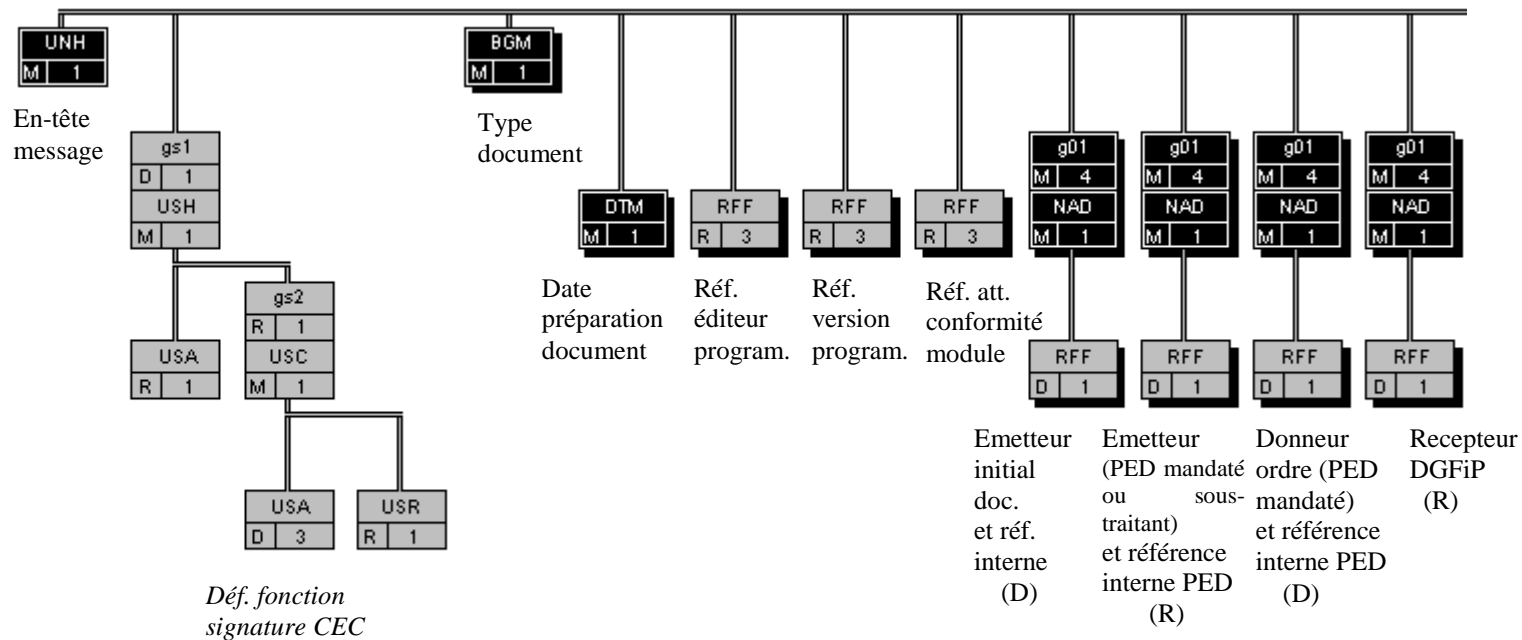
Etiquette	Nom	Statut	Répétition
UNH	En-tête de message	M	1
	----- Groupe de segments sécurité 1 -----	D	1 -----+
USH	En-tête de sécurité	M	1
USA	Algorithme de sécurité	R	1
	----- Groupe de segments sécurité 2 -----	R	1 -----+
USC	Certificat	M	1
USA	Algorithme de sécurité	D	3
USR	Résultat de sécurité	R	1 -----+
BGM	Début du message	M	1
DTM	Date/heure/période	M	1
RFF	Référence	R	3
	----- Groupe de segments 1 -----	M	4 -----+
NAD	Nom et adresse	M	1
RFF	Référence	D	1 -----+
	----- Groupe de segments 4 -----	M	99999 -----+
SEQ	Séquence	M	1
IND	Indexation	M	1
RFF	Référence	D	1
MOA	Montant monétaire	D	1
FTX	Texte libre	D	1
DTM	Date/heure/période	D	1
QTY	Quantité	D	1
PCD	Pourcentage	D	1
FII	Identification financière	D	1
	----- Groupe de segments 5 -----	D	1 -----+
NAD	Nom et adresse	M	1 -----+
	----- Groupe de segments 6 -----	D	1 -----+
CTA	Contact	M	1
COM	Communication	D	2 -----+
	----- Groupe de segments 7 -----	D	1 -----+
CCI	Identif. de caractéristique ou de classe	M	1
CAV	Valeur de la caractéristique	R	1 -----+
	----- Groupe de segments sécurité 3 -----	D	1 -----+
UST	Fin de sécurité	M	1
USR	Résultat de sécurité	R	1 -----+
UNT	Fin de message	M	1

Remarques :*Groupe de segments sécurité :*

Voir commentaires ci-après, dans paragraphe "Contenu des segments".

4.2.5.4 - Diagramme du message EDI Paiement, INFENT DP

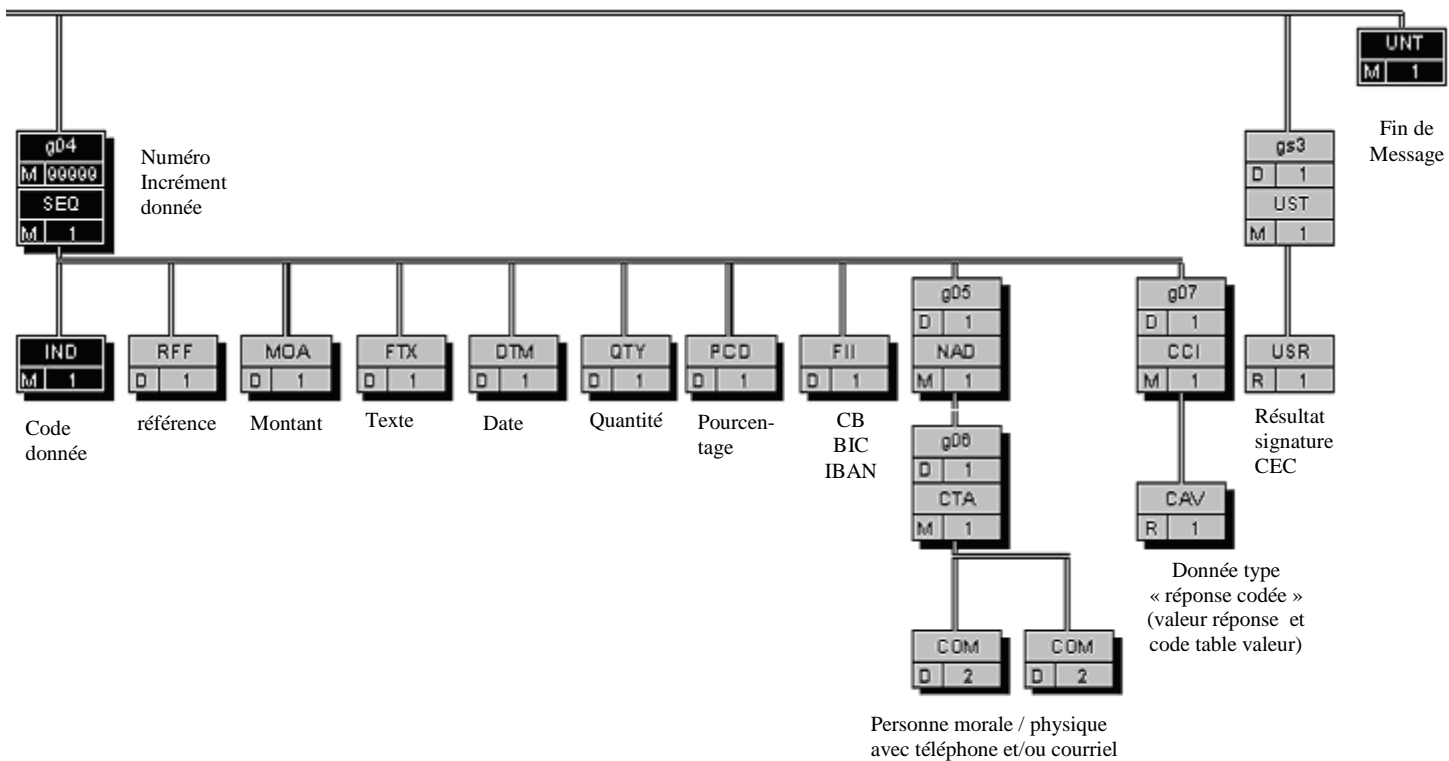
4.2.5.4.1 - Section En-tête



CEC : Cabinet d'Expertise Comptable
 PED : Partenaire EDI

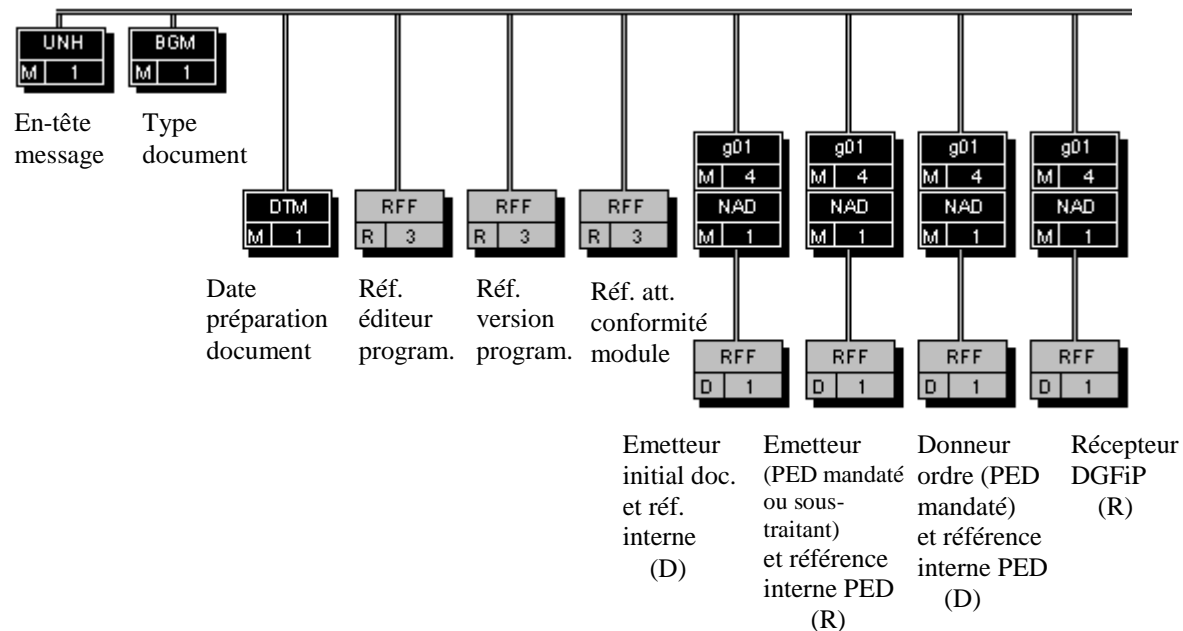
(D) indique que le groupe de segments est conditionnel (voir règle de gestion dans la description du groupe correspondant).
 (R) indique que le groupe de segments est obligatoire.

4.2.5.4.2 - Sections Détail et Résumé



4.2.5.5 - Contenu des segments

4.2.5.5.1 - Section En-tête



CEC : Cabinet d'Expertise Comptable

PED : Partenaire EDI

(D) indique que le groupe de segments est conditionnel (voir règle de gestion dans la description du groupe correspondant).

(R) indique que le groupe de segments est obligatoire.

NB : Les segments de sécurité font l'objet d'une description spécifique dans la suite du document.

Niv 0	UNH EN-TETE DE MESSAGE	St : M	Ré : 1	Oc : 1
Fonction : Segment de service obligatoire débutant et identifiant un message de façon non ambiguë. Le code du type de message servant de support à la transmission de la "Edi Paiement " est INFENT.				

Réf.	Nom	St	Desc.	Observations
0062	NUMÉRO DE RÉFÉRENCE DU MESSAGE	M	an..14	Numéro_référence_message
S009	IDENTIFIANT DU MESSAGE	M		
0065	Identifiant du type de message	M	an..6	INFENT = Message 'Informations des Entreprises'
0052	Numéro de la version du type de message	M	an..3	D
0054	Numéro de la révision du message	M	an..3	00B
0051	Agence de contrôle	M	an..2	UN = Messages normalisés des Nations Unies, TRADE/WP.4/CEE/ONU
0057	Code attribué par l'association	R	an..6	Version du message PD1501
0068	RÉFÉRENCE COMMUNE D'ACCÈS	N	an..35	
S010	STATUT DU TRANSFERT	N		
0070	Séquence des transferts	M	n..2	
0073	Premier et dernier transferts	N	a1	

Notes explicatives :**Donnée 0062**

Référence attribuée par l'émetteur, identique à celle mentionnée dans le segment UNT (donnée 0062).

Numéro_référence_message (5 c) = Numéro séquentiel du message à l'intérieur du groupe fonctionnel (valeur de 00001 à nnnnn).

Format et longueur donnée 0062 = n5

Donnée 0057

La donnée 0057 de l'UNH identifie la version du Message

PD1501 : Identifie le Message INFENT DP, EDI Paiement

PD : Projet EDI Paiement

15 : Version du Message, subset INFENT DP, EDI Paiement

01 : Révision du Message, subset INFENT DP, EDI Paiement

Occurrence Groupe sécurité 1 : Définition de la fonction signature électronique du CEC

La **description des groupes de segments de sécurité S1, S2 et S3 est communiquée à titre d'information**, le projet de signature électronique des CEC étant au stade de l'étude.

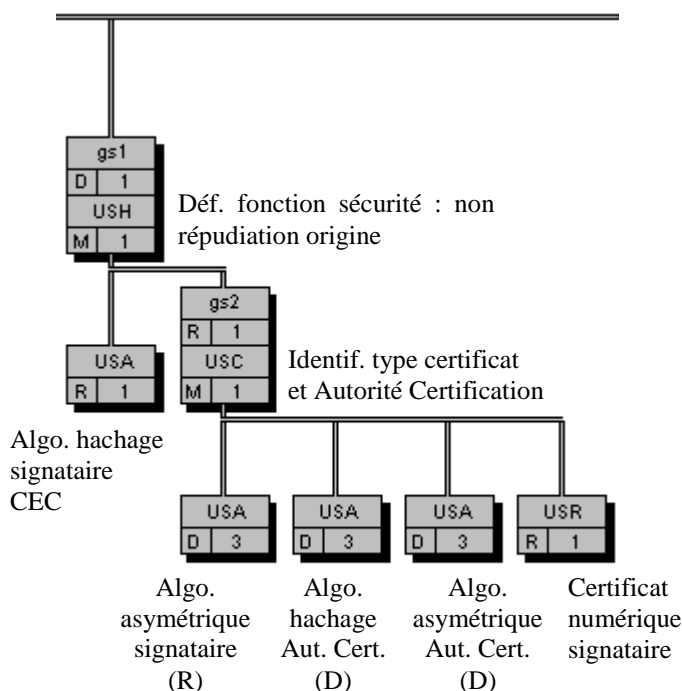
Les groupes de segments de sécurité S1, S2 et S3 sont mentionnés pour faire apparaître les données supplémentaires qu'il faudrait gérer lors de la mise en place de ce projet.

Les descriptions des segments sont données à titre d'information et seront affinées lors de la rédaction du cahier des charges correspondant.

GS1	USH-USA-GS2	D	1	1
------------	-------------	---	---	---

Niv 1	GROUPE S1	St : D	Ré : 1	Oc : 1
<p><i>Fonction : Groupe de segments conditionnel identifiant le service de sécurité "Non répudiation de l'origine" mis en oeuvre pour la signature du CEC.</i></p> <p><i>Ce groupe contient les données nécessaires à l'exécution des calculs (domaine d'application, type certificat, certificat, algorithmes, paramètres des algorithmes, filtres, ...).</i></p> <p><i>Ce groupe d'en-tête de sécurité est relié à un groupe de fin de sécurité.</i></p>				

Structure d'une occurrence du groupe S1



(D) indique que le segment ou groupe de segments est conditionnel (voir règle de gestion dans description correspondante).
(R) indique que le segment ou groupe de segments est obligatoire.

Composant (groupe ou segment) de statut D et répétable (indice répétition > 1)

Si au moins 2 occurrences ont des statuts différents, l'une est de statut R et l'autre de statut D, alors le statut mentionné dans le diagramme du message est le statut le moins fort (statut D). Voir la description des segments pour le détail de chaque occurrence.

GS1	USH-USA-GS2	D	1	1
------------	--------------------	---	---	---

Niv 1	USH EN-TETE DE SECURITE	St : M	Ré : 1	Oc : 1
<i>Fonction : Segment obligatoire définissant le service de sécurité "Non répudiation de l'origine", son champ d'application (la section Détail du message) et la fonction du signataire CEC.</i>				

Réf.	Nom	St	Desc.	Observations
0501	SERVICE DE SÉCURITÉ, EN CODE	M	an..3	1 = Non répudiation de l'origine
0534	NUMÉRO DE RÉFÉRENCE DE LA SÉCURITÉ	M	an..14	Numéro_référence_sécurité
0541	DOMAINE D'APPLICATION DE LA SÉCU., EN CODE	R	an..3	ZZZ = Défini mutuellement
0503	TYPE DE RÉPONSE, EN CODE	R	an..3	1 = Aucun accusé de réception requis
0505	FONCTION DU FILTRE, EN CODE	R	an..3	2 = Filtre hexadécimal
0507	CODAGE D'ORIGINE DU JEU DE CARACT., EN CODE	R	an..3	2 = 8 bits ASCII
0509	RÔLE DU FOURNISSEUR DE LA SÉCURITÉ, EN CODE	R	an..3	Fonction_signataire
S500	INFO. DETAILLEES SUR L'IDENTIF. DE LA SECURITE	N		
0577	Qlt de l'intervenant chargé de la sécurité	M	an..3	
0538	Nom de la clé	N	an..35	
0511	Identification de l'intervenant chargé de la sécurité	N	an..17	
0513	Qlt de la liste des codes de l'interv. chargé de la sécurité	N	an..3	
0515	Ag. resp. liste des codes de l'interv. chargé de séc., en code	N	an..3	
0586	Nom de l'intervenant chargé de la sécurité	N	an..35	
0586	Nom de l'intervenant chargé de la sécurité	N	an..35	
0586	Nom de l'intervenant chargé de la sécurité	N	an..35	
S500	INFO. DETAILLEES SUR L'IDENTIF. DE LA SECURITE	N		
0577	Qlt de l'intervenant chargé de la sécurité	M	an..3	
0538	Nom de la clé	N	an..35	
0511	Identification de l'intervenant chargé de la sécurité	N	an..17	
0513	Qlt de la liste des codes de l'interv. chargé de la sécurité	N	an..3	
0515	Ag. resp. liste des codes de l'interv. chargé de séc., en code	N	an..3	
0586	Nom de l'intervenant chargé de la sécurité	N	an..35	
0586	Nom de l'intervenant chargé de la sécurité	N	an..35	
0586	Nom de l'intervenant chargé de la sécurité	N	an..35	
0520	NUMÉRO DE SÉQUENCE DE LA SÉCURITÉ	N	an..35	
S501	DATE ET HEURE DE LA SECURITE	N		
0517	Qlt de la date et de l'heure	M	an..3	
0338	Date de l'événement	N	n..8	
0314	Heure de l'événement	N	an..15	
0336	Décalage horaire	N	n4	

Notes explicatives :**Donnée 0534**

Numéro_référence_sécurité = 1 pour la signature électronique du CEC

Donnée 0509

Fonction_signataire : codes à déterminer pour CEC

GS1	USH-USA-GS2	D	1	1
-----	-------------	---	---	---

Niv 2	USA	ALGORITHME DE SECURITE	St : R	Ré : 1	Oc : 1
<i>Fonction : Segment obligatoire identifiant l'algorithme (type et mode opératoire) utilisé dans la fonction de hachage appliquée à la section Détail du message, pour le calcul du condensat.</i>					

Réf.	Nom	St	Desc.	Observations
S502	ALGORITHME DE SECURITE	M		
0523	Utilisation de l'algorithme, en code	M	an..3	1 = Hachage du propriétaire
0525	Mode opératoire cryptographique, en code	R	an..3	Code_mode_opérateur_algo_hachage
0533	Identifiant de la liste des codes du mode opératoire, en code	R	an..3	1 = UN
0527	Algorithme, en code	R	an..3	Code_algorithme_hachage
0529	Identifiant de la liste des codes de l'algorithme	R	an..3	1 = UN
S503	PARAMETRE DE L'ALGORITHME	N		
0531	Qlt du paramètre de l'algorithme	M	an..3	
0554	Valeur du paramètre de l'algorithme	M	an..512	
S503	PARAMETRE DE L'ALGORITHME	N		
0531	Qlt du paramètre de l'algorithme	M	an..3	
0554	Valeur du paramètre de l'algorithme	M	an..512	
S503	PARAMETRE DE L'ALGORITHME	N		
0531	Qlt du paramètre de l'algorithme	M	an..3	
0554	Valeur du paramètre de l'algorithme	M	an..512	
S503	PARAMETRE DE L'ALGORITHME	N		
0531	Qlt du paramètre de l'algorithme	M	an..3	
0554	Valeur du paramètre de l'algorithme	M	an..512	
S503	PARAMETRE DE L'ALGORITHME	N		
0531	Qlt du paramètre de l'algorithme	M	an..3	
0554	Valeur du paramètre de l'algorithme	M	an..512	
S503	PARAMETRE DE L'ALGORITHME	N		
0531	Qlt du paramètre de l'algorithme	M	an..3	
0554	Valeur du paramètre de l'algorithme	M	an..512	
S503	PARAMETRE DE L'ALGORITHME	N		
0531	Qlt du paramètre de l'algorithme	M	an..3	
0554	Valeur du paramètre de l'algorithme	M	an..512	
S503	PARAMETRE DE L'ALGORITHME	N		
0531	Qlt du paramètre de l'algorithme	M	an..3	
0554	Valeur du paramètre de l'algorithme	M	an..512	

Notes explicatives :**Données 0525 et 0527**

L'algorithme de hachage et son mode opératoire n'étant pas encore définis, les codes correspondants n'ont donc pas été sélectionnés. Des désignations de ces codes ont donc été mentionnées (Code_algorithme_hachage et Code_mode_opérateur_algo_hachage).

GS1	USH-USA-GS2	D	1	1
GS2	USC-USA-USR	R	1	1

Niv 2	GROUPE S2	St : R	Ré : 1	Oc : 1
<p><i>Fonction : Groupe de segments obligatoire contenant les données nécessaires à la validation des méthodes de sécurité appliquées à la section Détail du message, lorsque des algorithmes asymétriques sont utilisés.</i></p> <p><i>Ce groupe décrit :</i></p> <ul style="list-style-type: none"> - l'algorithme asymétrique utilisé pour signer le condensat calculé sur la section Détail du message, - le certificat du signataire CEC, et les algorithmes nécessaires pour valider le certificat. 				

Notes explicatives :

3 occurrences de USA sont décrites :

- une (obligatoire) pour décrire l'algorithme asymétrique utilisé par le signataire CEC, (propriétaire du certificat) pour signer le condensat calculé sur la section Détail du message ;
- une (conditionnelle) pour décrire l'algorithme de hachage utilisé par l'autorité de certification pour produire le certificat du signataire ;
- une (conditionnelle) pour décrire l'algorithme asymétrique utilisé par l'autorité de certification pour produire le certificat du signataire.

GS1	USH-USA-GS2	D	1	1
GS2	USC-USA-USR	R	1	1

Niv 2	USC CERTIFICAT	St : M	Ré : 1	Oc : 1
<i>Fonction : Segment obligatoire décrivant le certificat du signataire CEC et identifiant l'autorité de certification (AC) qui a produit le certificat.</i>				

Réf.	Nom	St	Desc.	Observations
0536	RÉFÉRENCE DU CERTIFICAT	D	an..35	Référence_certificat
S500	INFO. DETAILLEES SUR L'IDENTIF. DE LA SECURITE	R		
0577	Qlt de l'intervenant chargé de la sécurité	M	an..3	4 = Intervenant chargé de l'authentification
0538	Nom de la clé	R	an..35	Nom_clé_publicque_AC
0511	Identification de l'intervenant chargé de la sécurité	D	an..17	Identifiant_AC
0513	Qlt de la liste des codes de l'interv. chargé de la sécurité	D	an..3	Qualifiant_identification_AC
0515	Ag. resp. liste des codes de l'interv. chargé de séc., en code	D	an..3	Agence_responsable_identif_AC
0586	Nom de l'intervenant chargé de la sécurité	R	an..35	Nom_AC
0586	<i>Nom de l'intervenant chargé de la sécurité</i>	N	an..35	
0586	<i>Nom de l'intervenant chargé de la sécurité</i>	N	an..35	
S500	INFO. DETAILLEES SUR L'IDENTIF. DE LA SECURITE	R		
0577	Qlt de l'intervenant chargé de la sécurité	M	an..3	3 = Propriétaire du certificat
0538	Nom de la clé	R	an..35	Nom_clé_publicque_propriétaire_certif
0511	Identification de l'intervenant chargé de la sécurité	D	an..17	Identifiant_propriétaire_certificat
0513	Qlt de la liste des codes de l'interv. chargé de la sécurité	D	an..3	Qualifiant_identif_prop_certificat
0515	Ag. resp. liste des codes de l'interv. chargé de séc., en code	D	an..3	Ag_responsable_identif_prop_certif
0586	Nom de l'intervenant chargé de la sécurité	R	an..35	Nom_propriétaire_certificat
0586	<i>Nom de l'intervenant chargé de la sécurité</i>	N	an..35	
0586	<i>Nom de l'intervenant chargé de la sécurité</i>	N	an..35	
0545	VERSION DE LA SYNTAXE DU CERTIFICAT, EN CODE	R	an..3	Type_certificat
0505	FONCTION DU FILTRE, EN CODE	R	an..3	Type_filtre_certificat
0507	CODAGE D'ORIGINE DU JEU DE CARACT., EN CODE	R	an..3	Jeu_caractères_originaux_certificat
0543	<i>RÉP. D'ORIG. DU JEU DE CARACT. DU CERT., EN CODE</i>	N	an..3	
0546	<i>NIVEAU D'AUTORISATION DE L'UTILISATEUR</i>	N	an..35	
S505	<i>CARACTERE DE SERVICE POUR LA SIGNATURE</i>	N		
0551	<i>Caractère de service pour le qualifiant de la signature</i>	M	an..3	
0548	<i>Caractère de service pour la signature</i>	M	an..4	
S505	<i>CARACTERE DE SERVICE POUR LA SIGNATURE</i>	N		
0551	<i>Caractère de service pour le qualifiant de la signature</i>	M	an..3	
0548	<i>Caractère de service pour la signature</i>	M	an..4	
S505	<i>CARACTERE DE SERVICE POUR LA SIGNATURE</i>	N		
0551	<i>Caractère de service pour le qualifiant de la signature</i>	M	an..3	

0548	<i>Caractère de service pour la signature</i>	M	an..4	
S505	<i>CARACTERE DE SERVICE POUR LA SIGNATURE</i>	N		
0551	<i>Caractère de service pour le qualifiant de la signature</i>	M	an..3	
0548	<i>Caractère de service pour la signature</i>	M	an..4	
S505	<i>CARACTERE DE SERVICE POUR LA SIGNATURE</i>	N		
0551	<i>Caractère de service pour le qualifiant de la signature</i>	M	an..3	
0548	<i>Caractère de service pour la signature</i>	M	an..4	
S501	DATE ET HEURE DE LA SECURITE	D		
0517	Qlt de la date et de l'heure	M	an..3	2 = Date et heure de génération du certificat
0338	Date de l'événement	R	n..8	Date_émission_certificat
0314	Heure de l'événement	D	an..15	Heure_émission_certificat
0336	<i>Décalage horaire</i>	N	n4	
S501	DATE ET HEURE DE LA SECURITE	D		
0517	Qlt de la date et de l'heure	M	an..3	3 = Période de début de validité du certificat
0338	Date de l'événement	R	n..8	Date_début_validité_certificat
0314	Heure de l'événement	D	an..15	Heure_début_validité_certificat
0336	<i>Décalage horaire</i>	N	n4	
S501	DATE ET HEURE DE LA SECURITE	D		
0517	Qlt de la date et de l'heure	M	an..3	4 = Période de fin de validité du certificat
0338	Date de l'événement	R	n..8	Date_fin_validité_certificat
0314	Heure de l'événement	D	an..15	Heure_fin_validité_certificat
0336	<i>Décalage horaire</i>	N	n4	
S501	DATE ET HEURE DE LA SECURITE	N		
0517	<i>Qlt de la date et de l'heure</i>	M	an..3	
0338	<i>Date de l'événement</i>	N	n..8	
0314	<i>Heure de l'événement</i>	N	an..15	
0336	<i>Décalage horaire</i>	N	n4	
0567	STATUT DE LA SÉCURITÉ, EN CODE	N	an..3	
0569	MOTIF DE LA RÉVOCATION, EN CODE	N	an..3	

GS1	USH-USA-GS2	D	1	1
GS2	USC-USA-USR	R	1	1

Niv 3	USA ALGORITHME DE SECURITE	St : R	Ré : 3	Oc : 1
<i>Fonction : Segment obligatoire décrivant l'algorithme asymétrique utilisé par le signataire pour produire la signature électronique (signature du condensat, résultat de la fonction de hachage appliquée sur la section Détail du message).</i>				

Réf.	Nom	St	Desc.	Observations
S502	ALGORITHME DE SECURITE	M		
0523	Utilisation de l'algorithme, en code	M	an..3	6 = Propriétaire signataire
0525	<i>Mode opératoire cryptographique, en code</i>	N	an..3	
0533	<i>Identifiant de la liste des codes du mode opératoire, en code</i>	N	an..3	
0527	Algorithme, en code	R	an..3	10 = RSA (Rivest, Shamir, Adleman)
0529	Identifiant de la liste des codes de l'algorithme	R	an..3	1 = UN
S503	PARAMETRE DE L'ALGORITHME	R		
0531	Qlt du paramètre de l'algorithme	M	an..3	12 = Modulo
0554	Valeur du paramètre de l'algorithme	M	an..512	Modulo_RSA_proprietaire_certificat
S503	PARAMETRE DE L'ALGORITHME	R		
0531	Qlt du paramètre de l'algorithme	M	an..3	14 = Longueur du modulo
0554	Valeur du paramètre de l'algorithme	M	an..512	Longueur_modulo_RSA_prop_certif
S503	PARAMETRE DE L'ALGORITHME	R		
0531	Qlt du paramètre de l'algorithme	M	an..3	13 = Exposant
0554	Valeur du paramètre de l'algorithme	M	an..512	Exposant_RSA_proprietaire_certificat
S503	PARAMETRE DE L'ALGORITHME	N		
0531	<i>Qlt du paramètre de l'algorithme</i>	M	an..3	
0554	<i>Valeur du paramètre de l'algorithme</i>	M	an..512	
S503	PARAMETRE DE L'ALGORITHME	N		
0531	<i>Qlt du paramètre de l'algorithme</i>	M	an..3	
0554	<i>Valeur du paramètre de l'algorithme</i>	M	an..512	
S503	PARAMETRE DE L'ALGORITHME	N		
0531	<i>Qlt du paramètre de l'algorithme</i>	M	an..3	
0554	<i>Valeur du paramètre de l'algorithme</i>	M	an..512	
S503	PARAMETRE DE L'ALGORITHME	N		
0531	<i>Qlt du paramètre de l'algorithme</i>	M	an..3	
0554	<i>Valeur du paramètre de l'algorithme</i>	M	an..512	
S503	PARAMETRE DE L'ALGORITHME	N		
0531	<i>Qlt du paramètre de l'algorithme</i>	M	an..3	
0554	<i>Valeur du paramètre de l'algorithme</i>	M	an..512	

GS1	USH-USA-GS2	D	1	1
GS2	USC-USA-USR	R	1	1

Niv 3	USA ALGORITHME DE SECURITE	St : D	Ré : 3	Oc : 2
<i>Fonction : Segment conditionnel décrivant l'algorithme utilisé par l'autorité de certification (AC) pour calculer la valeur de hachage (condensat) du certificat.</i>				

Réf.	Nom	St	Desc.	Observations
S502	ALGORITHME DE SECURITE	M		
0523	Utilisation de l'algorithme, en code	M	an..3	4 = Hachage de l'émetteur (AC)
0525	Mode opératoire cryptographique, en code	R	an..3	Code_mode_opérat_algo_hachage_AC
0533	Identifiant de la liste des codes du mode opératoire, en code	R	an..3	1 = UN
0527	Algorithme, en code	R	an..3	Code_algorithme_hachage_AC
0529	Identifiant de la liste des codes de l'algorithme	R	an..3	1 = UN
S503	PARAMETRE DE L'ALGORITHME	N		
0531	<i>Qlt du paramètre de l'algorithme</i>	M	an..3	
0554	<i>Valeur du paramètre de l'algorithme</i>	M	an..512	
S503	PARAMETRE DE L'ALGORITHME	N		
0531	<i>Qlt du paramètre de l'algorithme</i>	M	an..3	
0554	<i>Valeur du paramètre de l'algorithme</i>	M	an..512	
S503	PARAMETRE DE L'ALGORITHME	N		
0531	<i>Qlt du paramètre de l'algorithme</i>	M	an..3	
0554	<i>Valeur du paramètre de l'algorithme</i>	M	an..512	
S503	PARAMETRE DE L'ALGORITHME	N		
0531	<i>Qlt du paramètre de l'algorithme</i>	M	an..3	
0554	<i>Valeur du paramètre de l'algorithme</i>	M	an..512	
S503	PARAMETRE DE L'ALGORITHME	N		
0531	<i>Qlt du paramètre de l'algorithme</i>	M	an..3	
0554	<i>Valeur du paramètre de l'algorithme</i>	M	an..512	
S503	PARAMETRE DE L'ALGORITHME	N		
0531	<i>Qlt du paramètre de l'algorithme</i>	M	an..3	
0554	<i>Valeur du paramètre de l'algorithme</i>	M	an..512	
S503	PARAMETRE DE L'ALGORITHME	N		
0531	<i>Qlt du paramètre de l'algorithme</i>	M	an..3	
0554	<i>Valeur du paramètre de l'algorithme</i>	M	an..512	
S503	PARAMETRE DE L'ALGORITHME	N		
0531	<i>Qlt du paramètre de l'algorithme</i>	M	an..3	
0554	<i>Valeur du paramètre de l'algorithme</i>	M	an..512	

GS1	USH-USA-GS2	D	1	1
GS2	USC-USA-USR	R	1	1

Niv 3	USA ALGORITHME DE SECURITE	St : D	Ré : 3	Oc : 3
<i>Fonction : Segment conditionnel décrivant l'algorithme asymétrique utilisé par l'autorité de certification (AC) pour générer le certificat (signature du condensat du certificat).</i>				

Réf.	Nom	St	Desc.	Observations
S502	ALGORITHME DE SECURITE	M		
0523	Utilisation de l'algorithme, en code	M	an..3	3 = Emetteur signataire (AC)
0525	<i>Mode opératoire cryptographique, en code</i>	N	an..3	
0533	<i>Identifiant de la liste des codes du mode opératoire, en code</i>	N	an..3	
0527	Algorithme, en code	R	an..3	10 = RSA (Rivest, Shamir, Adleman)
0529	Identifiant de la liste des codes de l'algorithme	R	an..3	1 = UN
S503	PARAMETRE DE L'ALGORITHME	R		
0531	Qlt du paramètre de l'algorithme	M	an..3	12 = Modulo
0554	Valeur du paramètre de l'algorithme	M	an..512	Modulo_RSA_AC
S503	PARAMETRE DE L'ALGORITHME	R		
0531	Qlt du paramètre de l'algorithme	M	an..3	14 = Longueur du modulo
0554	Valeur du paramètre de l'algorithme	M	an..512	Longueur_modulo_RSA_AC
S503	PARAMETRE DE L'ALGORITHME	R		
0531	Qlt du paramètre de l'algorithme	M	an..3	13 = Exposant
0554	Valeur du paramètre de l'algorithme	M	an..512	Exposant_RSA_AC
S503	<i>PARAMETRE DE L'ALGORITHME</i>	N		
0531	<i>Qlt du paramètre de l'algorithme</i>	M	an..3	
0554	<i>Valeur du paramètre de l'algorithme</i>	M	an..512	
S503	<i>PARAMETRE DE L'ALGORITHME</i>	N		
0531	<i>Qlt du paramètre de l'algorithme</i>	M	an..3	
0554	<i>Valeur du paramètre de l'algorithme</i>	M	an..512	
S503	<i>PARAMETRE DE L'ALGORITHME</i>	N		
0531	<i>Qlt du paramètre de l'algorithme</i>	M	an..3	
0554	<i>Valeur du paramètre de l'algorithme</i>	M	an..512	
S503	<i>PARAMETRE DE L'ALGORITHME</i>	N		
0531	<i>Qlt du paramètre de l'algorithme</i>	M	an..3	
0554	<i>Valeur du paramètre de l'algorithme</i>	M	an..512	
S503	<i>PARAMETRE DE L'ALGORITHME</i>	N		
0531	<i>Qlt du paramètre de l'algorithme</i>	M	an..3	
0554	<i>Valeur du paramètre de l'algorithme</i>	M	an..512	
S503	<i>PARAMETRE DE L'ALGORITHME</i>	N		
0531	<i>Qlt du paramètre de l'algorithme</i>	M	an..3	
0554	<i>Valeur du paramètre de l'algorithme</i>	M	an..512	

GS1	USH-USA-GS2	D	1	1
GS2	USC-USA-USR	R	1	1

Niv 3	USR	RESULTAT DE LA SECURITE	St : R	Ré : 1	Oc : 1
<i>Fonction : Segment obligatoire contenant le certificat numérique du signataire CEC produit par l'autorité de certification (AC).</i>					

Réf.	Nom	St	Desc.	Observations
S508	RESULTAT DE LA VALIDATION	M		
0563	Qlt de la valeur de la validation	M	an..3	1 = Valeur unique de la validation
0560	Valeur de la validation ⁵	R	an..1024	Certificat_numérique
S508	RESULTAT DE LA VALIDATION	N		
0563	Qlt de la valeur de la validation	M	an..3	
0560	Valeur de la validation	N	an..1024	

Notes explicatives :

Fin de la description des segments de sécurité joints en en-tête du message.

⁵ Une demande de modification de la longueur de la donnée 0560 a été adressée aux instances de normalisation EDIFACT (longueur actuelle : 512 c).
 EDI – Paiement – Palier Décembre 2020

Niv 0	BGM DEBUT DU MESSAGE	St : M	Ré : 1	Oc : 1
<i>Fonction : Segment obligatoire servant à indiquer le type du document adressé dans le message, ainsi que sa référence.</i>				

Réf.	Nom	St	Desc.	Observations
C002	NOM DU DOCUMENT OU MESSAGE	R		
1001	Nom du document ou message (code)	R	an..3	CVA = flux CVAE IS = flux Impôt sur les Sociétés TS = flux Taxe sur les Salaires RCM = flux Revenus Capitaux Mobilier
1131	Qlt de la liste des codes	R	an..17	71 = Nature de la transaction
3055	Org. responsable de la liste de codes (code)	R	an..3	211 = EDIFICAS
1000	<i>Nom du document ou message</i>	N	an..35	
C106	IDENTIFICATION DU DOCUMENT OU MESSAGE	R		
1004	Numéro du document ou message (référence applicative)	R	an..35	Référence_document
1056	<i>Version</i>	N	an..9	
1060	<i>Numéro révision</i>	N	an..6	
1225	<i>FONCTION DU MESSAGE (CODE)</i>	N	an..3	
4343	<i>TYPE DE RÉPONSE</i>	N	an..3	

Notes explicatives :**Donnée 1001**

Type de document pouvant être adressé dans le message INFENT DP.

Valeur CVA = flux CVAE

Valeur IS = flux Impôt sur les Sociétés

Valeur TS = flux Taxe sur les Salaires

Valeur RCM = flux Revenus Capitaux Mobilier

Donnée 1004

Référence_document = Type message (INFENT) (6 c) + référence attribuée par l'émetteur initial du document.

Cette référence obligatoire sera restituée dans le message INFENT Compte Rendu de traitement.

Niv 1	DTM	DATE OU HEURE OU PERIODE	St : M	Ré : 1	Oc : 1
<i>Fonction : Segment obligatoire pour indiquer la date de préparation du message INFENT DP.</i>					

Réf.	Nom	St	Desc.	Observations
C507	DATE OU HEURE OU PERIODE	M		
2005	Qlt de la date ou heure ou période	M	an..3	242 = Date de préparation d'un document
2380	Date ou heure ou période	R	an..35	Date_préparation_INFENT_DP
2379	Qlt du format de la date ou heure ou période	R	an..3	102 = SSAAMMJJ

Notes explicatives :

La date de préparation du document est renseignée par l'émetteur du message (partenaire EDI mandaté ou sous-traitant).

Niv 1	RFF	REFERENCE	St : R	Ré : 3	Oc : 1
<i>Fonction : Segment obligatoire pour indiquer le nom de l'éditeur du programme utilisé par l'émetteur des données (partenaire EDI mandaté ou sous-traitant).</i>					

Réf.	Nom	St	Desc.	Observations
C506	REFERENCE	M		
1153	Qlt de la référence	M	an..3	AUM = Nom de l'éditeur
1154	Numéro de la référence	R	an..70	Nom_éditeur_programme_émetteur
1156	Numéro de la ligne	N	an..6	
4000	Numéro de version de la référence	N	an..35	
1060	Numéro de révision	N	an..6	

Niv 1	RFF	REFERENCE	St : R	Ré : 3	Oc : 2
<i>Fonction : Segment obligatoire pour indiquer les références du programme utilisées par l'émetteur des données (partenaire EDI mandaté ou sous-traitant).</i>					

Réf.	Nom	St	Desc.	Observations
C506	REFERENCE	M		
1153	Qlt de la référence	M	an..3	AUN = Nom du programme
1154	Numéro de la référence	R	an..70	Nom_programme_émetteur
1156	Numéro de la ligne	N	an..6	
4000	Numéro de version de la référence	R	an..35	N°_version_programme_émetteur
1060	Numéro de révision	D	an..6	N°_révision_programme_émetteur

Niv 1	RFF	REFERENCE	St : R	Ré : 3	Oc : 3
<i>Fonction : Segment obligatoire pour indiquer les références de l'attestation de conformité EDIFICAS attribuées au module utilisé par l'émetteur des données (partenaire EDI mandaté ou sous-traitant) pour générer l'interchange sécurisé.</i>					

Réf.	Nom	St	Desc.	Observations
C506	REFERENCE	M		
1153	Qlt de la référence	M	an..3	AUO = Numéro d'attestation de conformité
1154	Numéro de la référence	R	an..70	N°_attestation_conformité_émetteur
1156	Numéro de la ligne	N	an..6	
4000	Numéro de version de la référence	N	an..35	
1060	Numéro de révision	N	an..6	

1ère occurrence Groupe 1 : L'EMETTEUR INITIAL DU MESSAGE INFENT DP

G1	NAD-RFF	D	4	1
-----------	----------------	----------	----------	----------

Niv 1 GROUPE 01 **St : D Ré : 4 Oc : 1**

Fonction : Groupe de segments conditionnel servant à décrire l'émetteur initial du message INFENT DP (en amont du partenaire EDI), et à indiquer, éventuellement, le numéro de référence interne de ce message.

Niv 1 NAD NOM ET ADRESSE **St : M Ré : 1 Oc : 1**

Fonction : Segment obligatoire servant à identifier l'émetteur initial du message INFENT DP en amont du partenaire EDI. Dans ce message, il sera toujours décrit avec son identifiant, sa qualité, son nom et son adresse en clair.

Réf.	Nom	St	Desc.	Observations
3035	QLT DE L'INTERVENANT	M	an..3	FR = Emetteur Initial
C082	INFO. DETAILLEES SUR L'IDENTIF. DE L'INTERV.	R		
3039	Identification de l'intervenant	M	an..35	Numéro_émetteur_initial
1131	Qlt de la liste des codes	R	an..17	100 = Identification détaillée d'un intervenant
3055	Org. responsable de la liste de codes (code)	R	an..3	107 = FR, INSEE Institut National de la Statistique et des Etudes Economiques
C058	NOM ET ADRESSE	N	120	
3124	Ligne du nom et de l'adresse	M	an..35	
3124	Ligne du nom et de l'adresse	N	an..35	
3124	Ligne du nom et de l'adresse	N	an..35	
3124	Ligne du nom et de l'adresse	N	an..35	
3124	Ligne du nom et de l'adresse	N	an..35	
C080	NOM DE L'INTERVENANT	R		
3036	Nom de l'intervenant	M	an..35	Qualité_émetteur_initial
3036	Nom de l'intervenant	R	an..35	Désignation_émetteur_initial
3036	Nom de l'intervenant	D	an..35	Désignation_suite_émetteur_initial
3036	Nom de l'intervenant	N	an..35	
3036	Nom de l'intervenant	N	an..35	
3045	Format du nom de l'intervenant (code)	R	an..3	3 = Format du nom
C059	RUE	R		
3042	Rue et numéro ou boîte postale	M	an..35	Numéro_type_nom_voie_émet_initial
3042	Rue et numéro ou boîte postale	D	an..35	Complément_adresse_émet_initial
3042	Rue et numéro ou boîte postale	D	an..35	Lieu_dit_hameau_émetteur_initial
3042	Rue et numéro ou boîte postale	N	an..35	
3164	NOM DE LA VILLE	R	an..35	Ville_émetteur_initial

C819	INFO. DETAILLEES SUR UNE DIV. TERRIT. D'UN PAYS	N		
3229	Identification de la division territoriale	N	an..9	
1131	Qlt de la liste des codes	N	an..17	
3055	Org. responsable de la liste de codes (code)	N	an..3	
3228	Division territoriale du pays	N	an..35	
3251	CODE POSTAL	R	an..17	Code_postal_émetteur_initial
3207	PAYS (CODE)	D	an..3	Code_pays_émetteur_initial

Notes explicatives :

Segment préconisé, si présence d'un émetteur en amont du partenaire EDI.

Donnée 3039 : numéro SIRET (14 c an) de l'émetteur initial
Format et longueur donnée 3039 = an14

Donnée C080

1^{ère} occurrence 3036

Qualité = Cabinet expertise comptable, entreprise,

Donnée C059

3 occurrences de la donnée 3042 (Rue)

La 1^{ère} : N° voie (4 c) + (B ou T ou Q ou Δ ("blanc")) (1 c) + type et nom voie (30 c maximum)

La 2^{ème} : Complément adresse

La 3^{ème} : Lieu-dit, hameau

NB : Si l'adresse ne comporte pas de numéro et nom voie, la valeur "0000" sera portée dans la zone "N° voie", soit dans les 4^{èmes} positions de la 1^{ère} occurrence de 3042.

Ainsi la 1^{ère} occurrence de 3042 (obligatoire) est servie et les contrôles formels ne généreront pas de rejet.

Donnée 3207 : code pays ISO 3166 (2 c), à renseigner si différent de FR (France). Voir liste des codes pays dans volume 3.

G1	NAD-RFF	D	4	1
-----------	----------------	----------	----------	----------

Niv 2	RFF	REFERENCE	St : D	Ré : 1	Oc : 1
<i>Fonction : Segment conditionnel pour indiquer le numéro de référence interne du message INFENT DP auprès de l'émetteur initial.</i>					

Réf.	Nom	St	Desc.	Observations
C506	REFERENCE	M		
1153	Qlt de la référence	M	an..3	ACD = Numéro complémentaire de référence
1154	Numéro de la référence	R	an..70	N°_référence_interne_émetteur_initial
1156	<i>Numéro de la ligne</i>	N	<i>an..6</i>	
4000	<i>Numéro de version de la référence</i>	N	<i>an..35</i>	
1060	<i>Numéro de révision</i>	N	<i>an..6</i>	

2ème occurrence Groupe 1 : L'EMETTEUR (PARTENAIRE EDI MANDATE OU SOUS-TRAITANT)

G1	NAD-RFF	R	4	2
-----------	----------------	----------	----------	----------

Niv 1	GROUPE 01	St : R	Ré : 4	Oc : 2
<i>Fonction : Groupe de segments obligatoire servant à identifier l'émetteur (partenaire EDI mandaté ou sous-traitant) du message INFENT DP. Si l'émetteur est le partenaire EDI mandaté, il pourra indiquer son numéro de référence interne pour ce message.</i>				

Niv 1	NAD NOM ET ADRESSE	St : M	Ré : 1	Oc : 1
<i>Fonction : Segment obligatoire servant à identifier l'émetteur (partenaire EDI mandaté ou sous-traitant) du message INFENT DP. Dans ce message, l'émetteur sera toujours décrit avec son numéro d'agrément, et éventuellement complété de son nom et son adresse en clair.</i>				

Réf.	Nom	St	Desc.	Observations
3035	QLT DE L'INTERVENANT	M	an..3	MS = Emetteur/expéditeur d'un document/message
C082	INFO. DETAILLEES SUR L'IDENTIF. DE L'INTERV.	R		
3039	Identification de l'intervenant	M	an..35	Numéro_émetteur
1131	Qlt de la liste des codes	R	an..17	100 = Identification détaillée d'un intervenant
3055	Org. responsable de la liste de codes (code)	R	an..3	268 = Direction Générale des Impôts
C058	<i>NOM ET ADRESSE</i>	N		
3124	<i>Ligne du nom et de l'adresse</i>	M	an..35	
3124	<i>Ligne du nom et de l'adresse</i>	N	an..35	
3124	<i>Ligne du nom et de l'adresse</i>	N	an..35	
3124	<i>Ligne du nom et de l'adresse</i>	N	an..35	
3124	<i>Ligne du nom et de l'adresse</i>	N	an..35	
C080	NOM DE L'INTERVENANT	D		
3036	Nom de l'intervenant	M	an..35	Désignation_émetteur
3036	Nom de l'intervenant	D	an..35	Désignation_suite_émetteur
3036	<i>Nom de l'intervenant</i>	N	an..35	
3036	<i>Nom de l'intervenant</i>	N	an..35	
3036	<i>Nom de l'intervenant</i>	N	an..35	
3045	<i>Format du nom de l'intervenant (code)</i>	N	an..3	
C059	RUE	D		
3042	Rue et numéro ou boîte postale	M	an..35	Numéro_type_nom_voie_émetteur
3042	Rue et numéro ou boîte postale	D	an..35	Complément_distribution_émetteur
3042	Rue et numéro ou boîte postale	D	an..35	Lieu_dit_hameau_émetteur
3042	<i>Rue et numéro ou boîte postale</i>	N	an..35	
3164	NOM DE LA VILLE	D	an..35	Ville_émetteur

C819	INFO. DETAILLEES SUR UNE DIV. TERRIT. D'UN PAYS	N		
3229	Identification de la division territoriale	N	an..9	
1131	Qlt de la liste des codes	N	an..17	
3055	Org. responsable de la liste de codes (code)	N	an..3	
3228	Division territoriale du pays	N	an..35	
3251	CODE POSTAL	D	an..17	Code_postal_émetteur
3207	PAYS (CODE)	D	an..3	Code_pays_émetteur

Notes explicatives :

Emetteur = partenaire EDI mandaté ou sous-traitant. Si présence d'un partenaire EDI sous-traitant, alors le partenaire EDI mandaté est décrit en tant que donneur d'ordre.

Données 3039 et 3055

L'émetteur, qu'il soit partenaire EDI mandaté ou sous-traitant, est toujours identifié par son numéro d'agrément DGFIP.

Format et longueur donnée 3039 = n7

Donnée C059

3 occurrences de la donnée 3042 (Rue)

La 1ère : N° voie (4 c) + (B ou T ou Q ou Δ ("blanc")) (1 c) + type et nom voie (30 c maximum)

La 2nde : Complément distribution

La 3ème : Lieu-dit, hameau

NB : Si l'adresse ne comporte pas de numéro et nom voie, la valeur "0000" sera portée dans la zone "N° voie", soit dans les 4^{èmes} positions de la 1^{ère} occurrence de 3042.

Ainsi la 1^{ère} occurrence de 3042 (obligatoire) est servie et les contrôles formels ne généreront pas de rejet.

Donnée 3207 : code pays ISO 3166 (2 c), à renseigner si différent de FR (France). Voir liste des codes pays dans volume 3.

Remarque : Les données "Nom et adresse en clair" (C080, C059, 3164, 3251 et 3207) sont facultatives et ne sont pas prises en compte dans les applications destinataires de la DGFIP.

G1	NAD-RFF	R	4	2
-----------	----------------	---	---	---

Niv 2	RFF	REFERENCE	St : D	Ré : 1	Oc : 1
<i>Fonction : Segment conditionnel pour indiquer le numéro de référence interne du message auprès du partenaire EDI mandaté.</i>					

Réf.	Nom	St	Desc.	Observations
C506	REFERENCE	M		
1153	Qlt de la référence	M	an..3	CU = Numéro de référence de l'expéditeur
1154	Numéro de la référence	R	an..70	N°_référence_interne_part_EDI
1156	<i>Numéro de la ligne</i>	N	an..6	
4000	<i>Numéro de version de la référence</i>	N	an..35	
1060	<i>Numéro de révision</i>	N	an..6	

Notes explicatives :

Numéro de la référence = Numéro de référence interne du partenaire EDI mandaté. Cette référence est facultative.

Segment présent dans cette occurrence de NAD du groupe 1 si l'émetteur est le partenaire EDI mandaté, sinon ce segment sera présent dans l'occurrence NAD "donneur d'ordre".

3ème occurrence Groupe 1 : LE DONNEUR D'ORDRE (PARTENAIRE EDI MANDATE)

G1	NAD-RFF	D	4	3
-----------	----------------	----------	----------	----------

Niv 1	GROUPE 01	St : D	Ré : 4	Oc : 3
<i>Fonction : Groupe de segments conditionnel servant à identifier le donneur d'ordre (partenaire EDI mandaté) de l'envoi du message INFENT DP, et à indiquer, éventuellement, le numéro de référence interne de ce message.</i>				

Niv 1	NAD NOM ET ADRESSE	St : M	Ré : 1	Oc : 1
<i>Fonction : Segment obligatoire servant à identifier le donneur d'ordre (partenaire EDI mandaté). Dans ce message, le donneur d'ordre sera toujours décrit avec son numéro d'agrément, et éventuellement complété de son nom et son adresse en clair.</i>				

Réf.	Nom	St	Desc.	Observations
3035	QLT DE L'INTERVENANT	M	an..3	PO = Intervenant donneur d'ordre
C082	INFO. DETAILLEES SUR L'IDENTIF. DE L'INTERV.	R		
3039	Identification de l'intervenant	M	an..35	Numéro_partenaire_EDI
1131	Qlt de la liste des codes	R	an..17	100 = Identification détaillée d'un intervenant
3055	Org. responsable de la liste de codes (code)	R	an..3	268 = Direction Générale des Impôts
C058	NOM ET ADRESSE	N		
3124	Ligne du nom et de l'adresse	M	an..35	
3124	Ligne du nom et de l'adresse	N	an..35	
3124	Ligne du nom et de l'adresse	N	an..35	
3124	Ligne du nom et de l'adresse	N	an..35	
3124	Ligne du nom et de l'adresse	N	an..35	
C080	NOM DE L'INTERVENANT	D		
3036	Nom de l'intervenant	M	an..35	Désignation_partenaire_EDI
3036	Nom de l'intervenant	D	an..35	Désignation_suite_part_EDI
3036	Nom de l'intervenant	N	an..35	
3036	Nom de l'intervenant	N	an..35	
3036	Nom de l'intervenant	N	an..35	
3045	Format du nom de l'intervenant (code)	N	an..3	
C059	RUE	D		
3042	Rue et numéro ou boîte postale	M	an..35	Num_type_nom_voie_part_EDI
3042	Rue et numéro ou boîte postale	D	an..35	Compl_distribution_part_EDI
3042	Rue et numéro ou boîte postale	D	an..35	Lieu_dit_hameau_part_EDI
3042	Rue et numéro ou boîte postale	N	an..35	
3164	NOM DE LA VILLE	D	an..35	Ville_part_EDI

C819	INFO. DETAILLEES SUR UNE DIV. TERRIT. D'UN PAYS	N		
3229	Identification de la division territoriale	N	an..9	
1131	Qlt de la liste des codes	N	an..17	
3055	Org. responsable de la liste de codes (code)	N	an..3	
3228	Division territoriale du pays	N	an..35	
3251	CODE POSTAL	D	an..17	Code_postal_part EDI
3207	PAYS (CODE)	D	an..3	Code_pays_part EDI

Notes explicatives :

Segment obligatoire si un partenaire EDI sous-traitant est chargé de l'émission des documents.

Donnée 3039 : Numéro d'agrément du partenaire EDI mandaté (7 c n) attribué par la DGFIP.

Format et longueur donnée 3039 = n7

Donnée C059

3 occurrences de la donnée 3042 (Rue)

La 1^{ère} : N° voie (4 c) + (B ou T ou Q ou Δ ("blanc")) (1 c) + type et nom voie (30 c maximum)

La 2^{ème} : Complément distribution

La 3^{ème} : Lieu-dit, hameau

NB : Si l'adresse ne comporte pas de numéro et nom voie, la valeur "0000" sera portée dans la zone "N° voie", soit dans les 4^{èmes} positions de la 1^{ère} occurrence de 3042.

Ainsi la 1^{ère} occurrence de 3042 (obligatoire) est servie et les contrôles formels ne généreront pas de rejet.

Donnée 3207 : code pays ISO 3166 (2 c), à renseigner si différent de FR (France). Voir liste des codes pays dans volume 3.

Remarque : Les données "Nom et adresse en clair" (C080, C059, 3164, 3251 et 3207) sont facultatives et ne sont pas prises en compte dans les applications destinataires de la DGFIP.

G1	NAD-RFF	D	4	3
-----------	----------------	----------	----------	----------

Niv 2	RFF	REFERENCE	St : D	Ré : 1	Oc : 1
<i>Fonction : Segment conditionnel pour indiquer le numéro de référence interne du message auprès du partenaire EDI mandaté.</i>					

Réf.	Nom	St	Desc.	Observations
C506	REFERENCE	M		
1153	Qlt de la référence	M	an..3	CU = Numéro de référence de l'expéditeur
1154	Numéro de la référence	R	an..70	N°_référence_interne_part_EDI
1156	<i>Numéro de la ligne</i>	N	<i>an..6</i>	
4000	<i>Numéro de version de la référence</i>	N	<i>an..35</i>	
1060	<i>Numéro de révision</i>	N	<i>an..6</i>	

Notes explicatives :

Numéro de la référence = Numéro de référence interne du partenaire EDI mandaté. Cette référence est facultative.
Segment présent dans cette occurrence de NAD du groupe 1, si l'émetteur est un partenaire EDI sous-traitant.

4ème occurrence Groupe 1 : LE DESTINATAIRE (DGFIP)

G1	NAD-RFF	R	4	4
-----------	----------------	----------	----------	----------

Niv 1	GROUPE 01	St : R	Ré : 4	Oc : 4
<i>Fonction : Groupe de segments obligatoire servant à décrire le destinataire (DGFIP) du message INFENT DP.</i>				

Niv 1	NAD NOM ET ADRESSE	St : M	Ré : 1	Oc : 1
<i>Fonction : Segment obligatoire servant à identifier le destinataire du message INFENT DP. Dans ce message, le destinataire sera identifié par sa désignation "DGI_ED1_PAYE".</i>				

Réf.	Nom	St	Desc.	Observations
3035	QLT DE L'INTERVENANT	M	an..3	MR = Récepteur d'un message
C082	INFO. DETAILLEES SUR L'IDENTIF. DE L'INTERV.	N		
3039	Identification de l'intervenant	M	an..35	
1131	Qlt de la liste des codes	N	an..17	
3055	Org. responsable de la liste de codes (code)	N	an..3	
C058	NOM ET ADRESSE	N		
3124	Ligne du nom et de l'adresse	M	an..35	
3124	Ligne du nom et de l'adresse	N	an..35	
3124	Ligne du nom et de l'adresse	N	an..35	
3124	Ligne du nom et de l'adresse	N	an..35	
3124	Ligne du nom et de l'adresse	N	an..35	
C080	NOM DE L'INTERVENANT	R		
3036	Nom de l'intervenant	M	an..35	DGI_ED1_PAYE
3036	Nom de l'intervenant	N	an..35	
3036	Nom de l'intervenant	N	an..35	
3036	Nom de l'intervenant	N	an..35	
3036	Nom de l'intervenant	N	an..35	
3045	Format du nom de l'intervenant (code)	N	an..3	
C059	RUE	N		
3042	Rue et numéro ou boîte postale	M	an..35	
3042	Rue et numéro ou boîte postale	N	an..35	
3042	Rue et numéro ou boîte postale	N	an..35	
3042	Rue et numéro ou boîte postale	N	an..35	
3164	NOM DE LA VILLE	N	an..35	
C819	INFO. DETAILLEES SUR UNE DIV. TERRIT. D'UN PAYS	N		
3229	Identification de la division territoriale	N	an..9	
1131	Qlt de la liste des codes	N	an..17	
3055	Org. responsable de la liste de codes (code)	N	an..3	
3228	Division territoriale du pays	N	an..35	
3251	CODE POSTAL	N	an..17	
3207	PAYS (CODE)	N	an..3	

4.2.5.5.2 - Sections Détail et Résumé

G4	SEQ-IND-RFF-MOA-FTX-DTM-QTY-PCD-FII-G5-G7	M	99999
-----------	---	----------	--------------

Niv 1	GROUPE 04	St : M	Ré : 99999	Oc : 1
<i>Fonction : Groupe de segments obligatoire détaillant les informations à transmettre au destinataire. Chaque occurrence du groupe 4 contient le code de la donnée et la valeur de la donnée.</i>				

Notes explicatives :

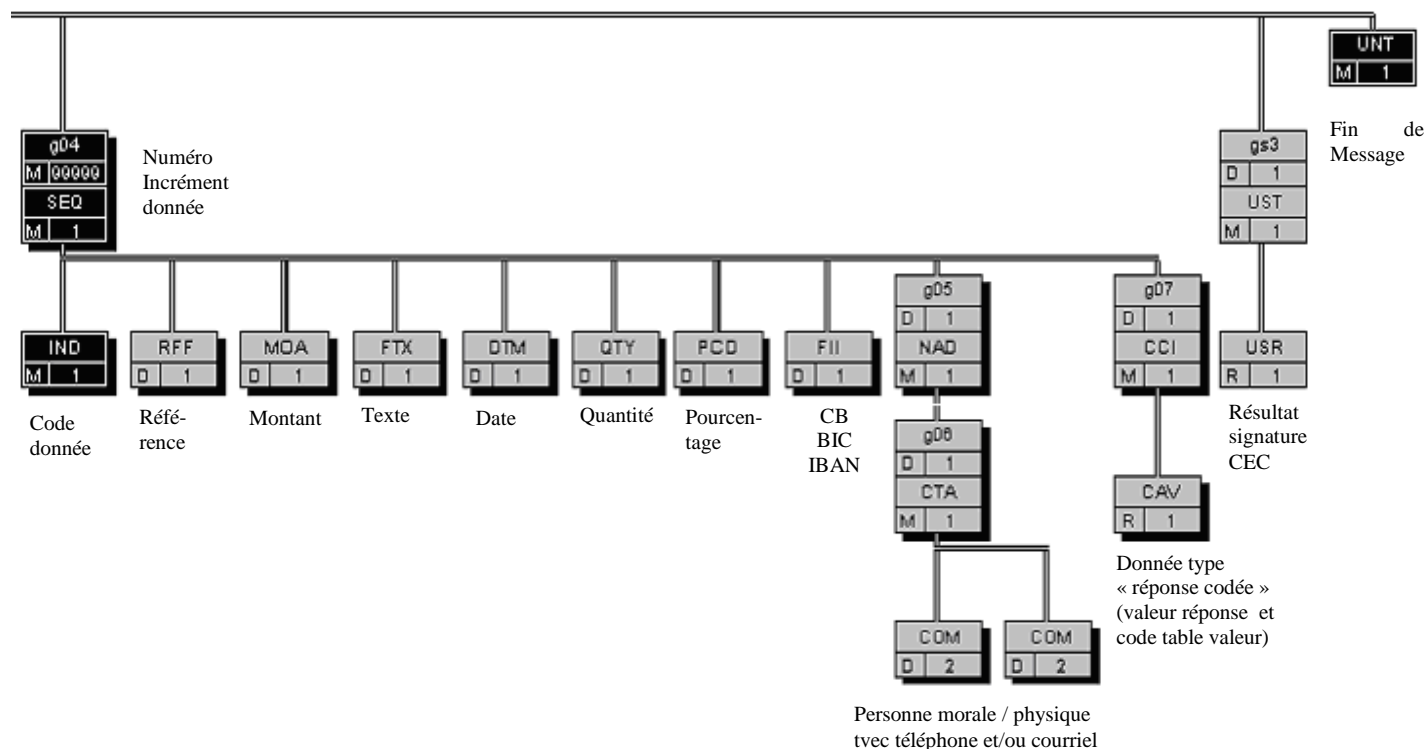
Chaque donnée est décrite avec :

- un numéro d'incrément dans le segment SEQ,
- son code (identifiant de la donnée) dans le segment IND,
- sa valeur dans un des segments (RFF, MOA, FTX, DTM, QTY, PCD ou FII) ou groupes de segments (groupe 5 (NAD/CTA/COM) ou groupe 7 (CCI/CAV)) imbriqués dans le groupe 4.

Le groupe 4 sera répété autant de fois que de données élémentaires (c'est-à-dire identifiées par un code) à transmettre.

L'ordre de présentation des données dans le groupe 4 est libre et non significatif.

NB : Les segments de sécurité font l'objet d'une description spécifique dans la suite du document.



G4	SEQ-IND-RFF-MOA-FTX-DTM-QTY-PCD-FII-G5-G7	M	99999
-----------	---	---	-------

Niv 1	SEQ	INFORMATIONS DETAILLEES SUR L'ECHELONNEMENT	St : M	Ré : 1	Oc : 1
<i>Fonction : Segment obligatoire spécifiant le numéro d'incrément de la donnée.</i>					

Réf.	Nom	St	Desc.	Observations
1229	DEMANDE D'ACTION OU DE NOTIFICATION (CODE)	N	an..3	
C286	INFORMATIONS SUR LA SEQUENCE	R		
1050	Numéro séquentiel	M	an..10	Numéro_incrément_donnée
1159	Origine du numéro séquentiel (code)	N	an..3	
1131	Qlt de la liste des codes	N	an..17	
3055	Org. responsable de la liste de codes (code)	N	an..3	

Notes explicatives :**Donnée 1050**

L'incrémentation s'effectue par pas de 1.

G4	SEQ-IND-RFF-MOA-FTX-DTM-QTY-PCD-FII-G5-G7	M	99999
-----------	---	---	-------

Niv 2	IND	INFORMATIONS DETAILLEES SUR L'INDEX	St : M	Ré : 1	Oc : 1
<i>Fonction : Segment obligatoire contenant l'identifiant de la donnée.</i>					

Réf.	Nom	St	Desc.	Observations
C545	IDENTIFICATION DE L'INDEX	N		
5013	Qlt de l'index	M	an..3	
5027	Type de l'index (code)	N	an..17	
1131	Qlt de la liste des codes	N	an..17	
3055	Org. responsable de la liste de codes (code)	N	an..3	
C546	VALEUR DE L'INDEX	R		
5030	Valeur de l'index	M	an..35	Code_donnée
5039	Représentation de la valeur de l'index (code)	N	an..3	

Notes explicatives :**Donnée 5030**

Code_donnée = 25 c

Format et longueur donnée 5030 = an25

Structure du code des données : FFFFFFFFFFMMIIIIDDDDCSSS

avec :

FFFFFFFFFF : Code formulaire (code établi sur la base du numéro d'imprimé)

MM : Version formulaire (format An)
 Cette notion de version de formulaire n'est pas exploitée et n'est pas contrôlée par la procédure EDI Paiement.
 Cependant, elle est conservée pour avoir une homogénéité en matière d'identification des données au sein des téléprocédures (MM prend une valeur Numérique).

III : Indice de répétition du formulaire. : III = 0000 ou [0001.. 9999]

DDDD : Indice de répétition de la donnée au sein du formulaire : DDDD = 0000.ou [0001.. 9999]

CC : Code de la zone (ou des zones) correspondant à la donnée sur le formulaire.

SSS : Type de segment attendu dans INFENT DP (EDI paiement)

Référence	RFF
Montant	MOA
Texte libre	FTX
Date	DTM
Quantité	QTY
Pourcentage	PCD
Identification financière (Compte Bancaire TLR SEPA)	FII
Personne (redevable)	NAD (et si nécessaire CTA/COM)
Donnée type "réponse codée"	CCI (pour CCI/CAV)

G4	SEQ-IND- RFF -MOA-FTX-DTM-QTY-PCD-FII-G5-G7	M	99999
-----------	--	---	-------

Niv 2	RFF	REFERENCE	St : D	Ré : 1	Oc : 1
<i>Fonction : Segment conditionnel indiquant la référence pour la donnée identifiée dans le segment IND.</i>					

Réf.	Nom	St	Desc.	Observations
C506	REFERENCE	M		
1153	Qlt de la référence	M	an..3	ZZZ = Numéro de référence défini mutuellement
1154	Numéro de la référence	R	an..70	Valeur_référence/donnée
1156	<i>Numéro de la ligne</i>	N	<i>an..6</i>	
4000	<i>Numéro de version de la référence</i>	N	<i>an..35</i>	
1060	<i>Numéro de révision</i>	N	<i>an..6</i>	

Notes explicatives :**Donnée 1154**

Le format propre à chaque référence est mentionné dans le dictionnaire des données des formulaires.

G4	SEQ-IND-RFF-MOA-FTX-DTM-QTY-PCD-FII-G5-G7	M	99999
-----------	---	---	-------

Niv 2	MOA MONTANT MONETAIRE	St : D	Ré : 1	Oc : 1
<i>Fonction : Segment conditionnel indiquant le montant monétaire pour la donnée identifiée dans le segment IND.</i>				

Réf.	Nom	St	Desc.	Observations
C516	MONTANT MONETAIRE	M		
5025	Qlt du type de montant monétaire	M	an..3	ZZZ = Défini mutuellement
5004	Montant monétaire	R	n..35	Valeur_montant/donnée (13 caractères numériques maximum)
6345	Monnaie (code)	N	an..3	
6343	Qlt de la monnaie	N	an..3	
4405	Statut (code)	D	an..3	62 = Montant zéro significatif

Notes explicatives :**Donnée 5004.**

Le signe (+ ou -) n'est jamais transmis dans la zone 5004.

Les montants négatifs ne sont pas autorisés.

La longueur maximale de la donnée 5004 du segment MOA est limitée à 13 caractères numériques.

Règle générale :

Toutes les valeurs numériques sont exprimées **en format variable avec virgule flottante, avec un maximum de 4 décimales.**

Si plus de 4 décimales sont transmises, **toute décimale transmise au delà de la 4ème sera tronquée.**

Traitement des décimales associées à un montant :

Les montants devant tous être exprimés en euros (sans centimes), toute décimale transmise fait l'objet d'une troncature au delà des entiers.

Aucun traitement d'arrondi des montants n'est effectué par la DGFIP.

Donnée 4405

Le code 62 doit être utilisé pour déclarer une valeur 0 significative.

Dans ce cas, la donnée 5004 (Valeur_montant/donnée) doit **obligatoirement** contenir un "0" et la zone 4405 (Statut, code) doit être servie du code 62.

ATTENTION : La présence du "0" dans la donnée 5004 est obligatoire, sinon le message sera rejeté au niveau des contrôles syntaxiques (donnée 5004 est obligatoire, statut R). Il convient donc de vérifier qu'aucune fonction de compression ne va supprimer la valeur "0" dans cette zone numérique.

Exemples :

4389 Euros est exprimé 4389 ou 4389,0000

G4	SEQ-IND-RFF-MOA-FTX-DTM-QTY-PCD-FII-G5-G7	M	99999
-----------	---	---	-------

Niv 2	FTX	TEXTE EN FORMAT LIBRE	St : D	Ré : 1	Oc : 1
<i>Fonction : Segment conditionnel contenant les informations en format texte pour la donnée identifiée dans le segment IND.</i>					

Réf.	Nom	St	Desc.	Observations
4451	QLT DE L'OBJET DU TEXTE	M	an..3	ZZZ = Défini mutuellement
4453	FONCTION DU TEXTE (CODE)	N	an..3	
C107	REFERENCE A UN TEXTE	N		
4441	Texte en format libre (code)	M	an..17	
1131	Qlt de la liste des codes	N	an..17	
3055	Org. responsable de la liste de codes (code)	N	an..3	
C108	TEXTE EN CLAIR	R		
4440	Texte en format libre	M	an..512	Texte_1/donnée
4440	Texte en format libre	D	an..512	Texte_2/donnée
4440	Texte en format libre	D	an..512	Texte_3/donnée
4440	Texte en format libre	D	an..512	Texte_4/donnée
4440	Texte en format libre	D	an..512	Texte_5/donnée
3453	LANGUE (CODE)	N	an..3	
4447	FORMAT DU TEXTE EN FORMAT LIBRE (CODE)	N	an..3	

Notes explicatives :

Données 4440

La mise en oeuvre du segment FTX s'applique aux zones de type "Commentaires" ou « Liquidation de taxes » :
Si la zone est de type "Commentaires" ou "Liquidation de taxes"

Les commentaires sont répartis dans les zones successives de 512 c (Texte_1/donnée à Texte_5/donnée) : de 1 à 5 occurrences de donnée 4440 (512 c) peuvent être utilisées.

Le format propre à chaque donnée de type "texte" est mentionné dans le dictionnaire des données des formulaires.

G4	SEQ-IND-RFF-MOA-FTX-DTM-QTY-PCD-FII-G5-G7	M	99999
-----------	---	---	-------

Niv 2	DTM	DATE OU HEURE OU PERIODE	St : D	Ré : 1	Oc : 1
<i>Fonction : Segment conditionnel indiquant la date ou la période pour la donnée identifiée dans le segment IND.</i>					

Réf.	Nom	St	Desc.	Observations
C507	DATE OU HEURE OU PERIODE	M		
2005	Qlt de la date ou heure ou période	M	an..3	ZZZ = Mutuellement défini
2380	Date ou heure ou période	R	an..35	Valeur_date/donnée
2379	Qlt du format de la date ou heure ou période	R	an..3	Format_période_date/donnée 102 = SSAAMMJJ 602 = SSAA 610 = SSAAMM

Notes explicatives :**Donnée 2379**

Choisir le code correspondant au format de la date ou de la période indiquée dans la donnée 2380.

Le format propre à chaque date, période ou durée est mentionné dans le dictionnaire des données des formulaires.

S = siècle, A = Année, M = Mois, J = Jour

102 = Date calendaire

602 = Année civile

610 = Mois d'année calendaire

G4	SEQ-IND-RFF-MOA-FTX-DTM-QTY-PCD-FII-G5-G7	M	99999
-----------	---	---	-------

Niv 2	QTY	QUANTITE	St : D	Ré : 1	Oc : 1
<i>Fonction : Segment conditionnel indiquant la quantité pour la donnée identifiée dans le segment IND.</i>					

Réf.	Nom	St	Desc.	Observations
C186	INFORMATIONS DETAILLEES SUR LA QUANTITE	M		
6063	Qlt de la quantité	M	an..3	ZZZ = Mutuellement défini
6060	Quantité	M	an..35	Valeur_quantité/donnée
6411	Qlt de l'unité de mesure	N	an..3	

Notes explicatives :**Donnée 6060**

Format donnée 6060 = n..35 (format numérique obligatoire).

Règle générale :

Toutes les valeurs numériques sont exprimées en format variable avec virgule flottante, avec un maximum de 4 décimales.

Si plus de 4 décimales sont transmises, toute décimale transmise au delà de la 4ème sera tronquée.

Traitement des décimales associées à une quantité :

Les quantités peuvent être exprimées avec au plus 2 décimales, toute décimale supplémentaire fait l'objet d'une troncature.

Aucun traitement d'arrondi des quantités n'est effectué par la DGFIP.

G4	SEQ-IND-RFF-MOA-FTX-DTM-QTY-PCD-FII-G5-G7	M	99999
----	---	---	-------

Niv 2	PCD	INFORMATIONS DETAILLEES SUR LE POURCENTAGE	St : D	Ré : 1	Oc : 1
<i>Fonction : Segment conditionnel indiquant le pourcentage pour la donnée identifiée dans le segment IND.</i>					

Réf.	Nom	St	Desc.	Observations
C501	INFORMATIONS DETAILLEES SUR LE POURCENTAGE	M		
5245	Qlt du pourcentage	M	an..3	ZZZ = Mutuellement défini
5482	Pourcentage	R	n..10	Valeur_pourcentage/donnée
5249	<i>Pourcentage de base (code)</i>	N	an..3	
1131	<i>Qlt de la liste des codes</i>	N	an..17	
3055	<i>Org. responsable de la liste de codes (code)</i>	N	an..3	
4405	<i>STATUT (CODE)</i>	N	an..3	

Notes explicatives :**Donnée 5482****Règle générale :**

Toutes les valeurs numériques sont exprimées **en format variable avec virgule flottante, avec un maximum de 4 décimales.**

Si plus de 4 décimales sont transmises, **toute décimale transmise au delà de la 4ème sera tronquée.**

Traitement des décimales associées à un pourcentage :

Les pourcentages devant être exprimés avec au plus 2 décimales, toute décimale supplémentaire fait l'objet d'une troncature.

Aucun traitement d'arrondi des pourcentages n'est effectué par la DGFIP.

G4	SEQ-IND-RFF-MOA-FTX-DTM-QTY-PCD-FII-G5-G7	M	99999
-----------	---	---	-------

Niv 2	FII IDENTIFICATION FINANCIERE	St : D	Ré : 1	Oc : 1
<i>Fonction : Segment conditionnel indiquant les références d'un compte financier (Compte Bancaire) à débiter dans le cas d'un télégramme de type A pour la donnée identifiée dans le segment IND.</i>				

Réf.	Nom	St	Desc.	Observations
3035	QLT DE L'INTERVENANT	M	an..3	OR = Banque du donneur d'ordre
C078	IDENTIFICATION DU COMPTE	R		
3194	Numéro du compte du titulaire	R	an..35	compte bancaire (Format IBAN)
3192	Nom du titulaire du compte	D	an..35	Nom du titulaire du compte
3192	Nom du titulaire du compte	D	an..35	Complément de nom du titulaire du compte
6345	<i>Monnaie (code)</i>	N	an..3	
C088	IDENTIFICATION DE L'ETABLISSEMENT	R		
3433	Identification du nom de l'établissement	R	an..11	Code établissement financier (Format BIC)
1131	Qlt de la liste des codes	R	an..17	25 = Identification bancaire
3055	Org. responsable de la liste de codes (code)	R	an..3	108 = FR, Banque de France
3434	Numéro d'agence de l'établissement	N	an..17	
1131	Qlt de la liste des codes	N	an..17	
3055	Org. responsable de la liste de codes (code)	N	an..17	
3432	<i>Nom de l'établissement</i>	N	an..70	
3436	<i>Emplacement de l'agence de l'établissement</i>	N	an..70	
3207	<i>PAYS (CODE)</i>	N	an..3	

Notes explicatives :

Donnée 3194 (34c max) : Compte bancaire IBAN sur au plus 34 caractères alphanumériques exclusivement numériques et/ou alphabétiques majuscules (A..Z et/ou 0..9), à l'exclusion de tout autre caractère.
Format et longueur donnée 3194 = an..34

Donnée 3433 (8 ou 11 c) : Code établissement bancaire BIC sur 8 ou 11 caractères alphanumériques exclusivement numériques et/ou alphabétiques majuscules (A..Z et/ou 0..9), à l'exclusion de tout autre caractère.
Format et longueur donnée 3433 = an..11

En raison de la mise en place de la norme SEPA, en remplacement de la norme RIB, les comptes bancaires sont transmis au format BIC /IBAN.

Composition de l'IBAN

CP : Code du Pays

CC : Clef de contrôle

BBAN : Basic Banck Account Number

L'IBAN comprend **34 caractères** au maximum et a une longueur fixe dans chaque pays.

L'IBAN français ou Monégasque est composé de 27 caractères et le BBAN correspond au RIB .

Composition du BIC

Le BIC contient 8 caractères (Code Banque, Code Pays, Code Emplacement) ou 11 caractères (dont 3 caractères supplémentaires qui correspondent au Code Branche) :

- **Code Banque :** 4 caractères définissant la banque d'une manière unique

- **Code Pays** : 2 caractères constituant le code ISO du pays (ISO 3166)
- **Code Emplacement** : 2 caractères de localisation (alphabétique ou numérique) pour distinguer les banques d'un même pays (ville, état, provinces)
- **Code Branche** : 3 caractères optionnels définissant l'agence comme une branche de la banque ('XXX' pour le siège central, exemple : 'LYO' pour une agence à Lyon etc)

Important :

- L'absence de l'une des données BIC et/ou IBAN donne lieu à un rejet syntaxique de niveau 3, donc d'un message CONTRL.
- Les comptes bancaires transmis pour un télé règlement SEPA, doivent préalablement être connus du Système d'Information de la DGFIP, leur déclaration s'effectue via l'espace professionnel de l'entreprise.
- Un compte bancaire avec un mandat valide et non caduque, présent dans l'espace professionnel est disponible pour tout paiement dans les deux filières EDI et EFI, mais aussi pour toutes obligations (paiement TVA, paiement IS, paiement CVAE, paiement TS, paiement RCM).

Pour information , construction de la donnée IBAN en fonction du pays de la zone géographique SEPA.
Attention : cette construction est évolutive.

Pays	Total des caractères	Code Pays (2 car.)	Clé IBAN (2 car.)	BBAN (11 à 27 car.)						
Allemagne	22	DE	kk	XXXX	XXXX	XXXX	XXXX	XX		
Autriche	20	AT	kk	XXXX	XXXX	XXXX	XXXX			
Belgique	16	BE	kk	XXXX	XXXX	XXXX				
Chypre	28	CY	kk	XXXX	XXXX	XXXX	XXXX	XXXX	XXXX	
Espagne	24	ES	kk	XXXX	XXXX	XXXX	XXXX	XXXX		
Estonie	20	EE	kk	XXXX	XXXX	XXXX	XXXX			
Finlande	18	FI	kk	XXXX	XXXX	XXXX	XX			
France	27	FR	kk	XXXX	XXXX	XXXX	XXXX	XXXX	XXX	
Gibraltar	23	GI	kk	XXXX	XXXX	XXXX	XXXX	XXX		
Grèce	27	GR	kk	XXXX	XXXX	XXXX	XXXX	XXXX	XXX	
Irlande	22	IE	kk	XXXX	XXXX	XXXX	XXXX	XX		
Italie	27	IT	kk	XXXX	XXXX	XXXX	XXXX	XXXX	XXX	
Lettonie	21	LV	kk	XXXX	XXXX	XXXX	XXXX	X		
Luxembourg	20	LU	kk	XXXX	XXXX	XXXX	XXXX			
Malte	31	MT	kk	XXXX	XXXX	XXXX	XXXX	XXXX	XXXX	X XX
Pays-Bas	18	NL	kk	XXXX	XXXX	XXXX	XX			
Portugal	25	PT	kk	XXXX	XXXX	XXXX	XXXX	XXXX	X	
Slovaquie	24	SK	kk	XXXX	XXXX	XXXX	XXXX	XXXX		
Slovénie	19	SI	kk	XXXX	XXXX	XXXX	XXX			
Bulgarie	22	BG	kk	XXXX	XXXX	XXXX	XXXX	XX		
Croatie	21	HR	kk	XXXX	XXXX	XXXX	XXXX	X		
Danemark	18	DK	kk	XXXX	XXXX	XXXX	XX			
Hongrie	28	HU	kk	XXXX	XXXX	XXXX	XXXX	XXXX	XXXX	
Lituanie	20	LT	kk	XXXX	XXXX	XXXX	XXXX			
Pologne	28	PL	kk	XXXX	XXXX	XXXX	XXXX	XXXX	XXXX	
République Tchèque	24	CZ	kk	XXXX	XXXX	XXXX	XXXX	XXXX		
Roumanie	24	RO	kk	XXXX	XXXX	XXXX	XXXX	XXXX		
Royaume-Uni	22	GB	kk	XXXX	XXXX	XXXX	XXXX	XX		
Suède	24	SE	kk	XXXX	XXXX	XXXX	XXXX	XXXX		
Islande	26	IS	kk	XXXX	XXXX	XXXX	XXXX	XXXX	XX	
Liechtenstein	21	LI	kk	XXXX	XXXX	XXXX	XXXX	X		
Monaco	27	MC	kk	XXXX	XXXX	XXXX	XXXX	XXXX	XXX	
Norvège	15	NO	kk	XXXX	XXXX	XXX				
Suisse	21	CH	kk	XXXX	XXXX	XXXX	XXXX	X		
San Marin	27	SM	kk	XXXX	XXXX	XXXX	XXXX	XXXX	X	

G4	SEQ-IND-RFF-MOA-FTX-DTM-QTY-PCD-FII-G5-G7	M	99999
G5	NAD-G6	D	1

Niv 2 GROUPE 05	St : D Ré : 1 Oc : 1
<i>Fonction : Groupe de segments conditionnel décrivant le redevable pour la donnée identifiée dans le segment IND.</i>	

Niv 2 NAD NOM ET ADRESSE	St : M Ré : 1 Oc : 1
<i>Fonction : Segment obligatoire contenant l'identifiant SIRET SIREN du redevable, éventuellement complété de son nom et adresse en clair, pour la donnée identifiée dans le segment IND.</i>	

Réf.	Nom	St	Desc.	Observations
3035	QLT DE L'INTERVENANT	M	an..3	ZZZ = Défini mutuellement
C082	INFO. DETAILLEES SUR L'IDENTIF. DE L'INTERV.	D		
3039	Identification de l'intervenant	M	an..35	Identifiant_redevable
1131	Qlt de la liste des codes	R	an..17	100 = Identification détaillée d'un intervenant
3055	Org. responsable de la liste de codes (code)	R	an..3	107 = FR, INSEE Institut National de la Statistique et des Etudes Economiques
C058	NOM ET ADRESSE	N		
3124	Ligne du nom et de l'adresse	M	an..35	
3124	Ligne du nom et de l'adresse	N	an..35	
3124	Ligne du nom et de l'adresse	N	an..35	
3124	Ligne du nom et de l'adresse	N	an..35	
3124	Ligne du nom et de l'adresse	N	an..35	
C080	NOM DE L'INTERVENANT	D		
3036	Nom de l'intervenant	M	an..35	Nom, prénom ou désignation
3036	Nom de l'intervenant	D	an..35	Qualité, profession ou complément de désignation
3036	Nom de l'intervenant	D	an..35	Forme juridique ou titre
3036	Nom de l'intervenant	N	an..35	
3036	Nom de l'intervenant	N	an..35	
3045	Format du nom de l'intervenant (code)	N	an..3	
C059	RUE	D		
3042	Rue et numéro ou boîte postale	M	an..35	N° type nom voie
3042	Rue et numéro ou boîte postale	D	an..35	Complément d'adresse
3042	Rue et numéro ou boîte postale	D	an..35	Lieu-dit ou hameau
3042	Rue et numéro ou boîte postale	N	an..35	
3164	NOM DE LA VILLE	D	an..35	Ville

C819	INFO. DETAILLEES SUR UNE DIV. TERRIT. D'UN PAYS	N		
3229	Identification de la division territoriale	N	an..9	
1131	Qlt de la liste des codes	N	an..17	
3055	Org. responsable de la liste de codes (code)	N	an..3	
3228	Division territoriale du pays	N	an..35	
3251	CODE POSTAL	D	an..17	Code postal
3207	PAYS (CODE)	D	an..3	

Notes explicatives :

Le format propre à chaque donnée de type "nom et adresse" est mentionné dans le dictionnaire des données des formulaires.

Donnée C082

Le statut de la donnée composite C082 est D (dépendant) et permet de transmettre le SIREN et/ou le SIRET selon le formulaire.

Donnée 3039 :

Pour les dépôts RCM, IS, CVAE et TS:
numéro SIREN (9 c n) du redevable.

Format et longueur donnée 3039 = n9 ou an9

Rappel important : à partir du palier TS millésime 2017 (soit le 8 décembre 2016), l'identification du déclarant TS est effectuée uniquement au moyen du SIREN et de la ROF. La transmission d'un SIRET dans le P-IDENTIF d'un dépôt TS aura pour conséquence le rejet syntaxique du message.

Donnée 3036 (1) : nom, prénom ou désignation sur 35 caractères

Donnée 3036 (2) : qualité, profession ou complément de désignation sur 35 caractères

Donnée 3036 (3) : forme juridique ou titre sur 4 caractères

Donnée C059

3 occurrences de la donnée 3042 (Rue)

La 1ère : N° voie (4 c) + (B ou T ou Q ou Δ ("blanc")) (1 c) + type et nom voie (30 c maximum)

La 2nde : Complément distribution

La 3ème : Lieu-dit, hameau

NB : Si l'adresse ne comporte pas de numéro et nom voie, la valeur "0000" sera portée dans la zone "N° voie", soit dans les 4^{èmes} positions de la 1^{ère} occurrence de 3042.

Ainsi la 1^{ère} occurrence de 3042 (obligatoire) est servie et les contrôles formels ne généreront pas de rejet.

Donnée 3207 : passe du statut N (not used) à D (dépendant) afin de standardiser la structure des NAD dans les applications EDIFACT de la DGFIP.

G4	SEQ-IND-RFF-MOA-FTX-DTM-QTY-PCD-FII-G5-G7	M	99999
G5	NAD-G6	D	1
G6	CTA-COM	D	1

Niv 3	GROUPE 06	St : D	Ré : 1	Oc : 1
<i>Fonction : Groupe de segments conditionnel pour indiquer le numéro de téléphone et/ou l'adresse e-mail du redevable identifiée dans le segment NAD du groupe 5.</i>				

Niv 3	CTA INFORMATIONS SUR LE CORRESPONDANT	St : M	Ré : 1	Oc : 1
<i>Fonction : Segment obligatoire pour indiquer le numéro de téléphone et/ou l'adresse e-mail du redevable. La mention du nom du contact correspondant au numéro de téléphone et/ou e-mail est souhaitée.</i>				

Réf.	Nom	St	Desc.	Observations
3139	FONCTION DU CORRESPONDANT (CODE)	R	an..3	ZZZ = Mutuellement défini
C056	INFO.DETAILLEES SUR LE SERVICE OU L'EMPLOYE	D		
3413	Identification du service ou de l'employé	N	an..17	
3412	Service ou employé	R	an..35	Nom_contact_redevable

G4	SEQ-IND-RFF-MOA-FTX-DTM-QTY-PCD-FII-G5-G7	M	99999
G5	NAD-G6	D	1
G6	CTA-COM	D	1

Niv 4	COM COORDONNEES DE COMMUNICATION	St : D	Ré : 2	Oc : 1
<i>Fonction : Segment conditionnel pour indiquer le numéro de téléphone du redevable.</i>				

Réf.	Nom	St	Desc.	Observations
C076	COORDONNEES DE COMMUNICATION	M		
3148	Numéro de communication	M	an..512	Numéro_téléphone_redevable
3155	Qlt du canal de communication	M	an..3	TE = Téléphone
C076	COORDONNEES DE COMMUNICATION	N		
3148	Numéro de communication	M	an..512	
3155	Qlt du canal de communication	M	an..3	
C076	COORDONNEES DE COMMUNICATION	N		
3148	Numéro de communication	M	an..512	
3155	Qlt du canal de communication	M	an..3	

Donnée 3148 limitée à 15 caractères alphanumériques

Niv 4	COM COORDONNEES DE COMMUNICATION	St : D	Ré : 2	Oc : 2
<i>Fonction : Segment conditionnel pour indiquer l'adresse e-mail du redevable.</i>				

Réf.	Nom	St	Desc.	Observations
C076	COORDONNEES DE COMMUNICATION	M		
3148	Numéro de communication	M	an..512	E-mail_redevable
3155	Qlt du canal de communication	M	an..3	EM = Mail électronique
C076	COORDONNEES DE COMMUNICATION	N		
3148	Numéro de communication	M	an..512	
3155	Qlt du canal de communication	M	an..3	
C076	COORDONNEES DE COMMUNICATION	N		
3148	Numéro de communication	M	an..512	
3155	Qlt du canal de communication	M	an..3	

Donnée 3148 limitée à 250 caractères alphanumériques.

Notes explicatives : **Au moins une des 2 occurrences de COM doit être servie si le groupe 6 est présent.**

G4	SEQ-IND-RFF-MOA-FTX-DTM-QTY-PCD-FII-G5-G7	M	99999
G7	CCI-CAV	D	1

Niv 2 GROUPE 07	St : D Ré : 1 Oc : 1
<i>Fonction : Groupe de segments conditionnel indiquant la réponse codée et le code de la table des valeurs associées pour la donnée identifiée dans le segment IND (cas des données de type "réponse codée").</i>	

Niv 2 CCI IDENTIFICATION DE LA CARACTERISTIQUE OU CLASSE	St : M Ré : 1 Oc : 1
<i>Fonction : Segment obligatoire spécifiant le code de la table des valeurs (réponses codées) pour la donnée identifiée dans le segment IND.</i>	

Réf.	Nom	St	Desc.	Observations
7059	CLASSE DE PROPRIÉTÉ (CODE)	N	an..3	
C502	INFORMATIONS DETAILLEES SUR LA MESURE	N		
6313	Type de mesure (code)	N	an..3	
6321	Appréciation de la mesure (code)	N	an..3	
6155	Attribut de mesure (code)	N	an..17	
6154	Attribut de mesure	N	an..70	
C240	CARACTERISTIQUE DU PRODUIT	R		
7037	Identification de la caractéristique	M	an..17	Code_table_valeurs
1131	Qlt de la liste des codes	R	an..17	LIS = Liste de tables
3055	Org. responsable de la liste de codes (code)	R	an..3	211 = EDIFICAS
7036	Caractéristique	N	an..35	
7036	Caractéristique	N	an..35	
4051	RAPPORT DE LA CARACTÉRISTIQUE	N	an..3	

G4	SEQ-IND-RFF-MOA-FTX-DTM-QTY-PCD-FII-G5-G7	M	99999
G7	CCI-CAV	D	1

Niv 3	CAV VALEUR DE LA CARACTERISTIQUE	St : R	Ré : 1	Oc : 1
<i>Fonction : Segment obligatoire spécifiant la réponse codée et le code de la table des valeurs associées pour la donnée identifiée dans le segment IND.</i>				

Réf.	Nom	St	Desc.	Observations
C889	VALEUR DE LA CARACTERISTIQUE	M		
7111	Valeur de la caractéristique (code)	R	an..3	Valeur_table/donnée
1131	Qlt de la liste des codes	R	an..17	Code_table_valeurs
3055	Org. responsable de la liste de codes (code)	R	an..3	211 = EDIFICAS
7110	<i>Valeur de la caractéristique</i>	N	<i>an..35</i>	
7110	<i>Valeur de la caractéristique</i>	N	<i>an..35</i>	

Notes explicatives :**Données 7037 (CCI) et 1131 (CAV)**

Dans les dictionnaires de données des formulaires EDI Paiement, au niveau de chaque donnée de type "réponse codée", le code de la table correspondante est précisé.

Les tables (code table et valeurs associées) sont décrites volume 3, chapitre 3, section "Tables des valeurs DGFIP".

Données 7111 (CAV)

Choisir la valeur (réponse codée) dans la table associée à la donnée.

Occurrence Groupe sécurité 3 : Résultat de la fonction signature électronique du CEC

La **description des groupes de segments de sécurité S1, S2 et S3 est communiquée à titre d'information**, le projet de signature électronique des CEC étant au stade de l'étude.

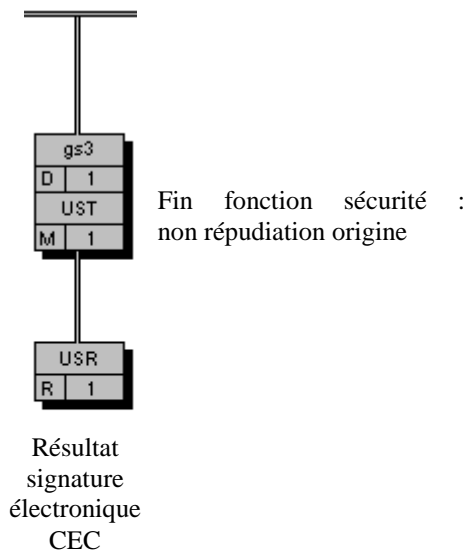
Les groupes de segments de sécurité S1, S2 et S3 sont mentionnés pour faire apparaître les données supplémentaires qu'il faudrait gérer lors de la mise en place de ce projet.

Les descriptions des segments sont données à titre d'information et seront affinées lors de la rédaction du cahier des charges correspondant.

GS3	UST-USR	D	1	1
------------	---------	---	---	---

Niv 1	GROUPE S3	St : D	Ré : 1	Oc : 1
<i>Fonction : Groupe de segments conditionnel établissant un lien entre le groupe de segments d'en-tête et le groupe de fin de sécurité, et contenant le résultat de la signature électronique du CEC.</i>				

Structure d'une occurrence du groupe S3



GS3	UST-USR	D	1	1
------------	----------------	---	---	---

Niv 1	UST	FIN DE SECURITE	St : M	Ré : 1	Oc : 1
<i>Fonction : Segment obligatoire établissant un lien entre le groupe de segments d'en-tête et le groupe de fin de sécurité.</i>					

Réf.	Nom	St	Desc.	Observations
0534	NUMÉRO DE RÉFÉRENCE DE LA SÉCURITÉ	M	an..14	Numéro_référence_sécurité

Notes explicatives :**Donnée 0534**

Même valeur que dans donnée 0534 du segment USH.

Numéro_référence_sécurité = 1 pour la signature électronique du CEC

GS3	UST-USR	D	2	1
------------	----------------	---	---	---

Niv 2	USR	RESULTAT DE LA SECURITE	St : R	Ré : 1	Oc : 1
<i>Fonction : Segment obligatoire contenant le résultat de la signature électronique calculée sur la base de la section Détail du message.</i>					

Réf.	Nom	St	Desc.	Observations
S508	RESULTAT DE LA VALIDATION	M		
0563	Qlt de la valeur de la validation	M	an..3	1 = Valeur unique de la validation
0560	Valeur de la validation ⁶	R	an..1024	Signature_électronique_CEC
S508	RESULTAT DE LA VALIDATION	N		
0563	Qlt de la valeur de la validation	M	an..3	
0560	Valeur de la validation	N	an..1024	

Notes explicatives :

Fin de la description des segments de sécurité joints en fin du message.

⁶ Une demande de modification de la longueur de la donnée 0560 a été adressée aux instances de normalisation EDIFACT (longueur actuelle : 512 c).
EDI – Paiement – Palier Décembre 2020

Niv 0	UNT	FIN DE MESSAGE	St : M	Ré : 1	Oc : 1
<i>Fonction : Segment de service obligatoire terminant un message, indiquant le nombre total de segments dans le message et le numéro de référence de contrôle du message.</i>					

Réf.	Nom	St	Desc.	Observations
0074	NOMBRE DE SEGMENTS DANS LE MESSAGE	M	n..6	Nombre_segments_message
0062	NUMÉRO DE RÉFÉRENCE DU MESSAGE	M	an..14	Numéro_référence_message

Notes explicatives :**Donnée 0062**

Référence attribuée par l'émetteur, identique à celle mentionnée dans le segment UNH (donnée 0062).

Format et longueur donnée 0062 = n5

4.3. LA SECURISATION ELECTRONIQUE DES DONNEES

4.3.1 Présentation

La sécurisation des données est un dispositif technique qui donne à un document sous forme électronique la même valeur administrative et juridique qu'un document papier signé.

La sécurisation des données offre au partenaire EDI les garanties suivantes :

- Le partenaire EDI, auteur d'un échange, sera identifié de manière irréfutable par la DGFIP. Personne ne pourra usurper son identité pour envoyer une fausse déclaration (mise en oeuvre de la fonction d'authentification) ;
- Il sera assuré que les données signées ne pourront plus être modifiées au cours ou après l'échange (mise en oeuvre de la fonction d'intégrité) ;
- Tous les éléments de sécurité sont archivés. En cas de contentieux, le système de rejeu lui permettra, a posteriori, de s'assurer du bon respect de ces garanties ;
- En cas de détournement du dispositif de sécurisation du partenaire EDI, celui-ci sera immédiatement mis en opposition.
- Les messages CONTRL et INFENT CR émis par la DGFIP sont sécurisés.
- Depuis juillet 2014, la signature des comptes rendus de traitement est modifiée pour utiliser le nouveau schéma de sécurisation.

4.3.2 Principes techniques

Lors d'un échange, le partenaire EDI sécurise les données qu'il transmet par deux dispositifs.

Le nouveau schéma de sécurisation (bi-cle), est mis en oeuvre depuis le novembre 2012,

4.3.2.1 L'accréditation appelée aussi certificat

Lors de son agrément, la DGFIP délivre, au partenaire EDI, un certificat appelé aussi accréditation qui l'authentifie : la DGFIP établit et valide des éléments identifiant le partenaire EDI de façon unique et signe ces éléments pour les rendre infalsifiables.

Lors de l'échange, le partenaire EDI transmet cette accréditation.

Elle est composée :

- D'éléments identifiant le partenaire EDI :
 - son numéro SIRET étendu ;
 - sa clé d'échange publique qui permettra à la DGFIP de déchiffrer la signature que le partenaire EDI transmet avec les données.
- Et d'une signature de la DGFIP certifiant ces éléments d'identification.

4.3.2.2 La mise en œuvre d'algorithmes mathématiques

Le dispositif de sécurisation utilise :

- Des fonctions de hachage appliquées aux données à sécuriser. Le résultat est un condensat des données à sécuriser sur lequel sera appliquée la sécurisation. Les données à sécuriser sont transmises en clair par le partenaire EDI à la DGFIP accompagnées du résultat de la sécurisation et du certificat du partenaire EDI. La fonction de hachage mise en œuvre par la DGFIP utilise la version **SHA-256** pour le schéma actuel de sécurisation.

- Des algorithmes mathématiques RSA appliqués au condensat de données. Il s'agit d'algorithmes à "clé publique" utilisant deux clés différentes, l'une pour le chiffrement, l'autre pour le déchiffrement. Tout message chiffré par l'une ne peut être déchiffré que par l'autre. L'une des clés est publique. Concrètement la clé publique est transmise en clair dans l'accréditation par le partenaire EDI à chaque transfert.

L'autre clé est secrète et se situe sur la carte à micro processeur détenue par le partenaire EDI.

Tout le dispositif de sécurité repose sur le fait que le partenaire EDI est l'unique détenteur de sa clé secrète d'échange, contenue dans la carte à micro processeur. Toute opération utilisant la clé secrète se déroule dans l'enceinte protégée de la carte.

Le nouveau schéma de sécurisation par cartes utilise une clé de chiffrement de 2048 bits et une longueur de signature de 256 octets.

4.3.3 Déroulement pratique

4.3.3.1 Sur le poste du partenaire EDI

La sécurisation des échanges est mise en œuvre sur le poste du partenaire EDI, au travers un dispositif :

Le nouveau schéma de sécurisation, mis en œuvre depuis le 30 novembre 2012 et qui est le seul utilisable depuis juillet 2014.

Cette sécurisation utilise un biché créé par le partenaire EDI et comporte trois étapes :

- création d'une empreinte (hash) de l'UNG INFENT en utilisant l'algorithme SHA256 ;
- concaténation de cette empreinte avec la date (format AAAAMMJJ) et l'heure (hhmm) de signature ;
- signature de ce bloc de données (32 + 12 caractères) avec la clé privée.

Constitution de l'AUTACK

- La date et l'heure de signature sont stockées respectivement dans les données S004.0017 et S004.0019 de l'UNG ;
- Les 1368 caractères de l'accréditation sont placés dans la donnée S508.0560 de l'USR;
- La signature, convertie en hexadécimal et donc de longueur 512, est transmise dans la donnée S508.0560 du segment USY.

4.3.3.2 Sur le poste de la DGFIP

Le dispositif de traduction et d'archivage du poste de la DGFIP transmet à la bibliothèque de sécurité les éléments contenus dans le message AUTACK.

Les opérations de vérification des éléments de sécurité sont les suivantes :

1. Vérification de la validité de l'accréditation transmise. La signature de la DGFIP qui accompagne l'accréditation est déchiffrée avec la clé publique autorité de la DGFIP. La liste de révocation est aussi consultée.
2. Extraction de la clé publique d'échange du partenaire EDI contenue dans l'accréditation.
3. Vérification de la signature des données produites par le partenaire EDI. La signature est déchiffrée avec la clé publique d'échange du partenaire EDI.
4. Vérification de l'intégrité des données transmises par le calcul d'un condensat sur les données et par la comparaison avec le condensat transmis.

Les fichiers et les éléments de signature sont ensuite archivés en vue d'un rejeu éventuel, en cas de contentieux.

4.3.4 Outils logiciels nécessaires

Le partenaire EDI désirant mettre en œuvre la sécurisation des données doit disposer d'un jeu de clés (privée/publique) et de l'accréditation fournie à partir de sa clé publique par la DGFIP.

4.3.4.1 Mise en application avec OpenSSL

Openssl est une boîte à outils de chiffrement sous licence Apache (logiciel libre et open source).

Cet utilitaire permet de réaliser l'ensemble des opérations de la nouvelle procédure de sécurisation. Celles-ci pourront être exécutées directement en ligne de commande ou bien être intégrées dans des programmes via les APIs de la librairie de cryptographie crypto.

L'ensemble de la documentation et des sources se trouve sur le site openssl.org

L'utilisation d'OPEN SSL n'est en aucun cas obligatoire, il peut être remplacé par un autre outil, commercial ou du monde libre, à condition que les sortants (clés, signatures...) soient conformes au descriptif du nouveau schéma de sécurisation.

Un descriptif complet du fonctionnement de la sécurisation via OpenSSL et des outils sont disponibles dans l'espace des partenaires EDI du portail fiscal www.impôts.gouv.fr.

4.3.4.2 Le jeu de clés (privée/publique)

Ce jeu de clés doit être généré en utilisant les paramètres indiqués par la DGFIP :

- exposant par défaut (65537) ;
- algorithme RSA ;
- longueur de clé fixée à 2048 bits.

La clé privée peut être protégée ou non par un mot de passe.

4.3.4.3 L'accréditation fournie par la DGFIP

Pour obtenir cette accréditation, le partenaire doit se rendre physiquement auprès d'un des correspondants téléprocédures régionaux.

Le partenaire livre au correspondant sa clé publique stockée dans un fichier au format PEM (standard pour le stockage de clés et de certificats encodés en base 64).

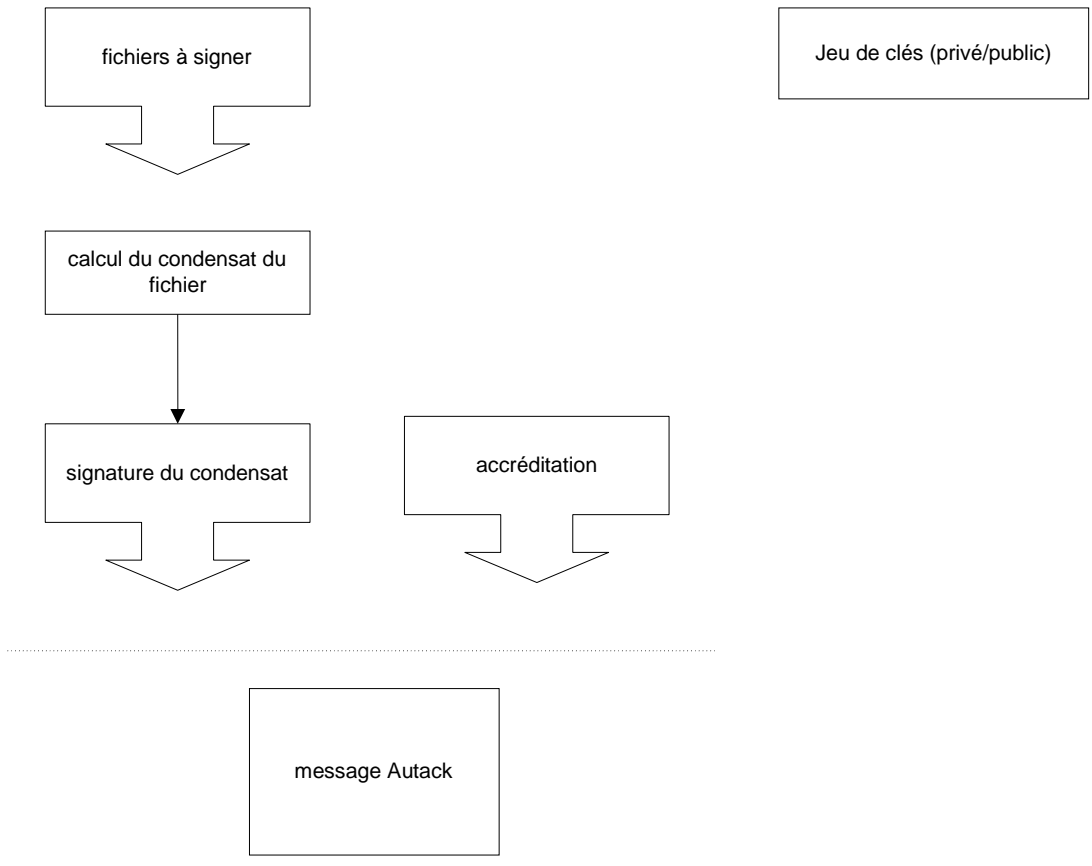
De son poste, le correspondant va générer l'accréditation à partir de cette clé publique et du numéro SIRET (étendu) du partenaire.

Cette accréditation comporte les informations suivantes, exprimées en hexadécimal :

- SIRET étendu (48 caractères) ;
- numéro de dispositif virtuel de signature (24 caractères) ;
- clé publique du partenaire (784 caractères) ;
- signature obtenue au cours de l'étape précédente (512 caractères).

Le partenaire repart ensuite avec son accréditation sous forme d'un fichier.

4.3.5 Présentation schématique



4.3.6 Portée de la sécurisation électronique

Le système de sécurisation électronique est mis en œuvre par les partenaires EDI agissant pour leur compte ou pour le compte de redevables.

Règle de gestion de la sécurisation électronique des envois EDI Paiement : la **sécurisation électronique est obligatoirement mise en œuvre sur tous les formulaires** transmis par le partenaire EDI à la DGFIP.

4.3.7 Fonction du message AUTACK

Le message AUTACK transmet les données de la sécurisation électronique.

Il contient, pour l'essentiel :

- l'accréditation (certificat numérique) du partenaire EDI ;
- le résultat de la signature du condensat, calculé sur le groupe fonctionnel contenant les messages INFENT DP à sécuriser (c'est-à-dire la chaîne de caractères commençant par UNG+.... jusqu'au caractère “ ‘ ” marquant la fin du segment UNE).

4.3.8 Le GUM AUTACK Partenaire EDI-DGFIP

EDI PAIEMENT

Guide Utilisateur

Message AUTACK PARTENAIRE EDI -DGFIP

AUTACK v.4 r.1

Version du document	Date de modification
PA1301	28/11 2014

4.3.8.1 - Introduction

4.3.8.1.1 Références du message

Type de message : AUTACK

Répertoire de référence : **Version 4 norme ISO 9735** partie 06 , publication 1⁷, TRADE/WP.4/R.1246/Rev.1 et partie 05, TRADE/WP.4/R.1245/Rev.1 **du 31 janvier 1997**

4.3.8.1.2 Fonction du message

AUTACK est un message authentifiant des échanges, groupes, messages ou colis émis ou permettant d'en accuser réception de façon sécurisée.

Un message sécurisé d'authentification et d'accusé de réception peut servir à :

- a) appliquer l'authentification ou la non répudiation de l'origine à des messages, colis, groupes ou échanges.
- b) assurer l'accusé de réception ou la non répudiation de la réception sécurisés à des messages, colis, groupes ou échanges sécurisés.

Dans le cas de l'application EDI Paiement sous EDIFACT, seule la fonction a) est utilisée.

4.3.8.1.3 Statut des composants dans les guides utilisateurs de message EDI Paiement

Conformément au Guide des Guides EDIFRANCE, le statut C (Conditional) des composants de l'UNSM n'est pas retenu car insuffisamment différencié. Les codes suivants, extrait du Guide des Guides, sont utilisés dans les GUMs EDI Paiement :

M = Obligatoire (Mandatory)
R = Exigé (Required)
D = Dépendant (Dependent)
N = Non utilisé (Not used)

Il est précisé que :

- le statut D n'est pas toujours accompagné de la règle de dépendance correspondante.
La présence ou non des éléments (groupe, segment, donnée) composant un message est fonction du régime fiscal du déclarant, du formulaire servi, du contexte d'activité, ... Le très grand nombre de données et de situations ne permet pas d'exprimer toutes les règles.
- Le statut M n'est jamais modifié, même au niveau d'une donnée constitutive présente dans une donnée composite de statut N.

Remarque : Les valeurs de qualifiant ou de donnée codée, en attente de valeur normalisée ("EDIFACT code request" déposé), sont présentées sous la forme ZZn ou Zn (n = 1, 2, ..).

⁷ Une demande de modification de la longueur de la donnée 0560 (segments USR et USY) a été adressée aux instances de normalisation EDIFACT.
EDI – Paiement – Palier **Décembre 2020** Volume 04

4.3.8.2 - Segments de service

Les segments de service sont décrits sur la base de la version 3 Norme EDIFACT ISO 9735.

4.3.8.2.1 Jeu de caractères et caractères séparateurs

Le jeu de caractères utilisé pour produire les interchanges est le jeu de niveau L (ISO 8859-15, alphabet latin n° 9) : les valeurs UNOL et 3 (version 3 de la norme ISO 9735) sont respectivement mentionnées dans les données 0001 et 0002 du segment UNB.

Dans le jeu de caractères de niveau L, tous les caractères de l'alphabet (majuscules et minuscules accentuées) sont autorisés.

4.3.8.2.1.1 Caractères séparateurs

5 caractères ont une signification particulière dans le langage EDIFACT : ils remplissent une fonction de séparateur.

Caractère	Représentation	Utilisation
Apostrophe	'	Terminer le segment.
Signe plus	+	Séparer l'étiquette du segment des données. Séparer les données simples et/ou composites.
Deux points	:	Séparer les données constitutives à l'intérieur d'une donnée composite.
Point d'interrogation	?	Caractère suspensif : Restaure la signification normale des caractères de service ci-dessus. Il précède immédiatement le caractère de service.
Virgule	,	Représenter la marque décimale. NB : La valeur par défaut "." (point) de la marque décimale n'a pas été retenue dans le projet EDI Paiement.

La chaîne de caractères de services UNA sera obligatoirement transmise en en-tête des interchanges avec les valeurs suivantes :

UNA:+,?Δ' avec "Δ" = blanc

Important : Les caractères :

- + (ou -) signe plus (ou moins), dans une zone numérique
 - , marque décimale, dans une zone numérique
 - ? caractère suspensif, dans une zone alphabétique ou alphanumérique
- ne doivent jamais être décomptés dans la longueur de la zone.

4.3.8.2.1.2 Marque décimale

Il n'y a pas lieu d'utiliser la marque décimale dans ce type de message.

4.3.8.2.2 Segments de service Interchange

4.3.8.2.2.1 UNB Segment en-tête interchange

La description de ce segment est identique à celle figurant dans le Guide utilisateur du message INFENT DP (cf. volume 4 chapitre 2, section "Le GUM INFENT DP").

4.3.8.2.2.2 UNZ Segment fin d'interchange

La description de ce segment est identique à celle figurant dans le Guide utilisateur du message INFENT DP.

4.3.8.2.3 Segments de service Groupe fonctionnel

4.3.8.2.3.1 UNG Segment en-tête de groupe fonctionnel

Lev 0	UNG EN-TETE DE GROUPE FONCTIONNEL	St : R	Ré : 1	Oc : 1
<i>Fonction : Segment de service obligatoire servant à débiter, identifier et spécifier un groupe fonctionnel.</i>				

Réf.	Nom	St	Desc.	Observations
0038	IDENTIFICATION DU GROUPE FONCTIONNEL	M	an..6	AUTACK
S006	IDENTIF. DE L'EMETTEUR DE L'APPLICATION	M		
0040	Identification de l'émetteur	M	an..35	Type_application_émetteur DP1 = INF_DP_SR_IR DP3 = INF_DP_ST_IT
0007	Qualifiant de l'identification	R	an..4	ZZ1 = DGI
S007	IDENTIF. DU DESTINATAIRE DE L'APPLICATION	M		
0044	Identification de l'application du destinataire	M	an..35	EDI_PAYE
0007	<i>Qualifiant de l'identification</i>	N	an..4	
S004	DATE ET HEURE DE PREPARATION	M		
0017	Date de préparation	M	n6	AAMMJJ
0019	Heure de préparation	M	n4	HHMM
0048	N° DE REFERENCE DE GROUPE FONCTIONNEL	M	an..14	N°_réf_groupe_fonctionnel
0051	AGENCE DE CONTROLE	M	an..2	UN
S008	VERSION DU MESSAGE	M		
0052	Numéro de la version du message	M	an..3	4
0054	Numéro de la révision du message	M	an..3	1
0057	Code attribué par l'association	R	an..6	PA1301
0058	<i>MOT DE PASSE DE L'APPLICATION</i>	N	an..14	

Notes explicatives :

Donnée 0040

Mêmes valeurs que dans UNG du groupe fonctionnel INFENT DP.

Choisir, dans la liste, la valeur correspondante :

DP1 = INF_DP_SR_IR (Messages INFENT DP Sécurisés, Sécurité Réel, Intégration Réel)

DP3 = INF_DP_ST_IT (Messages INFENT DP Sécurisés, Sécurité Test, Intégration Test)

"Sécurisés" ("Sécurisé Electroniquement") signifie que les messages INFENT DP sont "signés" par l'émetteur. L'interchange doit donc être composé de 2 groupes fonctionnels : l'un contenant les messages INFENT DP, l'autre le message AUTACK.

Recommandations :

La valeur DP1 doit être choisie pour un dépôt en mode réel (avec donnée 0035 "Indicateur de test" absente dans UNB).

La valeur DP3 doit être réservée pour un dépôt en mode test (avec donnée 0035 "Indicateur de test" = 1 dans UNB).

Données 0017 et 0019

"AAMMJJ" et "HHMM" représentent les formats dans lesquels les données Date de préparation et Heure de préparation doivent être respectivement exprimées.

Donnée 0048

Référence attribuée par l'émetteur, identique à celle mentionnée dans le segment UNE (donnée 0048).

Numéro_référence_groupe_fonctionnel = Numéro séquentiel du groupe fonctionnel à l'intérieur de l'interchange (valeur 1 ou 2).

Donnée 0057

Indique la référence du subset et de la documentation associée.

PA : Projet EDI Paiement, subset AUTACK

13 : Version 2013 du subset INFENTAUTACK PEDI

01 : Version 0.1 de la documentation associée (guide utilisateur du message AUTACK et annexes)

Mode de signature : valeur de la donnée = PA1301

4.3.8.2.3.2 UNE Segment fin de groupe fonctionnel

Lev 0	UNE FIN DE GROUPE FONCTIONNEL	St : R	Ré : 1	Oc : 1
<i>Fonction : Segment de service conditionnel servant à terminer et contrôler l'intégrité d'un groupe fonctionnel.</i>				

Réf.	Nom	St	Desc.	Observations
0060	NOMBRE DE MESSAGES	M	n..6	Nb_message_groupe_fonctionnel (= 1)
0048	REFERENCE DE GROUPE FONCTIONNEL	M	an..14	N°_réf_groupe_fonctionnel

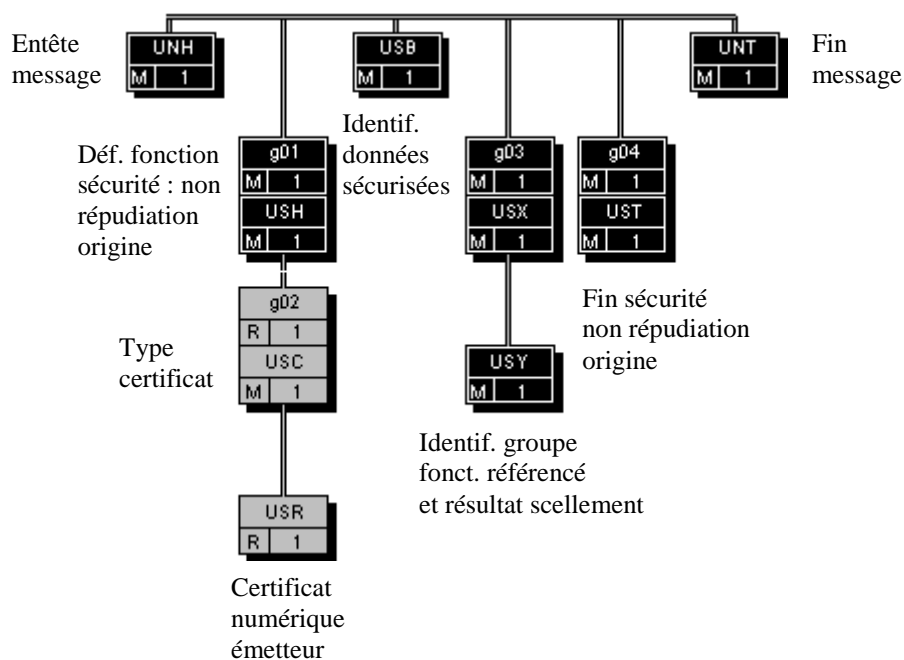
Notes explicatives :**Donnée 0048**

Référence attribuée par l'émetteur, identique à celle mentionnée dans le segment UNG (donnée 0048).

4.3.8.3 - Tableau de segments du message EDI Paiement AUTACK

Etiquette	Nom	Statut	Répétition
UNH	En-tête de message	M	1
----- Groupe de segments 1 -----			
USH	En-tête de sécurité	M	1
----- Groupe de segments 2 -----			
USC	Certificat	M	1
USR	Résultat de la sécurité	R	1
USB Identification des données sécurisées			M 1
----- Groupe de segments 3 -----			
USX	Références de la sécurité	M	1
USY	Sécurité sur les références	M	1
----- Groupe de segments 4 -----			
UST	Fin de sécurité	M	1
UNT	Fin de message	M	1

4.3.8.4 - Diagramme du message EDI Paiement AUTACK



4.3.8.5 - Contenu des segments

Niv 0	UNH EN-TETE DE MESSAGE	St : M	Ré : 1	Oc : 1
<i>Fonction : Segment de service débutant et identifiant de façon unique un message. Le code du type de message pour le message "Sécurisation électronique" est AUTACK.</i>				

Réf.	Nom	St	Desc.	Observations
0062	NUMÉRO DE RÉFÉRENCE DU MESSAGE	M	an..14	N°_référence_message (= 00001)
S009	IDENTIFIANT DU MESSAGE	M		
0065	Identifiant du type de message	M	an..6	AUTACK = Message 'Authentification et accusé de réception sécurisé'
0052	Numéro de la version du type de message.	M	an..3	4
0054	Numéro de la révision du message	M	an..3	1
0051	Agence de contrôle	M	an..2	UN = Messages normalisés des Nations Unies, TRADE/WP.4/CEE/ONU
0057	Code attribué par l'association	R	an..6	PA1301
0068	RÉFÉRENCE COMMUNE D'ACCÈS	N	an..35	
S010	STATUT DU TRANSFERT	N		
0070	Séquence des transferts	M	n..2	
0073	Premier et dernier transferts	N	a1	

Notes explicatives :**Donnée 0062**

Référence attribuée par l'émetteur, identique à celle mentionnée dans le segment UNT (donnée 0062).

Numéro_référence_message (5 c) = Numéro de séquence du message dans le groupe fonctionnel.

Numéro_référence_message = 00001 pour le message AUTACK (format et longueur donnée 0062 = n5)

Donnée 0057

Permet d'indiquer la référence du subset et de la documentation associée.

Cette valeur est identique à celle portée dans la donnée 0057 du segment UNG.

PA : Projet EDI Paiement, subset AUTACK

13 : Version 2013 du subset INFENTAUTACK PEDI

01 : Version 0.1 de la documentation associée (guide utilisateur du message AUTACK et annexes)

Mode de signature : valeur de la donnée = PA1301

G1	USH-G2	M	1
-----------	---------------	----------	----------

Niv 1	GROUPE 01	St : M	Ré : 1	Oc : 1
<p><i>Fonction : Groupe de segments obligatoire identifiant le service de sécurité "Non répudiation de l'origine" qui s'applique à la structure EDIFACT référencée (groupe fonctionnel). Il contient également le certificat de l'émetteur. Ce groupe d'en-tête de sécurité est relié à un groupe de fin de sécurité.</i></p>				

Niv 1	USH EN-TETE DE SECURITE	St : M	Ré : 1	Oc : 1
<p><i>Fonction : Segment obligatoire définissant le service de sécurité "Non répudiation de l'origine" qui s'applique à la structure EDIFACT référencée (groupe fonctionnel).</i></p>				

Réf.	Nom	St	Desc.	Observations
0501	SERVICE DE SÉCURITÉ, EN CODE	M	an..3	1 = Non répudiation de l'origine
0534	NUMÉRO DE RÉFÉRENCE DE LA SÉCURITÉ	M	an..14	Numéro_référence_sécurité (= 1)
0541	DOMAINE D'APPLICATION DE LA SÉCU., EN CODE	R	an..3	3 = Tout message, groupe ou échange
0503	TYPE DE RÉPONSE, EN CODE	R	an..3	1 = Aucun accusé de réception requis
0505	FONCTION DU FILTRE, EN CODE	R	an..3	2 = Filtre hexadécimal
0507	CODAGE D'ORIGINE DU JEU DE CARACT., EN CODE	R	an..3	2 = 8 bits ASCII
0509	RÔLE DU FOURNISSEUR DE LA SÉCURITÉ, EN CODE	N	an..3	
S500	INFO. DÉTAILLÉES SUR L'IDENTIF. DE LA SECURITE	N		
0577	Qlt de l'intervenant chargé de la sécurité	M	an..3	
0538	Nom de la clé	N	an..35	
0511	Identification de l'intervenant chargé de la sécurité	N	an..17	
0513	Qlt de la liste des codes de l'interv. chargé de la sécurité	N	an..3	
0515	Ag. resp. liste des codes de l'interv. chargé de séc., en code	N	an..3	
0586	Nom de l'intervenant chargé de la sécurité	N	an..35	
0586	Nom de l'intervenant chargé de la sécurité	N	an..35	
0586	Nom de l'intervenant chargé de la sécurité	N	an..35	
S500	INFO. DÉTAILLÉES SUR L'IDENTIF. DE LA SECURITE	N		
0577	Qlt de l'intervenant chargé de la sécurité	M	an..3	
0538	Nom de la clé	N	an..35	
0511	Identification de l'intervenant chargé de la sécurité	N	an..17	
0513	Qlt de la liste des codes de l'interv. chargé de la sécurité	N	an..3	
0515	Ag. resp. liste des codes de l'interv. chargé de séc., en code	N	an..3	
0586	Nom de l'intervenant chargé de la sécurité	N	an..35	
0586	Nom de l'intervenant chargé de la sécurité	N	an..35	
0586	Nom de l'intervenant chargé de la sécurité	N	an..35	
0520	NUMÉRO DE SÉQUENCE DE LA SÉCURITÉ	N	an..35	
S501	DATE ET HEURE DE LA SECURITE	N		
0517	Qlt de la date et de l'heure	M	an..3	
0338	Date de l'événement	N	n..8	
0314	Heure de l'événement	N	an..15	
0336	Décalage horaire	N	n4	

Notes explicatives :**Donnée 0534**

La donnée Numéro_référence_sécurité (= 1) assure le lien entre le segment USH (définition fonction sécurisation) et le résultat de cette fonction dans le segment USY du groupe 3.

La donnée Numéro_référence_sécurité (= 1) assure également le lien entre le groupe 1 (en-tête de sécurité) et le groupe 4 (fin de sécurité).

Données 0505 et 0507

Les paramètres (filtre et codage) spécifiés dans ce segment s'appliquent au résultat de la sécurisation électronique mentionné dans le segment USY du groupe 3.

G1	USH-G2	M	1
G2	USC-USR	R	1

Niv 2	GROUPE 02	St : R	Ré : 1	Oc : 1
<i>Fonction : Groupe de segments obligatoire contenant le certificat de l'émetteur (valeur "en bloc" du certificat après application d'un filtre hexadécimal).</i>				

Niv 2	USC CERTIFICAT	St : M	Ré : 1	Oc : 1
<i>Fonction : Segment obligatoire identifiant le type de certificat de l'émetteur.</i>				

Réf.	Nom	St	Desc.	Observations
0536	RÉFÉRENCE DU CERTIFICAT	N	an..35	
S500	INFO. DETAILLEES SUR L'IDENTIF. DE LA SECURITE	N		
0577	Qlt de l'intervenant chargé de la sécurité	M	an..3	
0538	Nom de la clé	N	an..35	
0511	Identification de l'intervenant chargé de la sécurité	N	an..17	
0513	Qlt de la liste des codes de l'interv. chargé de la sécurité	N	an..3	
0515	Ag. resp. liste des codes de l'interv. chargé de séc., en code	N	an..3	
0586	Nom de l'intervenant chargé de la sécurité	N	an..35	
0586	Nom de l'intervenant chargé de la sécurité	N	an..35	
0586	Nom de l'intervenant chargé de la sécurité	N	an..35	
S500	INFO. DETAILLEES SUR L'IDENTIF. DE LA SECURITE	N		
0577	Qlt de l'intervenant chargé de la sécurité	M	an..3	
0538	Nom de la clé	N	an..35	
0511	Identification de l'intervenant chargé de la sécurité	N	an..17	
0513	Qlt de la liste des codes de l'interv. chargé de la sécurité	N	an..3	
0515	Ag. resp. liste des codes de l'interv. chargé de séc., en code	N	an..3	
0586	Nom de l'intervenant chargé de la sécurité	N	an..35	
0586	Nom de l'intervenant chargé de la sécurité	N	an..35	
0586	Nom de l'intervenant chargé de la sécurité	N	an..35	
0545	VERSION DE LA SYNTAXE DU CERTIFICAT, EN CODE	R	an..3	ZZ1 = EDI5 v1.4
0505	FONCTION DU FILTRE, EN CODE	R	an..3	2 = Filtre hexadécimal
0507	CODAGE D'ORIGINE DU JEU DE CARACT., EN CODE	N	an..3	
0543	RÉP. D'ORIG. DU JEU DE CAR. DU CERTIF., EN CODE	N	an..3	
0546	NIVEAU D'AUTORISATION DE L'UTILISATEUR	N	an..35	
S505	CARACTERE DE SERVICE POUR LA SIGNATURE	N		
0551	Caractère de service pour le qualifiant de la signature	M	an..3	
0548	Caractère de service pour la signature	M	an..4	
S505	CARACTERE DE SERVICE POUR LA SIGNATURE	N		
0551	Caractère de service pour le qualifiant de la signature	M	an..3	
0548	Caractère de service pour la signature	M	an..4	
S505	CARACTERE DE SERVICE POUR LA SIGNATURE	N		
0551	Caractère de service pour le qualifiant de la signature	M	an..3	
0548	Caractère de service pour la signature	M	an..4	

S505	CARACTERE DE SERVICE POUR LA SIGNATURE	N	
0551	Caractère de service pour le qualifiant de la signature	M	an..3
0548	Caractère de service pour la signature	M	an..4
S505	CARACTERE DE SERVICE POUR LA SIGNATURE	N	
0551	Caractère de service pour le qualifiant de la signature	M	an..3
0548	Caractère de service pour la signature	M	an..4
S501	DATE ET HEURE DE LA SECURITE	N	
0517	Qlt de la date et de l'heure	M	an..3
0338	Date de l'événement	N	n..8
0314	Heure de l'événement	N	an..15
0336	Décalage horaire	N	n4
S501	DATE ET HEURE DE LA SECURITE	N	
0517	Qlt de la date et de l'heure	M	an..3
0338	Date de l'événement	N	n..8
0314	Heure de l'événement	N	an..15
0336	Décalage horaire	N	n4
S501	DATE ET HEURE DE LA SECURITE	N	
0517	Qlt de la date et de l'heure	M	an..3
0338	Date de l'événement	N	n..8
0314	Heure de l'événement	N	an..15
0336	Décalage horaire	N	n4
S501	DATE ET HEURE DE LA SECURITE	N	
0517	Qlt de la date et de l'heure	M	an..3
0338	Date de l'événement	N	n..8
0314	Heure de l'événement	N	an..15
0336	Décalage horaire	N	n4
0567	STATUT DE LA SÉCURITÉ, EN CODE	N	an..3
0569	MOTIF DE LA RÉVOCATION, EN CODE	N	an..3

Notes explicatives :**Donnée 0505**

Le paramètre "filtre" spécifié dans ce segment s'applique au certificat numérique mentionné dans le segment USR du groupe 2.

G1	USH-USA-G2	M	1
G2	USC-USR	R	1

Niv 3	USR	RESULTAT DE LA SECURITE	St : R	Ré : 1	Oc : 1
<i>Fonction : Segment obligatoire contenant le certificat numérique de l'émetteur.</i>					

Réf.	Nom	St	Desc.	Observations
S508	RESULTAT DE LA VALIDATION	M		
0563	Qlt de la valeur de la validation	M	an..3	1 = Valeur unique de la validation
0560	Valeur de la validation ⁸	R	an..3072	Accréditation
S508	RESULTAT DE LA VALIDATION	N		
0563	Qlt de la valeur de la validation	M	an..3	
0560	Valeur de la validation	N	an..1024	

Notes explicatives :**Donnée 0560**

Longueur = 1368 c (après encodage hexadécimal) pour une clé RSA de **2048 bits**

Format et longueur donnée 0560 = an1368 (accréditation de 1368 caractères).

La longueur maximale de la donnée a été portée à 3072 caractères, ce qui permettra la gestion future de clés de 4096 bits.

⁸ Une demande de modification de la longueur de la donnée 0560 a été adressée aux instances de normalisation EDIFACT (longueur actuelle : 512 c).

Niv 0	USB IDENTIFICATION DES DONNEES SECURISEES	St : M	Ré : 1	Oc : 1
<i>Fonction : Segment obligatoire identifiant l'émetteur et le destinataire de l'interchange sécurisé électroniquement (interchange qui contient le message AUTACK).</i>				

Réf.	Nom	St	Desc.	Observations
0503	TYPE DE RÉPONSE, EN CODE	M	an..3	1 = Aucun accusé de réception requis
S501	DATE ET HEURE DE LA SECURITE	N		
0517	Qlt de la date et de l'heure	M	an..3	
0338	Date de l'événement	N	n..8	
0314	Heure de l'événement	N	an..15	
0336	Décalage horaire	N	n4	
S002	EMETTEUR DE L'INTERCHANGE	M		
0004	Identification de l'émetteur de l'interchange	M	an..35	Identifiant_émetteur
0007	Qlt du code d'identification	R	an..4	ZZ1 = DGI
0008	Identification interne de l'émetteur de l'interchange	N	an..35	
0042	Identif. secondaire interne de l'émetteur de l'interchange	N	an..35	
S003	DESTINATAIRE DE L'INTERCHANGE	M		
0010	Identification du destinataire de l'interchange	M	an..35	DGI_EDI_PAYE
0007	Qlt du code d'identification	N	an..4	
0014	Identification interne du destinataire l'interchange	N	an..35	
0046	Identif. secondaire interne du destinataire de l'interchange	N	an..35	

Notes explicatives :**Données 0004 et 0007**

L'émetteur, qu'il soit partenaire EDI mandaté ou sous-traitant, est toujours identifié par son numéro d'agrément DGFIP.

Format et longueur donnée 0004 = n7

G3	USX-USY	M	1
-----------	----------------	----------	----------

Niv 1	GROUPE 03	St : M	Ré : 1	Oc : 1
<i>Fonction : Groupe de segments obligatoire contenant la référence du groupe fonctionnel (données à sécuriser), et le résultat de la sécurisation électronique.</i>				

Niv 1	USX	REFERENCES DE LA SECURITE	St : M	Ré : 1	Oc : 1
<i>Fonction : Segment obligatoire contenant la référence du groupe fonctionnel (données à sécuriser).</i>					

Réf.	Nom	St	Desc.	Observations
0020	RÉFÉRENCE DE CONTRÔLE DE L'INTERCHANGE	N	an..14	
S002	EMETTEUR DE L'INTERCHANGE	N		
0004	Identification de l'émetteur de l'interchange	M	an..35	
0007	Qlt du code d'identification	N	an..4	
0008	Identification interne de l'émetteur de l'interchange	N	an..35	
0042	Identif. secondaire interne de l'émetteur de l'interchange	N	an..35	
S003	DESTINATAIRE DE L'INTERCHANGE	N		
0010	Identification du destinataire de l'interchange	M	an..35	
0007	Qlt du code d'identification	N	an..4	
0014	Identification interne du destinataire l'interchange	N	an..35	
0046	Identif. secondaire interne du destinataire de l'interchange	N	an..35	
0048	NUMÉRO DE RÉFÉRENCE DU GROUPE FONCTIONNEL	R	an..14	N°_réf_groupe_fonctionnel
S006	IDENTIFICATION DE L'EMETTEUR DE L'APPLICATION	N		
0040	Identification de l'émetteur de l'application	M	an..35	
0007	Qlt du code d'identification	N	an..4	
S007	IDENTIFICATION DU DESTINATAIRE DE L'APPLICATION	N		
0044	Identification du destinataire de l'application	M	an..35	
0007	Qlt du code d'identification	N	an..4	
0062	NUMÉRO DE RÉFÉRENCE DU MESSAGE	N	an..14	
S009	IDENTIFIANT DU MESSAGE	N		
0065	Type du message	M	an..6	
0052	Numéro de version du message	M	an..3	
0054	Numéro de publication du message	M	an..3	
0051	Agence de contrôle, en code	M	an..3	
0057	Code attribué par l'association	N	an..6	
0110	Numéro de version du répertoire de la liste des codes	N	an..6	
0113	Identification de la fonction secondaire du message	N	an..6	
0800	NUMÉRO DE RÉFÉRENCE DU COLIS	N	an..14	
S501	DATE ET HEURE DE LA SECURITE	N		
0517	Qlt de la date et de l'heure	M	an..3	
0338	Date de l'événement	N	n..8	
0314	Heure de l'événement	N	an..15	
0336	Décalage horaire	N	n4	

Notes explicatives :**Donnée 0048**

Numéro_référence_groupe_fonctionnel = Numéro séquentiel (dans l'interchange) du groupe fonctionnel contenant les messages INFENT DP sécurisés électroniquement (valeur 1 ou 2).

G3	USX-USY	M	1
-----------	---------	---	---

Niv 2	USY	SECURITE SUR LES REFERENCES	St : M	Ré : 1	Oc : 1
<i>Fonction : Segment obligatoire contenant le résultat de la sécurisation électronique appliquée au groupe fonctionnel référencé.</i>					

Réf.	Nom	St	Desc.	Observations
0534	NUMÉRO DE RÉFÉRENCE DE LA SÉCURITÉ	M	an..14	Numéro_référence_sécurité (= 1)
S508	RESULTAT DE LA VALIDATION	R		
0563	Qlt de la valeur de la validation	M	an..3	1 = Valeur unique de la validation
0560	Valeur de la validation 9	R	an3072	Sécu_électronique_groupe_fonctionnel
S508	RESULTAT DE LA VALIDATION	N		
0563	Qlt de la valeur de la validation	M	an..3	
0560	Valeur de la validation	N	an..1024	
0571	ERREUR DE SÉCURITÉ, EN CODE	N	an..3	

Notes explicatives :

Donnée 0534

La donnée Numéro_référence_sécurité (= 1) assure le lien entre le segment USH (définition fonction sécurisation) et le résultat de cette fonction dans le segment USY du groupe 3.

Donnée 0560

Longueur = 512 c (après encodage hexadécimal) pour une **clé RSA de 2048 bits**

Format et longueur donnée 0560 = an512

Nota : la longueur maximale de la donnée 0560 a été modifiée pour établir la cohérence avec la même information figurant dans le segment USR.

⁹ Une demande de modification de la longueur de la donnée 0560 a été adressée aux instances de normalisation EDIFACT (longueur actuelle : 512 c).

G4	UST	M	1
-----------	------------	----------	----------

Niv 1	GROUPE 04	St : M	Ré : 1	Oc : 1
<i>Fonction : Groupe de segments obligatoire établissant un lien entre le groupe de segments d'en-tête et le groupe de fin de sécurité.</i>				

Niv 1	UST	FIN DE SECURITE	St : M	Ré : 1	Oc : 1
<i>Fonction : Segment obligatoire établissant un lien entre le groupe de segments d'en-tête et le groupe de fin de sécurité.</i>					

Réf.	Nom	St	Desc.	Observations
0534	NUMÉRO DE RÉFÉRENCE DE LA SÉCURITÉ	M	an..14	Numéro_référence_sécurité (= 1)

Notes explicatives :**Donnée 0534**

La donnée Numéro_référence_sécurité (= 1) assure également le lien entre le groupe 1 (en-tête de sécurité) et le groupe 4 (fin de sécurité).

Niv 0	UNT	FIN DE MESSAGE	St : M	Ré : 1	Oc : 1
<i>Fonction : Segment de service obligatoire terminant un message, indiquant le nombre total de segments dans le message et le numéro de référence de contrôle du message.</i>					

Réf.	Nom	St	Desc.	Observations
0074	NOMBRE DE SEGMENTS DANS LE MESSAGE	M	n..6	Nombre_segments_message
0062	NUMÉRO DE RÉFÉRENCE DU MESSAGE	M	an..14	N°_référence_message (= 00001)

Notes explicatives :**Donnée 0062**

Référence attribuée par l'émetteur, identique à celle mentionnée dans le segment UNH (donnée 0062).

4.3.9 Traitement des contentieux relatifs au dépôt des documents sécurisés électroniquement

Lorsque le déclarant souscrit à la procédure EDI Paiement, il reconnaît l'opposabilité à son encontre des données transmises par son mandataire (le partenaire EDI mandaté) et conservées par l'administration.

Le cahier des charges, consultable auprès des services fiscaux ou des partenaires EDI, présente les fonctionnalités du système de sécurisation électronique qui assure :

- l'authentification du signataire, permettant de l'identifier de façon formelle ;
- la non répudiation du dépôt par le partenaire EDI qui ne peut, a posteriori, nier avoir signé ;
- l'intégrité du contenu de la transmission.

Néanmoins, afin de garantir une totale transparence au système, il a été prévu une procédure dite de "rejeu" permettant de s'assurer soit de la concordance entre les données transmises pour le compte du déclarant et les données restituées au service, soit du défaut de déclaration.

4.3.9.1 La procédure de rejeu

La procédure EDI Paiement met en œuvre un système de sécurité qui permet à l'ESI de Strasbourg d'extraire du support de stockage la transmission litigieuse permettant de s'assurer de l'existence du dépôt et de vérifier son contenu.

Cette procédure peut être effectuée à partir :

- de l'identification du contribuable (n° SIREN et/ou ROF (Référence Obligation Fiscale) et/ou désignation),
- et de la période et/ou échéance du dépôt concerné.

Toutefois, cette procédure ne doit être mise en œuvre que dans les cas où le contribuable conteste l'existence du dépôt ou les éléments de celle-ci qui lui sont opposés par le service.

En conséquence, elle ne concerne pas les cas où la réclamation tend uniquement à la réparation d'erreurs ou d'omissions commises par le redevable.

4.3.9.2 Le traitement du contentieux

4.3.9.2.1 Les contentieux portant sur le contenu des Dépôts

Ce type de contentieux fait appel à la procédure du rejeu.

La dématérialisation des flux de Paiements est sans incidence sur les règles générales de traitement du contentieux.

Lorsque la procédure du rejeu confirme la réalité et l'exactitude des données retenues par le service d'après la déclaration qui lui a été restituée par l'ESI, le service instruira la réclamation en s'appuyant sur les résultats du rejeu qui confirment les données initialement détenues.

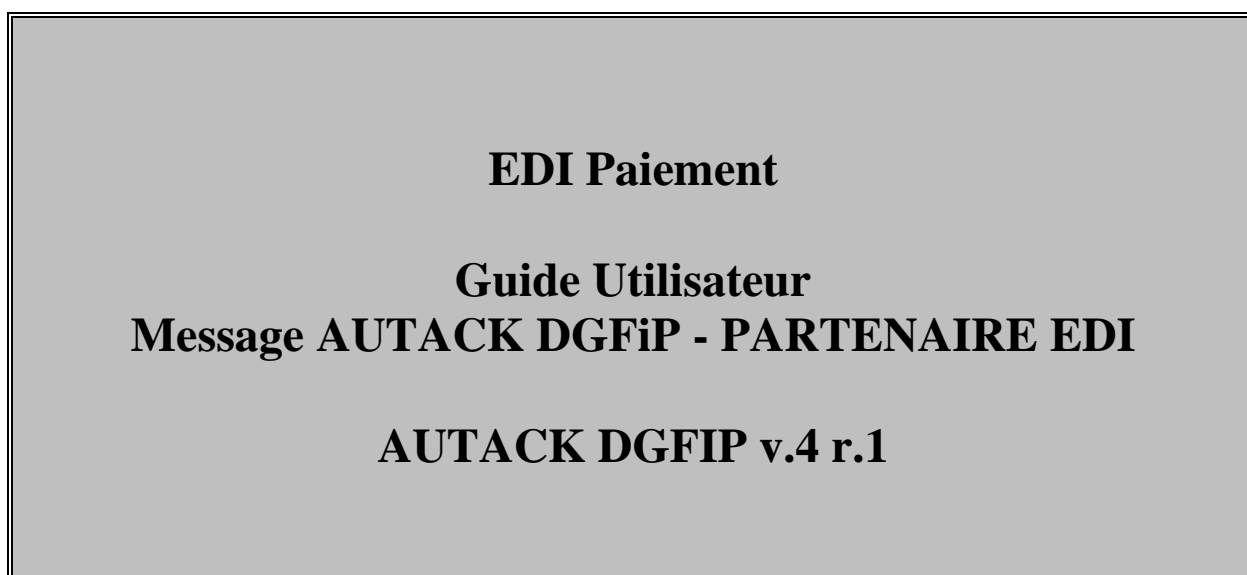
Dans le cas contraire, si les données restituées s'avèrent erronées, le service doit retenir uniquement les données issues du rejeu même dans le cas où elles seraient différentes de celles alléguées par le réclamant.

Si l'administration démontre qu'un ou plusieurs dépôts successifs ont eu lieu pour la même période/échéance déclarée, ces derniers seront analysés en séquence, conformément aux règles d'envoi des déclarations initiales et rectificatives (cf. volume 4, chapitre 4, section "Scénario d'envoi des déclarations initiales et rectificatives").

4.3.9.2.2 Les contentieux sur la date de dépôt

Ces contentieux ne nécessitent pas de mettre en œuvre la procédure de rejeu.

Dès lors, la date effective de dépôt figurant dans le message INFENT CR (compte rendu de traitement) fait foi.

4.3.10 Le GUM AUTACK DGFIP – Partenaires EDI

Version du document	Date de modification
PE1301	28/11 2014

4.3.10.1 Introduction

4.3.10.1.1 Références du message

Type de message : AUTACK

Répertoire de référence : **Version 4 norme ISO 9735** partie 06 , publication 1¹⁰, TRADE/WP.4/R.1246/Rev.1 et partie 05, TRADE/WP.4/R.1245/Rev.1 **du 31 janvier 1997**

4.3.10.1.2 Fonction du message

AUTACK est un message authentifiant des échanges, groupes, messages ou colis émis ou permettant d'en accuser réception de façon sécurisée.

Un message sécurisé d'authentification et d'accusé de réception peut servir à :

- a) appliquer l'authentification ou la non répudiation de l'origine à des messages, colis, groupes ou échanges.
- b) assurer l'accusé de réception ou la non répudiation de la réception sécurisée à des messages, colis, groupes ou échanges sécurisés.

Dans le cas de l'application des téléprocédures Edi Paiement sous EDIFACT, seule la fonction a) est utilisée.

4.3.10.1.3 Statut des composants dans les guides utilisateurs de message EDI Paiement

Le statut C (Conditional) des composants de l'UNSM n'est pas retenu car insuffisamment différencié. Les codes suivants sont utilisés dans les GUMs EDI Paiement :

M = Obligatoire (Mandatory)
R = Exigé (Required)
D = Dépendant (Dependent)
N = Non utilisé (Not used)

Il est précisé que :

- le statut D n'est pas toujours accompagné de la règle de dépendance correspondante.
La présence ou non des éléments (groupe, segment, donnée) composant un message est fonction du régime fiscal du déclarant, du formulaire servi, du contexte d'activité, ... Le très grand nombre de données et de situations ne permet pas d'exprimer toutes les règles.
- Le statut M n'est jamais modifié, même au niveau d'une donnée constitutive présente dans une donnée composite de statut N.

Remarque : Les valeurs de qualifiant ou de donnée codée, en attente de valeur normalisée ("EDIFACT code request" déposé), sont présentées sous la forme ZZn (n = 1, 2, ..).

¹⁰ Une demande de modification de la longueur de la donnée 0560 (segments USR et USY) a été adressée aux instances de normalisation EDIFACT.
EDI – Paiement – Palier **Décembre 2020** Volume 04

4.3.10.2 Segments de service

Les segments de service sont décrits sur la base de la version 3 Norme EDIFACT ISO 9735.

4.3.10.2.1 Jeu de caractères et caractères séparateurs

Le jeu de caractères utilisé pour produire les interchanges est le jeu de niveau L (ISO 8859-15, alphabet latin n° 9) : les valeurs UNOL et 3 (version 3 de la norme ISO 9735) sont respectivement mentionnées dans les données 0001 et 0002 du segment UNB.

Dans le jeu de caractères de niveau L, tous les caractères de l'alphabet (majuscules et minuscules accentuées) sont autorisés.

4.3.10.2.1.1 Caractères séparateurs

5 caractères ont une signification particulière dans le langage EDIFACT : ils remplissent une fonction de séparateur.

Caractère	Représentation	Utilisation
Apostrophe	'	Terminer le segment.
Signe plus	+	Séparer l'étiquette du segment des données. Séparer les données simples et/ou composites.
Deux points	:	Séparer les données constitutives à l'intérieur d'une donnée composite.
Point d'interrogation	?	Caractère suspensif : Restaure la signification normale des caractères de service ci-dessus. Il précède immédiatement le caractère de service.
Virgule	,	Représenter la marque décimale. NB : La valeur par défaut "." (point) de la marque décimale n'a pas été retenue dans le projet EDI Paiement

La chaîne de caractères de services UNA sera obligatoirement transmise en en-tête des interchanges avec les valeurs suivantes :

UNA:+,?Δ' avec "Δ" = blanc

Important : Les caractères :

- + (ou -) signe plus (ou moins), dans une zone numérique
 - , marque décimale, dans une zone numérique
 - ? caractère suspensif, dans une zone alphabétique ou alphanumérique
- ne doivent jamais être décomptés dans la longueur de la zone.

4.3.10.2.1.2 Marque décimale

Il n'y a pas lieu d'utiliser la marque décimale dans ce type de message.

4.3.10.2.2 Segments de service Interchange4.3.10.2.2.1 UNB Segment en-tête interchange

Ce segment est décrit dans le GUM du message sécurisé émis par la DGFIP (CONTRL, INFENT RCS ou INFENT CR).

4.3.10.2.2.2 UNZ Segment fin d'interchange

Ce segment est décrit dans le GUM du message sécurisé émis par la DGFIP (CONTRL, INFENT RCS -ou INFENT CR).

4.3.10.2.3 Segments de service Groupe fonctionnel4.3.10.2.3.1 UNG Segment en-tête de groupe fonctionnel

Lev 0	UNG EN-TETE DE GROUPE FONCTIONNEL	St : R	Ré : 1	Oc : 1
<i>Fonction : Segment de service obligatoire servant à débiter, identifier et spécifier un groupe fonctionnel.</i>				

Réf.	Nom	St	Desc. Observations	
0038	IDENTIFICATION DU GROUPE FONCTIONNEL	M	an..6	AUTACK
S006	IDENTIF. DE L'EMETTEUR DE L'APPLICATION	M		
0040	Identification de l'émetteur	M	an..35	Type_application_émetteur CT1 = CONTRL_SR_IR CT3 = CONTRL_ST_IT CR1 = INF_CR_SR_IR CR3 = INF_CR_ST_IT RCS = INFENT_RCS
0007	Qualifiant de l'identification	R	an..4	146 = FR, DGI
S007	IDENTIF. DU DESTINATAIRE DE L'APPLICATION	M		
0044	Identification du destinataire	M	an..35	Type_application_destinataire DP1 = INF_DP_SR_IR DP3 = INF_DP_ST_IT TTD = Fichier reçu pour traitement Edi paiement
0007	Qualifiant de l'identification	R	an..4	146 = FR, DGI
S004	DATE ET HEURE DE PREPARATION	M		
0017	Date de préparation	M	n6	AAMMJJ
0019	Heure de préparation	M	n4	HHMM
0048	N° DE REFERENCE DU GROUPE FONCTIONNEL	M	an..14	N°_réf_groupe_fonctionnel
0051	AGENCE DE CONTROLE	M	an..2	UN
S008	VERSION DU MESSAGE	M		
0052	Numéro de la version du message	M	an..3	4
0054	Numéro de la révision du message	M	an..3	1
0057	Code attribué par l'association	R	an..6	PE1301
0058	MOT DE PASSE DE L'APPLICATION	N	an..14	

Notes explicatives :**Donnée 0040**

Mêmes valeurs que dans UNG du groupe fonctionnel CONTRL ou INFENT.

CT1 = Messages CONTRL relatifs à un interchange en mode Réel

CT3 = Messages CONTRL relatifs à un interchange en mode Test

CR1 = Messages INFENT CR relatifs à un interchange en mode Réel

CR3 = Messages INFENT CR relatifs à un interchange en mode Test

RCS = Message INFENT RCS (réception conformité sécurisation)

NOTA : Suite à la simplification des scénarios de test, seuls les indicateurs présents dans l'UNB de l'interchange et dans l'UNG du groupe fonctionnel INFENT seront pris en compte pour la qualification de la nature de l'interchange.

Les mentions "Test" ou "Réel" dans la donnée 0040 concernent les traitements de sécurisation et d'intégration des messages INFENT DP (cf. volume 4, chapitre 6, "Les procédures de tests").

La mention "Test" ou "Réel", au niveau de la syntaxe EDIFACT, est gérée dans la donnée 0035 du segment UNB.

Donnée 0044

Les mentions "Test" ou "Réel" dans la donnée 0044 concernent la qualification de la nature des interchanges EDI Paiements.

La valeur mentionnée dans la donnée 0040 du segment UNG (groupe fonctionnel des messages INFENT DP reçus) est reportée dans cette zone.

Choisir, dans la liste, la valeur correspondante :

DP1 = INF_DP_SR_IR (Messages INFENT DP Sécurisés Réel, Intégration Réel)

DP3 = INF_DP_ST_IT (Messages INFENT DP Sécurisés Test, Intégration Test)

TTD = INFENT RCS (Fichier reçu pour traitement dans la filière EDI Paiement).

Données 0017 et 0019

"AAMMJJ" et "HHMM" représentent les formats dans lesquels les données Date de préparation et Heure de préparation doivent être respectivement exprimées.

Donnée 0048

Référence attribuée par l'émetteur, identique à celle mentionnée dans le segment UNE (donnée 0048).

Numéro_référence_groupe_fonctionnel = Numéro séquentiel du groupe fonctionnel à l'intérieur de l'interchange (valeur 1 ou 2).

Donnée 0057

Indique la référence du subset et de la documentation associée.

PE : Projet EDI Paiement subset AUTACK DGFIP

13 : Version **2013** du subset AUTACK DGFIP

01 : Version 0.1 de la documentation associée (guide utilisateur du message AUTACK DGFIP et annexes)

4.3.10.2.3.2 UNE Segment fin de groupe fonctionnel

Lev 0	UNE FIN DE GROUPE FONCTIONNEL	St : R	Ré : 1	Oc : 1
<i>Fonction : Segment de service conditionnel servant à terminer et contrôler l'intégrité d'un groupe fonctionnel.</i>				

Réf.	Nom	St	Desc.	Observations
0060	NOMBRE DE MESSAGES	M	n..6	Nb_message_groupe_fonctionnel (= 1)
0048	N° DE REFERENCE DU GROUPE FONCTIONNEL	M	an..14	N°_réf_groupe_fonctionnel

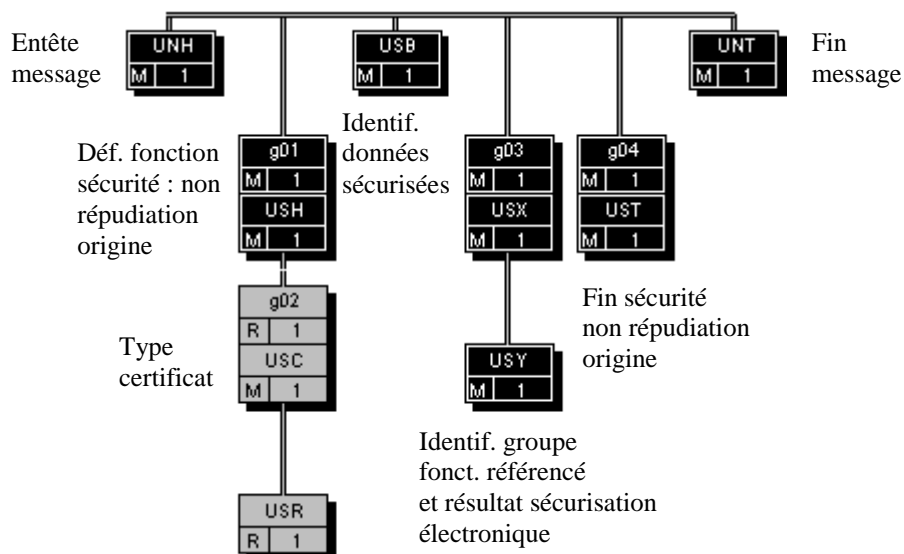
Notes explicatives :**Donnée 0048**

Référence attribuée par l'émetteur, identique à celle mentionnée dans le segment UNG (donnée 0048).

4.3.10.3 Tableau de segments du message EDI Paiement AUTACK DGFIP

Etiquette	Nom	Statut	Répétition	
UNH	En-tête de message		M	1
	----- Groupe de segments 1 -----		M	1
USH	En-tête de sécurité		M	1
	----- Groupe de segments 2 -----		R	1
USC	Certificat		M	1
	USB Identification des données sécurisées		M	1
	----- Groupe de segments 3 -----		M	1
USX	Références de la sécurité		M	1
USY	Sécurité sur les références		M	1
	----- Groupe de segments 4 -----		M	1
UST	Fin de sécurité		M	1
	-----		M	1
UNT	Fin de message		M	1

4.3.10.4 Diagramme du message EDI Paiement AUTACK DGFIP



4.3.10.5 Contenu des segments

Niv 0	UNH EN-TETE DE MESSAGE	St : M	Ré : 1	Oc : 1
<i>Fonction : Segment de service débutant et identifiant de façon unique un message. Le code du type de message pour le message "Sécurisation électronique" est AUTACK.</i>				

Réf.	Nom	St	Desc.	Observations
0062	NUMÉRO DE RÉFÉRENCE DU MESSAGE	M	an..14	N°_référence_message (= 00001)
S009	IDENTIFIANT DU MESSAGE	M		
0065	Identifiant du type de message	M	an..6	AUTACK = Message 'Authentification et accusé de réception sécurisé'
0052	Numéro de la version du type de message	M	an..3	4
0054	Numéro de la révision du message	M	an..3	1
0051	Agence de contrôle	M	an..2	UN = Messages normalisés des Nations Unies, TRADE/WP.4/CEE/ONU
0057	Code attribué par l'association	R	an..6	PE1301
0068	RÉFÉRENCE COMMUNE D'ACCÈS	N	an..35	
S010	STATUT DU TRANSFERT	N		
0070	Séquence des transferts	M	n..2	
0073	Premier et dernier transferts	N	al	

Notes explicatives :**Donnée 0062**

Référence attribuée par l'émetteur, identique à celle mentionnée dans le segment UNT (donnée 0062).

Numéro_référence_message (5 c) = Numéro de séquence du message dans le groupe fonctionnel.

Numéro_référence_message = 00001 pour le message AUTACK DGFIP.

Donnée 0057

Permet d'indiquer la référence du subset et de la documentation associée.

Cette valeur est identique à celle portée dans la donnée 0057 du segment UNG.

PE : Projet EDI Paiement, subset AUTACK DGFIP

13 : Version 2013 du subset AUTACK DGFIP

01 : Révision 01 de la documentation associée (guide utilisateur du message AUTACK DGFIP et annexes)

G1	USH-G2	M	1
-----------	---------------	----------	----------

Niv 1	GROUPE 01	St : M	Ré : 1	Oc : 1
<p><i>Fonction : Groupe de segments obligatoire identifiant le service de sécurité "Non répudiation de l'origine" qui s'applique à la structure EDIFACT référencée (groupe fonctionnel). Il contient également le certificat de l'émetteur. Ce groupe d'en-tête de sécurité est relié à un groupe de fin de sécurité.</i></p>				

Niv 1	USH EN-TETE DE SECURITE	St : M	Ré : 1	Oc : 1
<p><i>Fonction : Segment obligatoire définissant le service de sécurité "Non répudiation de l'origine" qui s'applique à la structure EDIFACT référencée (groupe fonctionnel).</i></p>				

Réf.	Nom	St	Desc.	Observations
0501	SERVICE DE SÉCURITÉ, EN CODE	M	an..3	1 = Non répudiation de l'origine
0534	NUMÉRO DE RÉFÉRENCE DE LA SÉCURITÉ	M	an..14	Numéro_référence_sécurité (= 1)
0541	DOMAINE D'APPLICATION DE LA SÉCU., EN CODE	R	an..3	3 = Tout message, groupe ou échange
0503	TYPE DE RÉPONSE, EN CODE	R	an..3	1 = Aucun accusé de réception requis
0505	FONCTION DU FILTRE, EN CODE	R	an..3	2 = Filtre hexadécimal
0507	CODAGE D'ORIGINE DU JEU DE CARACT., EN CODE	R	an..3	2 = 8 bits ASCII
0509	RÔLE DU FOURNISSEUR DE LA SÉCURITÉ, EN CODE	N	an..3	
S500	INFO. DETAILLEES SUR L'IDENTIF. DE LA SECURITE	N		
0577	Qlt de l'intervenant chargé de la sécurité	M	an..3	
0538	Nom de la clé	N	an..35	
0511	Identification de l'intervenant chargé de la sécurité	N	an..17	
0513	Qlt de la liste des codes de l'interv. chargé de la sécurité	N	an..3	
0515	Ag. resp. liste des codes de l'interv. chargé de séc., en code	N	an..3	
0586	Nom de l'intervenant chargé de la sécurité	N	an..35	
0586	Nom de l'intervenant chargé de la sécurité	N	an..35	
0586	Nom de l'intervenant chargé de la sécurité	N	an..35	
S500	INFO. DETAILLEES SUR L'IDENTIF. DE LA SECURITE	N		
0577	Qlt de l'intervenant chargé de la sécurité	M	an..3	
0538	Nom de la clé	N	an..35	
0511	Identification de l'intervenant chargé de la sécurité	N	an..17	
0513	Qlt de la liste des codes de l'interv. chargé de la sécurité	N	an..3	
0515	Ag. resp. liste des codes de l'interv. chargé de séc., en code	N	an..3	
0586	Nom de l'intervenant chargé de la sécurité	N	an..35	
0586	Nom de l'intervenant chargé de la sécurité	N	an..35	
0586	Nom de l'intervenant chargé de la sécurité	N	an..35	
0520	NUMÉRO DE SÉQUENCE DE LA SÉCURITÉ	N	an..35	
S501	DATE ET HEURE DE LA SECURITE	N		
0517	Qlt de la date et de l'heure	M	an..3	
0338	Date de l'événement	N	n..8	
0314	Heure de l'événement	N	an..15	
0336	Décalage horaire	N	n4	

Notes explicatives :**Donnée 0534**

La donnée Numéro_référence_sécurité (= 1) assure le lien entre le segment USH (définition fonction sécurisation) et le résultat de cette fonction dans le segment USY du groupe 3.

La donnée Numéro_référence_sécurité (= 1) assure également le lien entre le groupe 1 (en-tête de sécurité) et le groupe 4 (fin de sécurité).

Données 0505 et 0507

Les paramètres (filtre et codage) spécifiés dans ce segment s'appliquent au résultat de la sécurisation électronique mentionné dans le segment USY du groupe 3.

G1	USH-G2	M	1
G2	USC	R	1

Niv 2	GROUPE 02	St : R	Ré : 1	Oc : 1
<i>Fonction : Groupe de segments obligatoire contenant le certificat de l'émetteur (valeur "en bloc" du certificat après application d'un filtre hexadécimal).</i>				

Niv 2	USC CERTIFICAT	St : M	Ré : 1	Oc : 1
<i>Fonction : Segment obligatoire identifiant le type de certificat de l'émetteur.</i>				

Réf.	Nom	St	Desc.	Observations
0536	RÉFÉRENCE DU CERTIFICAT	N	an..35	
S500	INFO. DETAILLEES SUR L'IDENTIF. DE LA SECURITE	N		
0577	Qlt de l'intervenant chargé de la sécurité	M	an..3	
0538	Nom de la clé	N	an..35	
0511	Identification de l'intervenant chargé de la sécurité	N	an..17	
0513	Qlt de la liste des codes de l'interv. chargé de la sécurité	N	an..3	
0515	Ag. resp. liste des codes de l'interv. chargé de séc., en code	N	an..3	
0586	Nom de l'intervenant chargé de la sécurité	N	an..35	
0586	Nom de l'intervenant chargé de la sécurité	N	an..35	
0586	Nom de l'intervenant chargé de la sécurité	N	an..35	
S500	INFO. DETAILLEES SUR L'IDENTIF. DE LA SECURITE	N		
0577	Qlt de l'intervenant chargé de la sécurité	M	an..3	
0538	Nom de la clé	N	an..35	
0511	Identification de l'intervenant chargé de la sécurité	N	an..17	
0513	Qlt de la liste des codes de l'interv. chargé de la sécurité	N	an..3	
0515	Ag. resp. liste des codes de l'interv. chargé de séc., en code	N	an..3	
0586	Nom de l'intervenant chargé de la sécurité	N	an..35	
0586	Nom de l'intervenant chargé de la sécurité	N	an..35	
0586	Nom de l'intervenant chargé de la sécurité	N	an..35	
0545	VERSION DE LA SYNTAXE DU CERTIFICAT, EN CODE	R	an..3	5 = EDI5 v1.4
0505	FONCTION DU FILTRE, EN CODE	R	an..3	2 = Filtre hexadécimal
0507	CODAGE D'ORIGINE DU JEU DE CARACT., EN CODE	N	an..3	
0543	RÉP. D'ORIG. DU JEU DE CAR. DU CERTIF., EN CODE	N	an..3	
0546	NIVEAU D'AUTORISATION DE L'UTILISATEUR	N	an..35	
S505	CARACTERE DE SERVICE POUR LA SIGNATURE	N		
0551	Caractère de service pour le qualifiant de la signature	M	an..3	
0548	Caractère de service pour la signature	M	an..4	
S505	CARACTERE DE SERVICE POUR LA SIGNATURE	N		
0551	Caractère de service pour le qualifiant de la signature	M	an..3	
0548	Caractère de service pour la signature	M	an..4	
S505	CARACTERE DE SERVICE POUR LA SIGNATURE	N		
0551	Caractère de service pour le qualifiant de la signature	M	an..3	
0548	Caractère de service pour la signature	M	an..4	

S505	CARACTERE DE SERVICE POUR LA SIGNATURE	N	
0551	Caractère de service pour le qualifiant de la signature	M	an..3
0548	Caractère de service pour la signature	M	an..4
S505	CARACTERE DE SERVICE POUR LA SIGNATURE	N	
0551	Caractère de service pour le qualifiant de la signature	M	an..3
0548	Caractère de service pour la signature	M	an..4
S501	DATE ET HEURE DE LA SECURITE	N	
0517	Qlt de la date et de l'heure	M	an..3
0338	Date de l'événement	N	n..8
0314	Heure de l'événement	N	an..15
0336	Décalage horaire	N	n4
S501	DATE ET HEURE DE LA SECURITE	N	
0517	Qlt de la date et de l'heure	M	an..3
0338	Date de l'événement	N	n..8
0314	Heure de l'événement	N	an..15
0336	Décalage horaire	N	n4
S501	DATE ET HEURE DE LA SECURITE	N	
0517	Qlt de la date et de l'heure	M	an..3
0338	Date de l'événement	N	n..8
0314	Heure de l'événement	N	an..15
0336	Décalage horaire	N	n4
S501	DATE ET HEURE DE LA SECURITE	N	
0517	Qlt de la date et de l'heure	M	an..3
0338	Date de l'événement	N	n..8
0314	Heure de l'événement	N	an..15
0336	Décalage horaire	N	n4
0567	STATUT DE LA SÉCURITÉ, EN CODE	N	an..3
0569	MOTIF DE LA RÉVOCATION, EN CODE	N	an..3

G1	USH-G2	M	1
G2	USC-USR	R	1

Niv 3	USR	RESULTAT DE LA SECURITE	St : R	Ré : 1	Oc : 1
<i>Fonction : Segment obligatoire contenant le certificat numérique (accréditation) de l'émetteur.</i>					

Réf.	Nom	St	Desc.	Observations
S508	RESULTAT DE LA VALIDATION	M		
0563	Qlt de la valeur de la validation	M	an..3	1 = Valeur unique de la validation
0560	Valeur de la validation ¹¹	R	an..3072	Accréditation
S508	RESULTAT DE LA VALIDATION	N		
0563	Qlt de la valeur de la validation	M	an..3	
0560	Valeur de la validation	N	an..1024	

Notes explicatives :**Donnée 0560**

Longueur = 1368 c (après encodage hexadécimal) pour une clé RSA de 2048 bits

Format et longueur donnée 0560 = an1368.

La longueur maximale de la donnée sera portée à 3072 caractères, ce qui permettra la gestion future de clés de 4096 bits.

¹¹ Une demande de modification de la longueur de la donnée 0560 a été adressée aux instances de normalisation EDIFACT (longueur actuelle : 512 c).
 EDI – Paiement – Palier **Décembre 2020**

Niv 0	USB IDENTIFICATION DES DONNEES SECURISEES	St : M	Ré : 1	Oc : 1
<i>Fonction : Segment obligatoire identifiant l'émetteur et le destinataire de l'interchange sécurisé électroniquement (interchange qui contient le message AUTACK DGFIP).</i>				

Réf.	Nom	St	Desc.	Observations
0503	TYPE DE RÉPONSE, EN CODE	M	an..3	1 = Aucun accusé de réception requis
S501	DATE ET HEURE DE LA SECURITE	N		
0517	Qlt de la date et de l'heure	M	an..3	
0338	Date de l'événement	N	n..8	
0314	Heure de l'événement	N	an..15	
0336	Décalage horaire	N	n4	
S002	EMETTEUR DE L'INTERCHANGE	M		
0004	Identification de l'émetteur de l'interchange	M	an..35	DGI_EDI_PAYE
0007	Qlt du code d'identification	N	an..4	
0008	Identification interne de l'émetteur de l'interchange	N	an..35	
0042	Identif. secondaire interne de l'émetteur de l'interchange	N	an..35	
S003	DESTINATAIRE DE L'INTERCHANGE	M		
0010	Identification du destinataire de l'interchange	M	an..35	Identifiant_destinataire
0007	Qlt du code d'identification	R	an..4	146 = FR, DGI
0014	Identification interne du destinataire l'interchange	N	an..35	
0046	Identif. secondaire interne du destinataire de l'interchange	N	an..35	

Notes explicatives :**Donnée 0010**

Le destinataire, qu'il soit partenaire EDI mandaté ou sous-traitant, est toujours identifié par son numéro d'agrément DGFIP.
Format et longueur donnée 0010 = n7

G3	USX-USY	M	1
-----------	----------------	----------	----------

Niv 1	GROUPE 03	St : M	Ré : 1	Oc : 1
<i>Fonction : Groupe de segments obligatoire contenant la référence du groupe fonctionnel (données à sécuriser), et le résultat de la sécurisation électronique.</i>				

Niv 1	USX	REFERENCES DE LA SECURITE	St : M	Ré : 1	Oc : 1
<i>Fonction : Segment obligatoire contenant la référence du groupe fonctionnel (données à sécuriser).</i>					

Réf.	Nom	St	Desc.	Observations
0020	RÉFÉRENCE DE CONTRÔLE DE L'INTERCHANGE	N	an..14	
S002	EMETTEUR DE L'INTERCHANGE	N		
0004	Identification de l'émetteur de l'interchange	M	an..35	
0007	Qlt du code d'identification	N	an..4	
0008	Identification interne de l'émetteur de l'interchange	N	an..35	
0042	Identif. secondaire interne de l'émetteur de l'interchange	N	an..35	
S003	DESTINATAIRE DE L'INTERCHANGE	N		
0010	Identification du destinataire de l'interchange	M	an..35	
0007	Qlt du code d'identification	N	an..4	
0014	Identification interne du destinataire l'interchange	N	an..35	
0046	Identif. secondaire interne du destinataire de l'interchange	N	an..35	
0048	NUMÉRO DE RÉFÉRENCE DU GROUPE FONCTIONNEL	R	an..14	N°_réf_groupe_fonctionnel
S006	IDENTIFICATION DE L'EMETTEUR DE L'APPLICATION	N		
0040	Identification de l'émetteur de l'application	M	an..35	
0007	Qlt du code d'identification	N	an..4	
S007	IDENTIFICATION DU DESTINATAIRE DE L'APPLICATION	N		
0044	Identification du destinataire de l'application	M	an..35	
0007	Qlt du code d'identification	N	an..4	
0062	NUMÉRO DE RÉFÉRENCE DU MESSAGE	N	an..14	
S009	IDENTIFIANT DU MESSAGE	N		
0065	Type du message	M	an..6	
0052	Numéro de version du message	M	an..3	
0054	Numéro de publication du message	M	an..3	
0051	Agence de contrôle, en code	M	an..3	
0057	Code attribué par l'association	N	an..6	
0110	Numéro de version du répertoire de la liste des codes	N	an..6	
0113	Identification de la fonction secondaire du message	N	an..6	
0800	NUMÉRO DE RÉFÉRENCE DU COLIS	N	an..14	
S501	DATE ET HEURE DE LA SECURITE	N		
0517	Qlt de la date et de l'heure	M	an..3	
0338	Date de l'événement	N	n..8	
0314	Heure de l'événement	N	an..15	
0336	Décalage horaire	N	n4	

Notes explicatives :**Donnée 0048**

Numéro_référence_groupe_fonctionnel = Numéro séquentiel (dans l'interchange) du groupe fonctionnel contenant les messages INFENT EDI Paiement sécurisés électroniquement (valeur 1 ou 2).

G3	USX-USY	M	1
-----------	---------	---	---

Niv 2	USY	SECURITE SUR LES REFERENCES	St : M	Ré : 1	Oc : 1
<i>Fonction : Segment obligatoire contenant le résultat de la sécurisation électronique appliquée au groupe fonctionnel référencé.</i>					

Réf.	Nom	St	Desc.	Observations
0534	NUMÉRO DE RÉFÉRENCE DE LA SÉCURITÉ	M	an..14	Numéro_référence_sécurité (= 1)
S508	RESULTAT DE LA VALIDATION	R		
0563	Qlt de la valeur de la validation	M	an..3	1 = Valeur unique de la validation
0560	Valeur de la validation ¹²	R	an..3072	Sécu_électronique_groupe_fonctionnel
S508	RESULTAT DE LA VALIDATION	N		
0563	<i>Qlt de la valeur de la validation</i>	M	<i>an..3</i>	
0560	<i>Valeur de la validation</i>	N	<i>an..1024</i>	
0571	<i>ERREUR DE SÉCURITÉ, EN CODE</i>	N	<i>an..3</i>	

Notes explicatives :

Donnée 0534

La donnée Numéro_référence_sécurité (= 1) assure le lien entre le segment USH (définition fonction sécurisation) et le résultat de cette fonction dans le segment USY du groupe 3.

Donnée 0560

Longueur = 512 c (après encodage hexadécimal) pour une clé RSA de 2048 bits

Format et longueur donnée 0560 = an..512.

Nota : la longueur maximale de la donnée 0560 a été modifiée pour établir la cohérence avec la même information figurant dans le segment USR.

G4	UST	M	1
-----------	------------	----------	----------

Niv 1	GROUPE 04	St : M	Ré : 1	Oc : 1
<i>Fonction : Groupe de segments obligatoire établissant un lien entre le groupe de segments d'en-tête et le groupe de fin de sécurité.</i>				

Niv 1	UST	FIN DE SECURITE	St : M	Ré : 1	Oc : 1
<i>Fonction : Segment obligatoire établissant un lien entre le groupe de segments d'en-tête et le groupe de fin de sécurité.</i>					

Réf.	Nom	St	Desc.	Observations
0534	NUMÉRO DE RÉFÉRENCE DE LA SÉCURITÉ	M	an..14	Numéro_référence_sécurité (= 1)

Notes explicatives :**Donnée 0534**

La donnée Numéro_référence_sécurité (= 1) assure également le lien entre le groupe 1 (en-tête de sécurité) et le groupe 4 (fin de sécurité).

Niv 0	UNT	FIN DE MESSAGE	St : M	Ré : 1	Oc : 1
<i>Fonction : Segment de service obligatoire terminant un message, indiquant le nombre total de segments dans le message et le numéro de référence de contrôle du message.</i>					

Réf.	Nom	St	Desc.	Observations
0074	NOMBRE DE SEGMENTS DANS LE MESSAGE	M	n..6	Nombre_segments_message
0062	NUMÉRO DE RÉFÉRENCE DU MESSAGE	M	an..14	N°_référence_message (= 00001)

Notes explicatives :**Donnée 0062**

Référence attribuée par l'émetteur, identique à celle mentionnée dans le segment UNH (donnée 0062).

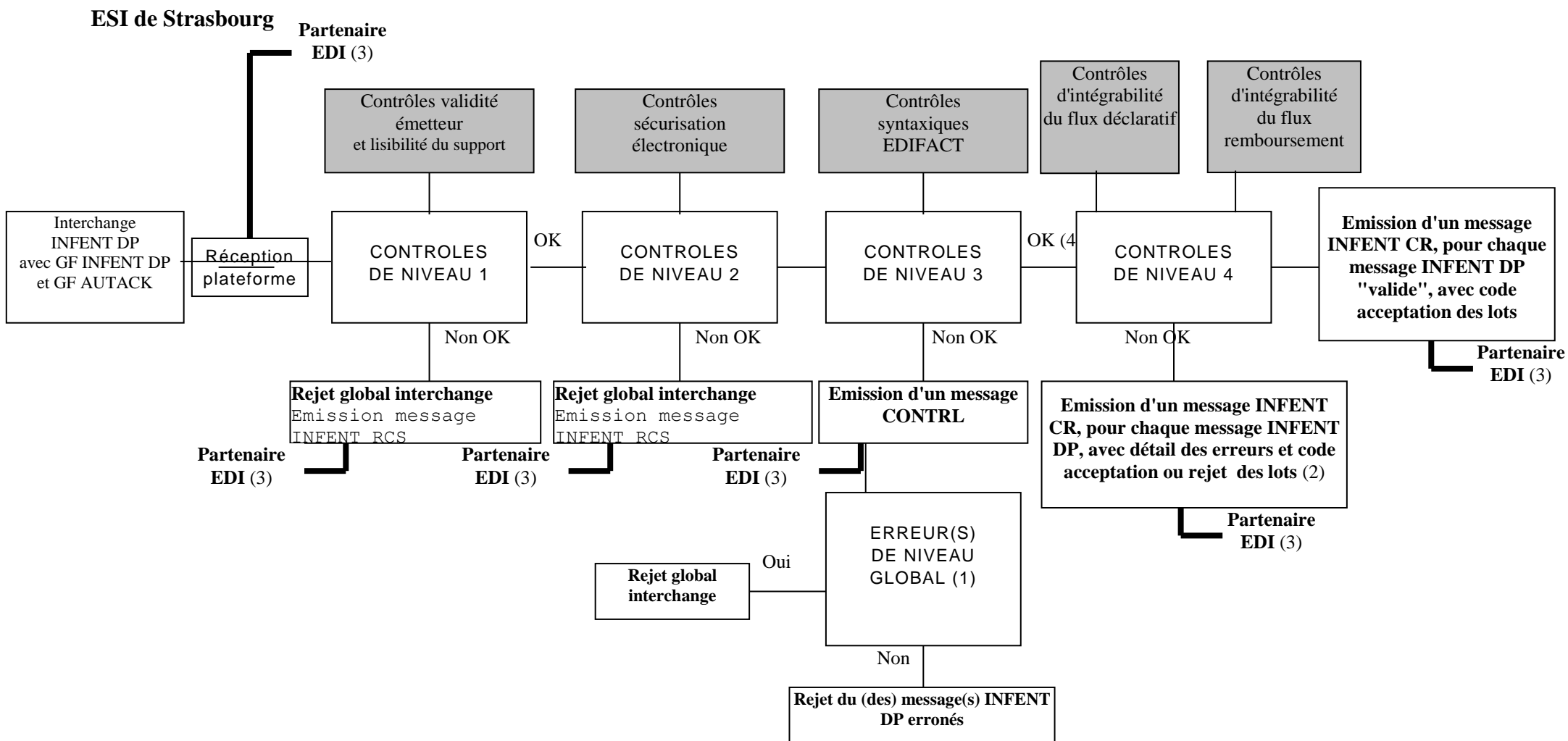
4.4. LES CONTROLES DE LA DGFIP

4.4.1 Les 4 niveaux de contrôles des messages INFENT DP

Cette section présente les 4 niveaux de contrôles opérés sur les messages INFENT DP et AUTACK reçus, et indique, à chaque stade de traitement, les modalités d'envoi des messages d'erreur ou de l'accusé de validité technique des dépôts.

- Contrôles de niveau 1 : Contrôles de validité de l'émetteur (si télétransmission) et de lisibilité du support
- Contrôles de niveau 2 : Contrôles de validité de la sécurisation électronique (message AUTACK)
- Contrôles de niveau 3 : Contrôles syntaxiques de l'interchange reçu (messages INFENT DP et AUTACK)
- Contrôles de niveau 4 : Contrôles d'intégrabilité du flux (contrôle des dépôts et le cas échéant du télé règlement associé.)

Schéma d'ensemble des traitements



Commentaires :

(1) Erreur(s) niveau global :

Si oui : Erreur(s) relevée(s) dans les segments de service de niveau interchange et groupe fonctionnel, ou dans la structure du message AUTACK (segment de service ou segment applicatif)

Si non : Erreur(s) relevée(s) au niveau segment(s) applicatif(s) d'un message INFENT DP

(2) Contenu du message INFENT Compte Rendu de Traitement :

- si le message INFENT DP est "valide techniquement", INFENT CR contient le ou les code(s) acceptation des lots (DEC, TP1, TP2, TP3) ;
- si le message INFENT DP est "erroné", INFENT CR contient :
 - * le détail des erreurs. Chaque erreur est décrite avec son code et mention du type de rejet correspondant ;
 - * le ou les code(s) acceptation/rejet des lots (MSG, DEC, TP1, TP2, TP3).

Cf. volume 4, chapitre 4, section "Contrôles de niveau 4 : présentation du message INFENT Compte Rendu de Traitement".

(3) Destinataire = Emetteur des messages INFENT DP, c'est-à-dire le partenaire EDI émetteur (partenaire EDI mandaté par le redevable ou partenaire EDI sous-traitant).

(4) Les contrôles d'intégrabilité sont effectués sur tous les messages INFENT DP qui n'ont pas été rejetés suite aux contrôles syntaxiques de niveau 3.

4.4.2 Contrôles de lisibilité (contrôles de niveau 1)

Lorsque ces contrôles sont invalides, ils interdisent tout traitement du fichier.

4.4.2.1 Télétransmission

Les erreurs rencontrées en télétransmission se révèlent au ESI de Strasbourg par le refus de réception ou l'impossibilité de lire le fichier transmis :

- Partenaire EDI non déclaré en télétransmission ;
- Partenaire EDI déclaré en télétransmission mais ayant émis à partir d'un poste dont l'adresse réseau n'a pas été déclarée ;
- Fichier non transmis en ASCII ;
- Fichier CFT non conforme aux directives de transfert de fichier précisées dans la fiche de déclaration de partenaire réseau (*exemple* : présence à tort de séparateurs d'articles) ;
- Fichier d'une taille supérieure à 20 Mo.

4.4.2.2 Communication des erreurs à l'émetteur

Afin d'automatiser le transfert des informations, la communication de ces erreurs est effectuée, quand cela est possible, par le biais de la transmission d'un fichier de compte rendu dématérialisé au partenaire EDI transmettant.

Ce fichier lui est transmis par le même média (CFT, FTPS) que celui utilisé pour l'envoi du fichier objet du compte rendu. Il se présente sous la forme d'un message INFENT RCS conforme à la description présentée dans le GUM INFENT RCS.

Si la constitution et/ou la transmission de ce message n'est pas possible, l'émetteur est informé par la cellule d'assistance de l'ESI de Strasbourg qui le contacte par téléphone et lui envoie un fax.

4.4.3 Contrôles de sécurisation (contrôles de niveau 2)

4.4.3.1 Nature des contrôles

Un fichier dont les données de sécurisation sont considérées comme incorrectes ne sera en aucun cas traité et ce, même s'il est déclaré comme un fichier de test de sécurisation.

Types d'erreurs générant un rejet de l'interchange :

- Incohérence entre le mode de sécurisation et la valeur de la zone test de sécurisation dans l'accréditation ;
- Accréditation et/ou signature (condensat signé) invalide ;
- Dans EDI Paiement, tous les interchanges doivent être sécurisés électroniquement. Ce contrôle doit donc rejeter tous les interchanges non sécurisés électroniquement (absence AUTACK).
- Fichier non intègre : le fichier a été modifié entre la signature de l'émetteur et sa vérification (NB: un simple tri invalide le calcul du condensat).
- Signature par une carte en opposition.
- Incohérence entre le numéro d'identification du partenaire EDI signataire du message et celui du partenaire EDI émetteur de l'interchange, contenu dans la donnée S002/0004 du segment UNB

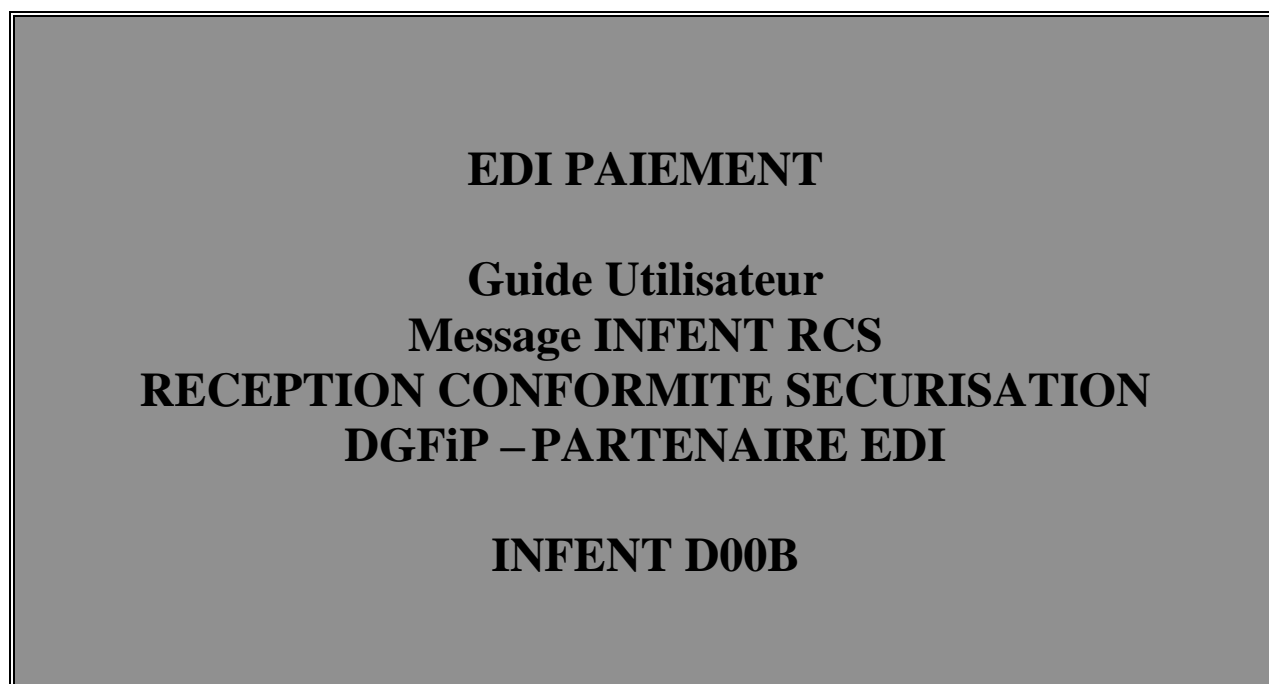
4.4.3.2 Communication des erreurs à l'émetteur

Afin d'automatiser le transfert des informations, la communication de ces erreurs est effectuée, quand cela est possible, par le l'intermédiaire de la transmission d'un fichier de compte rendu dématérialisé au partenaire EDI transmettant.

Ce fichier lui est transmis par le même média (CFT, messagerie ATLAS 400) que celui utilisé pour l'envoi du fichier objet du compte rendu. Il se présente sous la forme d'un message INFENT RCS conforme au GUM INFENT RCS.

Dans le cas où la constitution et/ou l'émission de ce fichier ne serait pas possible, l'ESI de Strasbourg informe le partenaire EDI transmettant par téléphone et par fax.

4.4.4.- Le GUM INFENT Conformité Sécurisation RCS



Version du document	Date de modification
PE1501	29 septembre 2017

4.4.4.1 Introduction

4.4.4.1.1 Références du message

Type de message : INFENT

Répertoire de référence : D 00 B

4.4.4.1.2 Fonction du message

INFENT est un message utilisé pour la transmission des informations économiques, financières, fiscales, comptables, juridiques et statistiques, acceptées par les émetteurs et les destinataires des informations, suivant des listes établies d'un commun accord.

4.4.4.1.3 Statut des composants dans les guides utilisateurs de message EDI Paiement.

Le statut C (Conditional) des composants de l'UNSM n'est pas retenu car insuffisamment différencié. Les codes suivants sont utilisés dans les GUMs EDI Paiement :

M = Obligatoire (Mandatory)
R = Exigé (Required)
D = Dépendant (Dependent)
N = Non utilisé (Not used)

Il est précisé que :

Le statut D n'est pas toujours accompagné de la règle de dépendance correspondante. La présence ou non des éléments (groupe, segment, donnée) composant un message est fonction du régime fiscal du déclarant, du formulaire servi, du contexte d'activité,

Le très grand nombre de données et de situations ne permet pas d'exprimer toutes les règles.

Le statut M n'est jamais modifié, même au niveau d'une donnée constitutive présente dans une donnée composite de statut N.

Remarque : Les valeurs de qualifiant ou de donnée codée, en attente de valeur normalisée ("EDIFACT code request" déposé), sont présentées sous la forme ZZn (n = 1, 2, ..).

4.4.4.2 Segments de service

Les segments de service sont décrits sur la base de la version 3 Norme EDIFACT ISO 9735.

4.4.4.2.1 Jeu de caractères et caractères séparateurs

Le jeu de caractères utilisé pour produire les interchanges est le jeu de niveau L (ISO 8859-15, alphabet latin n° 9) : les valeurs UNOL et 3 (version 3 de la norme ISO 9735) sont respectivement mentionnées dans les données 0001 et 0002 du segment UNB.

Dans le jeu de caractères de niveau L, tous les caractères de l'alphabet (majuscules et minuscules accentuées) sont autorisés.

4.4.4.2.1.1 Caractères séparateurs

5 caractères ont une signification particulière dans le langage EDIFACT : ils remplissent une fonction de séparateur.

Caractère	Représentation	Utilisation
Apostrophe	'	Terminer le segment.
Signe plus	+	Séparer l'étiquette du segment des données. Séparer les données simples et/ou composites.
Deux points	:	Séparer les données constitutives à l'intérieur d'une donnée composite.
Point d'interrogation	?	Caractère suspensif : Restaure la signification normale des caractères de service ci-dessus. Il précède immédiatement le caractère de service.
Virgule	,	Représenter la marque décimale. NB : La valeur par défaut "." (point) de la marque décimale n'a pas été retenue dans le projet EDI Paiement.

La chaîne de caractères de services UNA sera obligatoirement transmise en en-tête des interchanges avec les valeurs suivantes :

UNA:+,?Δ' avec "Δ" = blanc

Important : Les caractères :

+ (ou -) signe plus (ou moins), dans une zone numérique

, marque décimale, dans une zone numérique

? caractère suspensif, dans une zone alphabétique ou alphanumérique

ne doivent jamais être décomptés dans la longueur de la zone.

4.4.4.2.1.2 Marque décimale

Il n'y a pas lieu d'utiliser la marque décimale dans ce type de message.

4.4.4.2.2 Segments de service Interchange

4.4.4.2.2.1 UNB Segment en-tête interchange

Lev 0	UNB EN-TETE INTERCHANGE	St : M	Ré : 1	Oc : 1
<i>Fonction : Segment de service obligatoire servant à débiter, identifier et spécifier un interchange.</i>				

Réf.	Nom	St	Desc.	Observations
S001	IDENTIFIANT DE SYNTAXE	M		
0001	Identifiant de syntaxe	M	a4	UNOL
0002	Numéro de version de syntaxe	M	n1	3
S002	EMETTEUR DE L'INTERCHANGE	M		
0004	Identification de l'émetteur	M	an..35	DGI_EDI_PAYE
0007	<i>Qualifiant de l'identification</i>	N	an..4	
0008	<i>Adresse d'acheminement en retour</i>	N	an..14	
S003	RECEPTEUR DE L'INTERCHANGE	M		
0010	Identification du destinataire	M	an..35	Identifiant_destinataire
0007	Qualifiant de l'identification	R	an..4	146 = FR, DGI
0014	Adresse d'acheminement	R	an..14	Type_support_transfert_alias IXXXXXXXXX = Alias-Tél-retour
S004	DATE ET HEURE DE PREPARATION	M		
0017	Date de préparation	M	n6	AAMMJJ
0019	Heure de préparation	M	n4	HHMM
0020	REFERENCE DE CONTROLE DE L'INTERCHANGE	M	an..14	Numéro_référence_interchange
S005	REFERENCE DESTINATAIRE / MOT DE PASSE	N		
0022	<i>Référence / Mot de passe</i>	M	an..14	
0025	<i>Qualifiant de la référence / mot de passe</i>	N	an2	
0026	REFERENCE APPLICATION	N	an..14	
0029	CODE DE PRIORITE POUR LE TRAITEMENT	N	a1	
0031	DEMANDE D'ACCUSE DE RECEPTION	N	n1	
0032	IDENTIFICATION DE L'ACCORD D'INTERCHANGE	R	an..35	DGI-PED-RCS-DP1501
0035	INDICATEUR DE TEST	N	n1	

Notes explicatives :

Donnée 0001

UNOL : agence de contrôle (UNO = UN/ECE) suivi du niveau de jeu de caractères (L).

Dans le jeu de caractères de niveau L, tous les caractères de l'alphabet (majuscules et minuscules accentuées) sont autorisés.

Données 0010 et 0007

Le destinataire, qu'il soit partenaire EDI mandaté ou sous-traitant, est toujours identifié son numéro d'agrément DGFIP.

Format et longueur donnée 0010 = n7

Cette donnée est déduite des paramètres de connexion.

Donnée 0014

Indique l'alias de l'émetteur (partenaire EDI émetteur. Cette information est déduite des paramètres de connexion), le support ou mode de transmission de l'interchange.

L'alias est exprimé sur 8 caractères (XXXXXXXX), précédé du type ou support du transfert sur 1 caractère « I ».

Données 0017 et 0019

"AAMMJJ" et "HHMM" représentent les formats dans lesquels les données Date de préparation et Heure de préparation doivent être respectivement exprimées.

Donnée 0020

Référence unique attribuée par l'émetteur du message INFENT-RCS, identique à celle mentionnée dans le segment UNZ (donnée 0020).

Numéro_référence_interchange (14 c an) = DGI (3 c)+ année (1 c) + quantième jour (3 c) + numéro séquentiel (7 c, valeur = 0000001 à 9999999 dans le jour).

Format et longueur donnée 0020 = an14

Donnée 0032

Indique la référence du subset et de la documentation associée.

- l'indicateur de la version du Message :

DGI-PED-RCS-DP1501	: Identifie un interchange réception conformité sécurisation EDI Paiement.
DGI-PED	: Emetteur DGFIP, destinataire partenaire EDI
RCS	: Interchange de type INFENT RCS
DP	: Projet EDI Paiement
15	: Version du GUM INFENT RCS, EDI Paiement
01	: Révision du GUM INFENT RCS, EDI Paiement

Nota : même si aucun accusé de réception n'est transmis dans le cadre de EDI Paiement, le type d'interchange reste identifié comme «RCS ».

4.4.4.2.2.2 UNZ segment fin d'interchange

Lev 0	UNZ	FIN D'INTERCHANGE	St : M	Ré : 1	Oc : 1
<i>Fonction : Segment de service obligatoire servant à terminer et contrôler l'intégrité d'un interchange.</i>					

Réf.	Nom	St	Desc.	Observations
0036	COMPTEUR DE CONTROLE DE L'INTERCHANGE	M	n..6	Nb_groupe_fonctionnel_interchange
0020	REFERENCE DE CONTROLE DE L'INTERCHANGE	M	an..14	Numéro_référence_interchange

Notes explicatives :**Donnée 0020**

Référence unique attribuée par l'émetteur du message INFENT-AR, identique à celle mentionnée dans le segment UNB (donnée 0020).

Format et longueur donnée 0020 = an14

4.4.4.2.3 Segments de service Groupe fonctionnel

4.4.4.2.3.1 UNG Segment en-tête de groupe fonctionnel

Lev 0	UNG EN-TETE DE GROUPE FONCTIONNEL	St : R	Ré : 1	Oc : 1
<i>Fonction : Segment de service obligatoire servant à débiter, identifier et spécifier un groupe fonctionnel.</i>				

Réf.	Nom	St	Desc.	Observations
0038	IDENTIFICATION DU GROUPE FONCTIONNEL	M	an..6	INFENT
S006	IDENTIF. DE L'EMETTEUR DE L'APPLICATION	M		
0040	Identification de l'émetteur RCS = INFENT Réception conformité sécurisation	M	an..35	Type_application_émetteur
0007	Qualifiant de l'identification	R	an..4	146 = FR, DGI
S007	IDENTIF. DU DESTINATAIRE DE L'APPLICATION	M		
0044	Identification du destinataire	M	an..35	Type_application_destinataire FP1 = Fichier réel reçu pour traitement Edi Paiement FP4 = Fichier test reçu pour traitement Edi Paiement FP0 = Fichier reçu pour traitement Edi Paiement, statut inconnu
0007	Qualifiant de l'identification	R	an..4	146 = FR, DGI
S004	DATE ET HEURE DE PREPARATION	M		
0017	Date de préparation	M	n6	AAMMJJ
0019	Heure de préparation	M	n4	HHMM
0048	N° DE REFERENCE DU GROUPE FONCTIONNEL	M	an..14	N°_réf_groupe_fonctionnel
0051	AGENCE DE CONTROLE	M	an..2	UN
S008	VERSION DU MESSAGE	M		
0052	Numéro de la version du message	M	an..3	D
0054	Numéro de la révision du message	M	an..3	00B
0057	Code attribué par l'association	R	an..6	PE1501
0058	MOT DE PASSE DE L'APPLICATION	N	an..14	

Notes explicatives :**Donnée 0040**

Indique le type de message transmis au destinataire.

RCS = INFENT RCS

NB : le fichier reçu n'étant pas examiné, aucune précision sur l'éventuelle nature réelle ou de test n'est apportée.

Nota : même si aucun accusé de réception n'est transmis dans le cadre de EDI Paiement, le type d'interchange reste identifié comme «RCS ».

Donnée 0044

Identification de la filière de réception ainsi que du statut réel ou test de l'interchange, si ce statut est lisible et cohérent.

Dans le cas où les données sont illisibles, inaccessibles ou incohérentes (pex. donnée 0020 de l'UNB à 1 et donnée 0044 de l'UNG à DF4), le statut du fichier sera renvoyé comme inconnu.

Données 0017 et 0019

"AAMMJJ" et "HHMM" représentent les formats dans lesquels les données Date de préparation et Heure de préparation doivent être respectivement exprimées.

Donnée 0048

Référence attribuée par l'émetteur (DGFIP), identique à celle mentionnée dans le segment UNE (donnée 0048).

Numéro_référence_groupe_fonctionnel = Numéro séquentiel du groupe fonctionnel dans l'interchange.

Numéro_référence_groupe_fonctionnel = 1 pour le groupe fonctionnel contenant les messages INFENT RCS.

Donnée 0057

- l'indicateur de la version du groupe fonctionnel

Indique la référence du subset et de la documentation associée.

PE : Projet EDI Paiement subset INFENT Réception conformité sécurisation

15 : Version du groupe fonctionnel EDI Paiement

01 : Révision du groupe fonctionnel EDI Paiement

4.4.4.2.3.2 UNE segment fin de groupe fonctionnel

Lev 0	UNE	FIN DE GROUPE FONCTIONNEL	St : R	Ré : 1	Oc : 1
<i>Fonction : Segment de service conditionnel servant à terminer et contrôler l'intégrité d'un groupe fonctionnel.</i>					

Réf.	Nom	St	Desc.	Observations
0060	NOMBRE DE MESSAGES	M	n..6	Nb_message_groupe_fonctionnel
0048	N° DE REFERENCE DU GROUPE FONCTIONNEL	M	an..14	N°_réf_groupe_fonctionnel

Notes explicatives :**Donnée 0048**

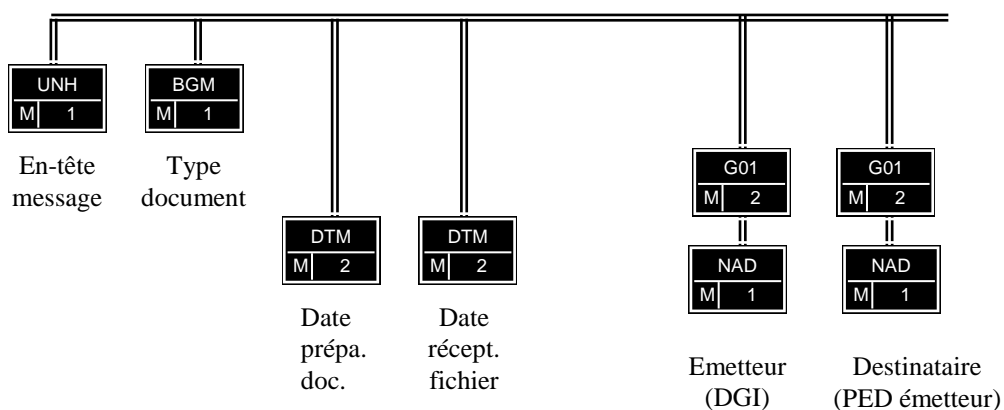
Référence attribuée par l'émetteur, identique à celle mentionnée dans le segment UNG (donnée 0048).

4.4.4.3 Tableau de segments du message EDI Paiement Réception conformité sécurisation

Etiquette	Nom	Statut	Répétition
UNH	En-tête de message	M	1
BGM	Début du message	M	1
DTM	Date/heure/période	M	2
	----- Groupe de segments 1 -----	M	2 -----+
NAD	Nom et adresse	M	1
RFF	Référence	D	1 -----+
	----- Groupe de segments 4 -----	M	2 -----+
SEQ	Séquence	M	1
IND	Indexation	M	1
QTY	Quantité	D	1
FTX	Texte libre	D	1
UNT	Fin de message	M	1

4.4.4.4 Diagramme du message EDI Paiement INFENT Réception conformité sécurisation

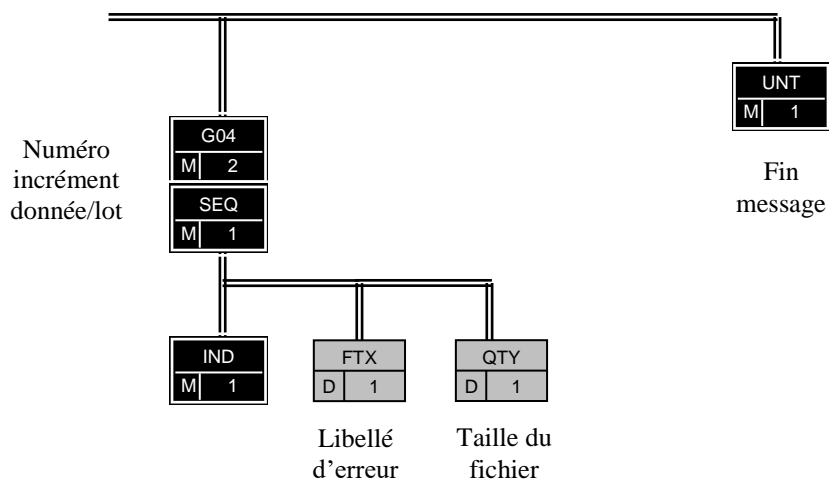
4.4.4.4.1 Section En-tête



PED : Partenaire EDI

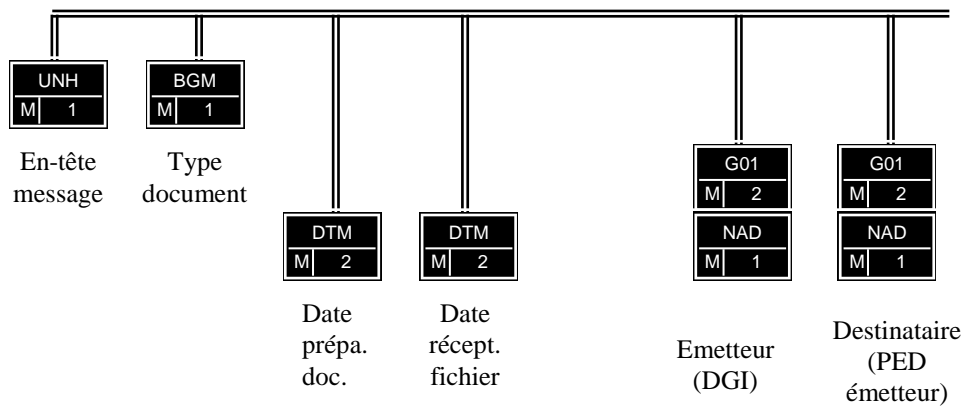
(D) indique que le segment ou groupe de segments est conditionnel (voir règle de gestion dans description correspondante).
 (R) indique que le segment ou groupe de segments est obligatoire.

4.4.4.4.2 Sections Détail et Résumé



4.4.4.5 Contenu des segments

4.4.4.5.1 Section En-tête



PED : Partenaire EDI

(R) indique que le segment ou groupe de segments est obligatoire.

Niv 0 UNH EN-TETE DE MESSAGE	St : M Ré : 1 Oc : 1
<i>Fonction : Segment de service obligatoire débutant et identifiant un message de façon non ambiguë. Le code du type de message servant de support à la transmission du "Compte Rendu de Traitement" est INFENT.</i>	

Réf.	Nom	St	Desc.	Observations
0062	NUMÉRO DE RÉFÉRENCE DU MESSAGE	M	an..14	Numéro_référence_message
S009	IDENTIFIANT DU MESSAGE	M		
0065	Identifiant du type de message	M	an..6	INFENT = Message 'Informations des Entreprises'
0052	Numéro de la version du type de message	M	an..3	D
0054	Numéro de la révision du message	M	an..3	00B
0051	Agence de contrôle	M	an..2	UN = Messages normalisés des Nations Unies, TRADE/WP.4/CEE/ONU
0057	Code attribué par l'association	R	an..6	PE1101
0068	RÉFÉRENCE COMMUNE D'ACCÈS	D	an..35	Numéro de référence d'interchange
S010	STATUT DU TRANSFERT	N		
0070	Séquence des transferts	M	n..2	
0073	Premier et dernier transferts	N	al	

Notes explicatives :**Donnée 0062**

Référence attribuée par l'émetteur, identique à celle mentionnée dans le segment UNT (donnée 0062).

Numéro_référence_message (5 c) = Numéro séquentiel du message à l'intérieur du groupe fonctionnel (valeur de 00001 à nnnnn).

Format et longueur donnée 0062 = n5

Donnée 0057

Permet d'indiquer la référence du subset et de la documentation associée.

Cette valeur est identique à celle portée dans la donnée 0032 du segment UNB et la donnée 0057 du segment UNG.

Indique la référence du subset et de la documentation associée.

PE : Projet EDI Paiement, subset INFENT Réception conformité sécurisation

11 : Version du Message EDI Paiement

01 : Révision du Message EDI Paiement

Donnée 0068

Référence unique attribuée par le partenaire EDI émetteur du message INFENT-DP identique à celle mentionnée dans le segment UNB (donnée 0020).

Numéro_référence_interchange (14 c an) = Numéro de partenaire EDI (7 c) + année (1 c) + quantième jour (3 c) + numéro séquentiel (3 c, valeur = 001 à 999 dans le jour).

Format et longueur donnée 0020 = an14

Dans le cas où la référence transmise est absente ou non exploitable, le code suivant sur 14 caractères sera retourné :

« REFER INCONNUE ».

Cela sera le cas notamment si :

le fichier est illisible ;

le segment UNB n'a pas été trouvé ;

la référence d'interchange trouvée n'est pas une chaîne de quatorze caractères numériques.

Niv 0	BGM DEBUT DU MESSAGE	St : M	Ré : 1	Oc : 1
<i>Fonction : Segment obligatoire servant à indiquer le type du document adressé dans le message.</i>				

Réf.	Nom	St	Desc.	Observations
C002	NOM DU DOCUMENT OU MESSAGE	R		
1001	Nom du document ou message (code)	R	an..3	ACR = pas d'accusé de réception (IS,TS,RCM,CVAE) KO1 = Erreur de lisibilité/conformité technique KO2 = Erreur de sécurisation
1131	Qlt de la liste des codes	R	an..17	71 = Nature de la transaction
3055	Org. responsable de la liste de codes (code)	R	an..3	211 = EDIFICAS
1000	<i>Nom du document ou message</i>	N	an..35	
C106	IDENTIFICATION DU DOCUMENT OU MESSAGE	N		
1004	<i>Numéro du document ou message</i>	N	an..35	
1056	<i>Version</i>	N	an..9	
1060	<i>Numéro révision</i>	N	an..6	
1225	FONCTION DU MESSAGE (CODE)	N	an..3	
4343	TYPE DE RÉPONSE	N	an..3	

Notes explicatives :

Conditions d'émission d'un message INFENT Accusé de réception et d'un interchange INFENT Réception conformité sécurisation : cf. volume 4, chapitre -, section "Présentation du message INFENT RCS".

1ère occurrence DTM : DATE DE PREPARATION DU DOCUMENT ACCUSE DE RECEPTION

Niv 1	DTM	DATE OU HEURE OU PERIODE	St : M	Ré : 2	Oc : 1
<i>Fonction : Segment obligatoire pour indiquer la date de préparation du document INFENT Compte Rendu de Traitement.</i>					

Réf.	Nom	St	Desc.	Observations
C507	DATE OU HEURE OU PERIODE	M		
2005	Qlt de la date ou heure ou période	M	an..3	242 = Date de préparation d'un document
2380	Date ou heure ou période	R	an..35	Date_préparation_INFENT_RCS
2379	Qlt du format de la date ou heure ou période	R	an..3	102 = SSAAMMJJ

2nde occurrence DTM : DATE DE RECEPTION DU FICHIER

Niv 1	DTM	DATE OU HEURE OU PERIODE	St : M	Ré : 2	Oc : 2
<i>Fonction : Segment obligatoire pour indiquer la date de réception du fichier transmis.</i>					

Réf.	Nom	St	Desc.	Observations
C507	DATE OU HEURE OU PERIODE	M		
2005	Qlt de la date ou heure ou période	M	an..3	310 = Date/heure de réception
2380	Date ou heure ou période	R	an..35	Date_heure_réception_fichier
2379	Qlt du format de la date ou heure ou période	R	an..3	203 = SSAAMMJJHHMM

Notes explicatives :

Date_heure_réception_fichier = Date et heure de réception du fichier.

1ère occurrence Groupe 1 : L'EMETTEUR (DGFIP)

G1	NAD	R	2	1
-----------	------------	----------	----------	----------

Niv 1	GROUPE 01	St : R	Ré : 2	Oc : 1
<i>Fonction : Groupe de segments obligatoire servant à décrire l'émetteur (DGFIP) du message INFENT CR et à indiquer la référence DGFIP du déclarant (numéro FRP du déclarant).</i>				

Niv 1	NAD NOM ET ADRESSE	St : M	Ré : 1	Oc : 1
<i>Fonction : Segment obligatoire pour identifier l'émetteur du message INFENT CR. Dans ce message, l'émetteur sera identifié par sa désignation "DGI_EDY_PAYE".</i>				

Réf.	Nom	St	Desc.	Observations
3035	QLT DE L'INTERVENANT	M	an..3	MS = Emetteur/expéditeur d'un document/message
C082	INFO. DETAILLEES SUR L'IDENTIF. DE L'INTERV.	N		
3039	Identification de l'intervenant	M	an..35	
1131	Qlt de la liste des codes	N	an..17	
3055	Org. responsable de la liste de codes (code)	N	an..3	
C058	NOM ET ADRESSE	N		
3124	Ligne du nom et de l'adresse	M	an..35	
3124	Ligne du nom et de l'adresse	N	an..35	
3124	Ligne du nom et de l'adresse	N	an..35	
3124	Ligne du nom et de l'adresse	N	an..35	
3124	Ligne du nom et de l'adresse	N	an..35	
C080	NOM DE L'INTERVENANT	R		
3036	Nom de l'intervenant	M	an..35	DGI_EDY_PAYE
3036	Nom de l'intervenant	N	an..35	
3036	Nom de l'intervenant	N	an..35	
3036	Nom de l'intervenant	N	an..35	
3036	Nom de l'intervenant	N	an..35	
3045	Format du nom de l'intervenant (code)	N	an..3	
C059	RUE	N		
3042	Rue et numéro ou boîte postale	M	an..35	
3042	Rue et numéro ou boîte postale	N	an..35	
3042	Rue et numéro ou boîte postale	N	an..35	
3042	Rue et numéro ou boîte postale	N	an..35	
3164	NOM DE LA VILLE	N	an..35	
C819	INFO. DETAILLEES SUR UNE DIV. TERRIT. D'UN PAYS	N		
3229	Identification de la division territoriale	N	an..9	
1131	Qlt de la liste des codes	N	an..17	
3055	Org. responsable de la liste de codes (code)	N	an..3	
3228	Division territoriale du pays	N	an..35	
3251	CODE POSTAL	N	an..17	
3207	PAYS (CODE)	N	an..3	

2ème occurrence Groupe 1 : LE DESTINATAIRE (PARTENAIRE EDI EMETTEUR)

G1	NAD	R	2	2
-----------	------------	----------	----------	----------

Niv 1	GROUPE 01	St : M	Ré : 2	Oc : 2
<i>Fonction : Groupe de segments obligatoire contenant le numéro de partenaire EDI de l'émetteur du fichier</i>				

Niv 1	NAD NOM ET ADRESSE	St : M	Ré : 1	Oc : 1
<i>Fonction : Segment obligatoire servant à identifier le destinataire (partenaire EDI mandaté ou sous-traitant) du message INFENT CR. Dans ce message, le destinataire sera toujours identifié par son numéro d'agrément, son nom et son adresse en clair.</i>				

Réf.	Nom	St	Desc.	Observations
3035	QLT DE L'INTERVENANT	M	an..3	MR = Récepteur d'un message
C082	INFO. DETAILLEES SUR L'IDENTIF. DE L'INTERV.	R		
3039	Identification de l'intervenant	M	an..35	Numéro_destinataire
1131	Qlt de la liste des codes	R	an..17	100 = Identification détaillée d'un intervenant
3055	Org. responsable de la liste de codes (code)	R	an..3	268 = Direction Générale des Impôts
C058	NOM ET ADRESSE	N		
3124	Ligne du nom et de l'adresse	M	an..35	
3124	Ligne du nom et de l'adresse	N	an..35	
3124	Ligne du nom et de l'adresse	N	an..35	
3124	Ligne du nom et de l'adresse	N	an..35	
3124	Ligne du nom et de l'adresse	N	an..35	
C080	NOM DE L'INTERVENANT	N		
3036	Nom de l'intervenant	M	an..35	
3036	Nom de l'intervenant	D	an..35	
3036	Nom de l'intervenant	N	an..35	
3036	Nom de l'intervenant	N	an..35	
3036	Nom de l'intervenant	N	an..35	
3045	Format du nom de l'intervenant (code)	N	an..3	
C059	RUE	N		
3042	Rue et numéro ou boîte postale	M	an..35	
3042	Rue et numéro ou boîte postale	D	an..35	
3042	Rue et numéro ou boîte postale	D	an..35	
3042	Rue et numéro ou boîte postale	N	an..35	
3164	NOM DE LA VILLE	N	an..35	
C819	INFO. DETAILLEES SUR UNE DIV. TERRIT. D'UN PAYS	N		
3229	Identification de la division territoriale	N	an..9	
1131	Qlt de la liste des codes	N	an..17	
3055	Org. responsable de la liste de codes (code)	N	an..3	
3228	Division territoriale du pays	N	an..35	
3251	CODE POSTAL	N	an..17	
3207	PAYS (CODE)	N	an..3	

Notes explicatives :**Données 3039 et 3055**

Le destinataire, qu'il soit partenaire EDI mandaté ou sous-traitant est toujours identifié par son numéro d'agrément DGFIP.

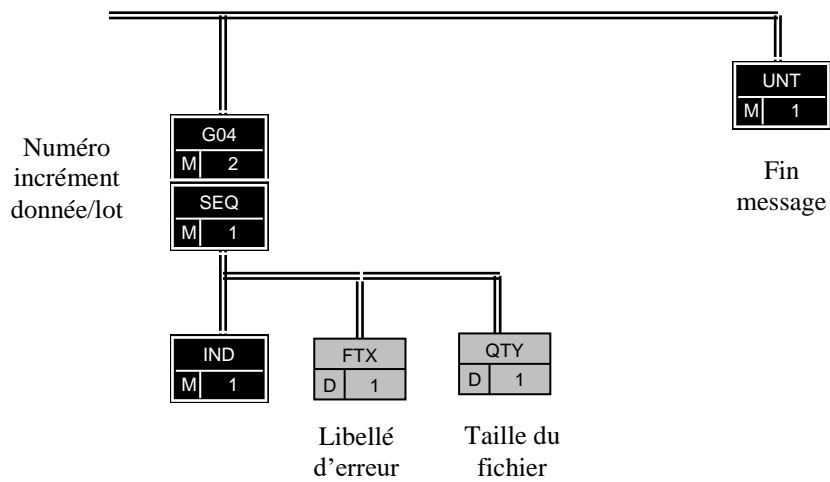
Format et longueur donnée 3039 = n7

Cette donnée, comme dans la donnée 0010 de l'UNB, est déduite des paramètres de connexion.

4.4.4.5.2 Sections Détail et Résumé

G4	SEQ-IND-FTX-QTY	M	2
-----------	-----------------	----------	----------

Niv 1	GROUPE 04	St : M	Ré : 2	Oc : 1
<i>Fonction : Groupe de segments obligatoire détaillant les informations à transmettre au destinataire.</i>				



G4	SEQ-IND-FTX-QTY	M	2
-----------	------------------------	---	---

Niv 1	SEQ	INFORMATIONS DETAILLEES SUR L'ECHELONNEMENT	St : M	Ré : 1	Oc : 1
<i>Fonction : Segment obligatoire spécifiant le numéro d'incrément de la donnée ou du lot.</i>					

Réf.	Nom	St	Desc.	Observations
1229	DEMANDE D'ACTION OU DE NOTIFICATION (CODE)	N	an..3	
C286	INFORMATIONS SUR LA SEQUENCE	R		
1050	Numéro séquentiel	M	an..10	1
1159	Origine du numéro séquentiel (code)	N	an..3	
1131	Qlt de la liste des codes	N	an..17	
3055	Org. responsable de la liste de codes (code)	N	an..3	

G4	SEQ-IND-FTX-QTY	M	2
-----------	-----------------	---	---

Niv 2	IND	INFORMATIONS DETAILLEES SUR L'INDEX	St : M	Ré : 1	Oc : 1
<i>Fonction : Segment obligatoire contenant le niveau d'acceptation ou rejet, et le code de la donnée ou du lot correspondant.</i>					

Réf.	Nom	St	Desc.	Observations
C545	IDENTIFICATION DE L'INDEX	R		
5013	Qlt de l'index	M	an..3	2 = Groupe
5027	Type de l'index (code)	R	an..17	RTF
1131	Qlt de la liste des codes	R	an..17	LAR= Liste des niveaux d'acceptation ou rejet
3055	Org. responsable de la liste de codes (code)	R	an..3	211 = EDIFICAS
C546	VALEUR DE L'INDEX	R		
5030	Valeur de l'index	M	an..35	Code_donnée
5039	Représentation de la valeur de l'index (code)	N	an..3	

Notes explicatives :**Donnée 5027**

RTF (rejet total du fichier)

Donnée 5030

Règles de gestion du code de l'information selon le type d'information transmises :

*** Erreur de lisibilité/conformité technique**

IND/5030 = KO1

*** Erreur de sécurisation**

IND/5030 = KO2

G4	SEQ-IND-FTX-QTY	M	2
-----------	-----------------	---	---

Niv 2	FTX	TEXTE EN FORMAT LIBRE	St : D	Ré : 1	Oc : 1
<i>Fonction : Segment conditionnel contenant un complément d'informations en format texte pour la donnée identifiée dans le segment IND.</i>					

Réf.	Nom	St	Desc.	Observations
4451	QLT DE L'OBJET DU TEXTE	M	an..3	AAO = description d'erreur
4453	FONCTION DU TEXTE (CODE)	N	an..3	
C107	REFERENCE A UN TEXTE	N		
4441	Texte en format libre (code)	M	an..17	
1131	Qlt de la liste des codes	N	an..17	
3055	Org. responsable de la liste de codes (code)	N	an..3	
C108	TEXTE EN CLAIR	R		
4440	Texte en format libre	M	an..512	Texte_1/donnée
4440	Texte en format libre	N	an..512	Texte_2/donnée
4440	Texte en format libre	N	an..512	Texte_3/donnée
4440	Texte en format libre	N	an..512	Texte_4/donnée
4440	Texte en format libre	N	an..512	Texte_5/donnée
3453	LANGUE (CODE)	N	an..3	
4447	FORMAT DU TEXTE EN FORMAT LIBRE (CODE)	N	an..3	

Notes explicatives :**Donnée 4440**

Contient le libellé de l'erreur pour les fichiers rejetés en lisibilité/conformité technique et en sécurisation.

G4	SEQ-IND-FTX-QTY	M	2
-----------	------------------------	---	---

Niv 2	QTY	QUANTITE	St : D	Ré : 1	Oc : 1
<i>Fonction : Segment conditionnel indiquant la quantité pour la donnée identifiée dans le segment IND.</i>					

Réf.	Nom	St	Desc.	Observations
C186	INFO.DETAILLEES SUR LA QUANTITE	M		
6063	Qlt de la quantité	M	an..3	399 = Taille d'un fichier non compressé
6060	Quantité	M	an..35	Taille du fichier en octets
6411	Qlt de l'unité de mesure	N	an..3	AD

Notes explicatives :

Le segment QTY ne sera utilisé que pour les messages INFENT RCS dans lesquels il est prévu de transmettre la taille du fichier reçu, soit les erreurs de lisibilité/conformité technique.

Donnée 6060

Est utilisée pour transmettre la taille du fichier reçu par la DGFIP en octets, sans décimales.

Niv 0	UNT	FIN DE MESSAGE	St : M	Ré : 1	Oc : 1
<i>Fonction : Segment de service obligatoire terminant un message, indiquant le nombre total de segments dans le message et le numéro de référence de contrôle du message.</i>					

Réf.	Nom	St	Desc.	Observations
0074	NOMBRE DE SEGMENTS DANS LE MESSAGE	M	n..6	Nombre_segments_message
0062	NUMÉRO DE RÉFÉRENCE DU MESSAGE	M	an..14	N°_référence_message (= 00001)

Notes explicatives :**Donnée 0062**

Référence attribuée par l'émetteur, identique à celle mentionnée dans le segment UNH (donnée 0062).

4.4.5 Contrôles syntaxiques (contrôles de niveau 3)

4.4.5.1 Définition des contrôles syntaxiques

Erreur syntaxique : Toute information absente ou toute valeur erronée qui ne permet pas d'interpréter correctement l'interchange reçu et d'en extraire les données applicatives. A ce stade du contrôle syntaxique, le contenu des données applicatives n'est pas analysé.

Les erreurs syntaxiques peuvent se situer à 2 niveaux :

- au niveau des segments de service :
 - segments de service niveau interchange UNA, UNB et UNZ,
 - segments de service niveau groupe fonctionnel UNG et UNE,
 - segments de service niveau message UNH et UNT,
- au niveau du contenu des segments "applicatifs" (tous les segments autres que les segments de service).

4.4.5.2. Communication des erreurs à l'émetteur

Un message CONTRL est émis pour tout interchange reçu comportant au moins une erreur syntaxique.

- Il est **adressé dans les 2 jours ouvrés pleins au plus**, à compter de la date de réception (cf. volume 2, chapitre 6, section "Les dates de transmission retenues") des dépôts (interchange avec INFENT DP). Ce fichier est transmis au partenaire EDI par le même média (CFT, messagerie ATLAS 400) que celui utilisé pour l'envoi du fichier objet du compte rendu.

Remarques :

- Le message CONTRL est émis dans les 2 jours ouvrés pleins (hors samedi, dimanche et jours fériés). *Exemple* : si réception de l'interchange INFENT DP le vendredi soir, départ de l'interchange CONTRL de l'ESI le mardi après midi au plus tard (2 jours ouvrés pleins : lundi et mardi matin).

L'interchange contenant le message CONTRL est adressé à l'émetteur des dépôts EDI Paiement (interchange avec INFENT DP) :

- soit le partenaire EDI mandaté,
- soit le partenaire EDI sous-traitant.

L'interchange reçu et "erroné" contient 2 groupes fonctionnels :

- 1 groupe fonctionnel avec n messages INFENT DP sécurisés électroniquement,
- 1 groupe fonctionnel avec 1 message AUTACK.

Pour chaque erreur syntaxique identifiée, le message CONTRL indique le code de l'erreur et la position relative de l'erreur dans le message reçu. Un seul message CONTRL est émis pour l'ensemble de l'interchange reçu et syntaxiquement "erroné".

Les rejets impliquent :

- la réémission complète de l'interchange en cas :
 - d'erreur(s) dans les segments de service de niveau interchange et groupe fonctionnel ;
 - d'erreur(s) relevé(es) dans la structure du message AUTACK ;
- la réémission du ou des messages erronés, en cas d'erreur(s) relevé(es) au niveau de la structure d'un message INFENT DP.

4.4.5.3 Spécifications des contrôles

4.4.5.3.1 Règle générale des contrôles des formats et longueurs des données

Les formats et longueurs des données tels que spécifiés :

- dans les segments de service niveau interchange et groupe fonctionnel,
- dans les messages de référence INFENT et AUTACK (segments de service et segments applicatifs) sont contrôlés et génèrent un rejet en cas d'erreur :
 - Format alphanumérique ou alphabétique dans donnée définie numérique ;
 - Format numérique dans donnée définie alphabétique ;
 - Longueur supérieure à la longueur spécifiée (cas des données de longueur variable) ;
 - Longueur différente de la longueur spécifiée (cas des données de longueur fixe).

Ces contrôles de forme sont complétés des contrôles spécifiques définis ci-après.

Il est précisé que toute donnée transmise dans un message, mais non spécifiée dans le GUM correspondant, génère une erreur et un rejet.

4.4.5.3.2 Contrôles au niveau interchange

Groupe	Segment	Contrôle donnée	Qualifiant segment associé
	UNA	Chaîne de caractères de services UNA obligatoire. UNA:+,?Δ' avec " Δ " = blanc	
	UNB	Segment obligatoire (statut M). Toutes les données sont obligatoires sauf 0035 (INDICATEUR DE TEST). Identifiant de syntaxe (0001) = UNOL Numéro de version de syntaxe (0002) = 3 Longueur Identifiant_émetteur (0004) = 7 c n + (0007 = 146) (partenaire EDI mandaté ou son sous-traitant) Type_support_transfert_alias (0008) = (BXXXXXXXXX ou CXXXXXXXXX ou TXXXXXXXXX ou NXXXXXXXXX) Identification du destinataire (0010) = DGI_EDI_PAYE Format Date de préparation (0017) = AAMMJJ (contrôle par rapport à un calendrier) Format Heure de préparation (0019) = HHMM Longueur Numéro_référence_interchange (0020) = 14 c n IDENTIFICATION DE L'ACCORD D'INTERCHANGE (0032) = Palier de Décembre 2020 : palier de livraison des nouveautés en matière de TS Flux TS PED-DGI-IN-DP1501/ TS21 Flux RCM PED-DGI-IN-DP1501/ RCM20 Flux IS PED-DGI-IN-DP1501/ IS20 Flux CVAE PED-DGI-IN-DP1501/ CVA20 Palier de Février 2021 : palier de livraison des nouveautés en matière de RCM Flux TS PED-DGI-IN-DP1501/ TS21 Flux RCM PED-DGI-IN-DP1501/ RCM21 Flux IS PED-DGI-IN-DP1501/ IS20 Flux CVAE PED-DGI-IN-DP1501/ CVA20 Palier de Mars 2021 : palier de livraison des nouveautés en matière d'IS Flux TS PED-DGI-IN-DP1501/ TS21 Flux RCM PED-DGI-IN-DP1501/ RCM21 Flux IS PED-DGI-IN-DP1501/ IS21 Flux CVAE PED-DGI-IN-DP1501/ CVA20	

		<p>Palier d'Avril 2021 : palier de livraison des nouveautés en matière de CVAE</p> <p>Flux TS PED-DGI-IN-DP1501/TS21 Flux RCM PED-DGI-IN-DP1501/RCM21 Flux IS PED-DGI-IN-DP1501/IS21 Flux CVAE PED-DGI-IN-DP1501/CVA21</p> <p>INDICATEUR DE TEST (0035) = 1, si donnée présente Si INDICATEUR DE TEST (0035) = 1 alors Type_application_émetteur (INFENT DP/UNG/0040) et (AUTACK/UNG/0040) = DP3⁽¹⁾</p>	
	UNZ	<p>Segment obligatoire(statut M). Toutes les données sont obligatoires.</p> <p>Nb_groupe_fonctionnel_interchange (0036) = 2</p> <p>Numéro_référence_interchange (0020) = Numéro_référence_interchange dans UNB</p>	

⁽¹⁾ L'incohérence constatée entre les indicateurs de test contenus dans le message donnera lieu à un rejet codifié 16 b « collision entre plusieurs qualifiants ».

⁽¹⁾ L'incohérence constatée entre les indicateurs de test contenus dans le message donnera lieu à un rejet codifié 16 b « collision entre plusieurs qualifiants ».

4.4.5.3.3 Contrôles au niveau groupe fonctionnel INFENT DP

Groupe	Segment	Contrôle donnée	Qualifiant segment associé
	UNG	<p>Segment obligatoire (statut M).</p> <p>Toutes les données sont obligatoires.</p> <p>IDENTIFICATION DU GROUPE FONCTIONNEL (0038) = INFENT</p> <p>Type_application_émetteur (0040) = (DP1 ou DP3) + (0007 = 146)</p> <p>Type_application_émetteur (INFENT DP/UNG/0040) doit être égal à Type_application_émetteur (AUTACK DP/UNG/0040)</p> <p>Si type_application_émetteur (INFENT DP/UNG/0040) = DP3 alors INDICATEUR DE TEST (UNB/0035) = 1 ⁽¹⁾</p> <p>Identification de l'application du destinataire (0044) = EDI_PAYE</p> <p>Format Date de préparation (0017) = AAMMJJ (contrôle par rapport à un calendrier)</p> <p>Format Heure de préparation (0019) = HHMM</p> <p>N°_réf_groupe_fonctionnel (0048) = 1 ou 2</p> <p>CODE DE L'AGENCE DE CONTROLE (0051) = UN</p> <p>Numéro de version du message (0052) = D</p> <p>Numéro d'édition du message (0054) = 00B</p> <p>Code attribué par l'association (0057) = PD1501</p>	
	UNE	<p>Segment obligatoire (statut M)</p> <p>Toutes les données sont obligatoires.</p> <p>Nb_message_groupe_fonctionnel (0060) = au nombre de messages contenus</p> <p>N°_réf_groupe_fonctionnel (0048) = N°_réf_groupe_fonctionnel dans UNG</p>	

⁽¹⁾ L'incohérence constatée entre les indicateurs de test contenus dans le message donnera lieu à un rejet codifié 16 b « collision entre plusieurs qualifiants ».

4.4.5.3.4 Contrôles au niveau message INFENT DP

Groupe	Segment	Contrôle donnée	Qualifiant segment associé
	UNH	Segment obligatoire (statut M) Toutes les données sont obligatoires. Longueur Numéro_référence_message (0062) = 5 c n Identifiant du type de message (0065) = INFENT Numéro de la version du type de message (0052) = D Numéro de la révision du message (0054) = 00B Agence de contrôle (0051) = UN Code attribué par l'association (0057) = PD1501	
	UNT	Segment obligatoire (statut M) Toutes les données sont obligatoires. Nombre_segments_message (0074) = au nombre de segments contenus Numéro_référence_message (0062) = Numéro_référence_message dans UNH	
	BGM	Segment obligatoire (statut M) Toutes les données sont obligatoires. Code_document Si UNB (0032) = PED-DGI-IN-DP1501/CVA20 ou Si UNB (0032) = PED-DGI-IN-DP1501/CVA21 ¹³ alors : (1001) = <u>CVA</u> + (1131 = 71) + (3055 = 211) Si UNB (0032) = PED-DGI-IN-DP1501/IS20 ou Si UNB (0032) = PED-DGI-IN-DP1501/IS21 ¹³ alors : (1001) = <u>IS</u> + (1131 = 71) + (3055 = 211) Si UNB (0032) = PED-DGI-IN-DP1501/TS20 ou Si UNB (0032) = PED-DGI-IN-DP1501/TS21 ¹³ alors : (1001) = <u>TS</u> + (1131 = 71) + (3055 = 211) Si UNB (0032) = PED-DGI-IN-DP1501/RCM20 ou Si UNB (0032) = PED-DGI-IN-DP1501/RCM21 ¹³ alors : (1001) = <u>RCM</u> + (1131 = 71) + (3055 = 211)	

¹³ La valeur des accords d'échanges étant fonction des dates de paliers de livraison des impôts correspondants

Groupe	Segment	Contrôle donnée	Qualifiant segment associé
	DTM	Segment obligatoire (statut M) Toutes les données snot obligatoires. Format Date_préparation_INFENT_DP (2380) = SSAAMMJJ (contrôle de la structure d'une date) + (2379 = 102) Nb : nb : à ce niveau le traducteur effectue des tests sur les dates : $0001 \leq SSAA \leq 2999$ et $1 \leq MM \leq 12$ et $1 \leq JJ \leq 31$. (cf CDC P1 CD03-010275 de déc 2003)	2005 = 242
	RFF	Segment obligatoire Toutes les données snot obligatoires.	1153 = AUM
	RFF	Segment obligatoire Données obligatoires : 1154 (Nom_programme_émetteur) et 4000 (N°_version_programme_émetteur)	1153 = AUN
	RFF	Segment obligatoire Toutes les données sont obligatoires. Vérifier que le numéro d'attestation de conformité du module utilisé par le partenaire EDI est référencé dans la base des attestations EDIFICAS et est en cours de validité.	1153 = AUO

Groupe	Segment	Contrôle donnée	Qualifiant segment associé
1	NAD	Groupe de segments conditionnel Données obligatoires : 3035 (qualifiant) + 3039 + 1131 + 3055 (identifiant) + 1 ^{ère} 3036 (qualité) + 2 ^{nde} 3036 (nom) + 3045 (format nom) + 1 ^{ère} 3042 (rue) + 3164 (ville) + 3251 (code postal) Longueur Numéro_émetteur_initial (3039) = 14 c + (1131 = 100) + (3055 = 107)	3035 = FR
1	RFF	Segment conditionnel Toutes les données sont obligatoires.	1153 = ACD
1	NAD	Groupe de segments obligatoire (statut R). Données obligatoires : 3035 (qualifiant) + 3039 + 1131 + 3055 (identifiant) Longueur Numéro_émetteur (3039) = 7 c n + (1131 = 100) + (3055 = 268) (partenaire EDI mandaté ou son sous-traitant) Numéro_émetteur = Identifiant_émetteur (donnée 0004) dans UNB	3035 = MS
1	RFF	Segment conditionnel Toutes les données sont obligatoires.	1153 = CU
1	NAD	Groupe de segments conditionnel Données obligatoires : 3035 (qualifiant) + 3039 + 1131 + 3055 (identifiant) Longueur Numéro_partenaire_EDI (3039) = 7 c n + (1131 = 100) + (3055 = 268) (partenaire EDI mandaté)	3035 = PO
1	RFF	Segment conditionnel Toutes les données sont obligatoires.	1153 = CU
1	NAD	Groupe de segments obligatoire (statut R). Toutes les données sont obligatoires. 1 ^{ère} 3036 = DGI_EDI_PAYE	3035 = MR

Groupe	Segment	Contrôle donnée	Qualifiant segment associé
4	SEQ + IND + autre(s) segment(s)	<p>Chaque “ donnée ” doit être décrite avec SEQ + IND + un autre segment ou groupe de segments : RFF ou MOA ou FTX ou DTM ou QTY ou PCD ou FII ou groupe 5 ou groupe 7.</p> <p>Contrôle cohérence du type de segment mentionné dans zone SSS du code donnée (segment IND) d’une part, et segment effectivement transmis d’autre part. S’ils sont différents, quelque soit leur valeur, un rejet syntaxique est effectué. Vérifier qu’il existe au moins une occurrence du groupe 4 (groupe 4 non vide).</p>	
4	SEQ	<p>Segment obligatoire (statut M) dans chaque occurrence du groupe 4.</p> <p>Toutes les données sont obligatoires.</p> <p>Numéro_incrément_donnée (1050) : format numérique</p>	
4	IND	<p>Segment obligatoire (statut M) dans chaque occurrence du groupe 4.</p> <p>Toutes les données sont obligatoires.</p> <p>Longueur Code_donnée (5030) = 25 c an</p> <p>Vérification de la structure FFFFFFFFFMMIIIIDDDCCSSS</p> <p>FFFFFFFF : 10 c alphanumériques</p> <p>MM : 2 c numériques de format nn,</p> <p>III = 0000</p> <p>DDDD = 0000</p> <p>CC : 2 c alphabétiques</p> <p>SSS : 3 c alphabétiques</p>	

Groupe	Segment	Contrôle donnée	Qualifiant segment associé
4	RFF	Segment conditionnel Toutes les données sont obligatoires.	1153 = ZZZ
4	MOA	Segment conditionnel Données obligatoires : 5025 + 5004 (valeur montant) Pas de signe dans la donnée Valeur_montant/donnée : rejet si présence d'un signe - (moins) . La longueur maximale de la donnée 5004 du segment MOA est limitée à 13 caractères numériques. Règle générale : Toutes les valeurs numériques sont exprimées en format variable avec virgule flottante, avec un maximum de 4 décimales. Si plus de 4 décimales sont transmises, toute décimale transmise au delà de la 4ème est tronquée. Traitement des décimales associées à un montant : Les montants devant tous être exprimés en euros (sans centimes), toute décimale transmise fait l'objet d'une troncature au delà des entiers. Aucun traitement d'arrondi des montants n'est effectué. Statut_montant/donnée (4405) = 62 Si Statut_montant/donnée = 62 alors Valeur_montant/donnée = 0 NB : si Valeur_montant/donnée = 0 et Statut_montant/donnée (4405) ≠ 62, alors le contenu de Valeur_montant/donnée est ignoré (= zone non servie).	5025 = ZZZ
4	FTX	Segment conditionnel Données obligatoires : 4451 + 1 ^{ère} 4440 (valeur texte)	4451 = ZZZ

Groupe	Segment	Contrôle donnée	Qualifiant segment associé
4	DTM	<p>Segment conditionnel Toutes les données sont obligatoires. Format Valeur_date/donnée (2380) (contrôle de la structure d'une date) = SSAAMMJ si 2379 = 102 SSAA si 2379 = 602 SSAAMM si 2379 = 610</p> <p>Pour être cohérentes, les dates transmises doivent présenter toutes les caractéristiques suivantes : - période comprise entre le 1^{er} janvier 0001 et le 31 décembre 9999 ; - quantième de jour compris entre 1 et 31 ; - quantième de mois compris entre 1 et 12 ; - millésime sur 4 chiffres ;</p> <p>Format Valeur_date/donnée (2380) (contrôle de la structure d'une date) Si (2379) = 102 alors contrôle calendaire de valeur/donnée (2380) = SSAAMMJ</p> <p>Une date ne remplissant pas l'ensemble de ces conditions sera qualifiée d'incohérente. Cette anomalie entraînera le rejet syntaxique du message qui la contient. Un message CONTRL sera produit.</p>	2005 = ZZZ
4	QTY	<p>Segment conditionnel Toutes les données sont obligatoires. La donnée 6060 (Quantité) doit être de format numérique.</p> <p>Règle générale : Toutes les valeurs numériques sont exprimées en format variable avec virgule flottante, avec un maximum de 4 décimales. Si plus de 4 décimales sont transmises, toute décimale transmise au delà de la 4^{ème} est tronquée.</p> <p>Traitement des décimales associées à une quantité : Les quantités peuvent être exprimées avec au plus 2 décimales, toute décimale supplémentaire fait l'objet d'une troncature. Aucun traitement d'arrondi des quantités n'est effectué.</p>	6063 = ZZZ

Groupe	Segment	Contrôle donnée	Qualifiant segment associé
4	PCD	<p>Segment conditionnel Toutes les données sont obligatoires.</p> <p>Règle générale : Toutes les valeurs numériques sont exprimées en format variable avec virgule flottante, avec un maximum de 4 décimales. Si plus de 4 décimales sont transmises, toute décimale transmise au delà de la 4ème est tronquée.</p> <p>Traitement des décimales associées à un pourcentage : Les pourcentages devant être exprimés avec au plus 2 décimales, toute décimale supplémentaire fait l'objet d'une troncature. Aucun traitement d'arrondi des pourcentages n'est effectué.</p>	5245 = ZZZ
4	FII	<p>Segment conditionnel.</p> <p>Toutes les données sont obligatoires.</p> <p>IBAN = Numéro_compte_IBAN (3194) = an.. 34 exclusivement numériques et/ou alphabétiques majuscules (A..Z et/ou 0..9), à l'exclusion de tout autre caractère</p> <p>BIC = Code_établissement_financier (3433) = 8 ou 11 an exclusivement numériques et/ou alphabétiques majuscules (A..Z et/ou 0..9), à l'exclusion de tout autre caractère + (1131 = 25) + (3055 = 108)</p> <p>Les données suivantes sont conditionnelles : Nom du titulaire du compte : 1ere 3192 (an..35) Complément de nom du titulaire du compte : 2eme 3192 (an..35)</p>	3035 = OR

Groupe	Segment	Contrôle donnée	Qualifiant segment associé
5	NAD	<p>Groupe de segments conditionnel.</p> <p>Données obligatoires : 3035 (qualifiant) + 1131 + 3055 (identifiant)</p> <p>Longueur Identifiant_redevable/donnée (3039) = 9 c an + (1131 = 100) + (3055 = 107) (si 3039 existe)</p> <p>Toutes les autres données (nom et adresse en clair) sont ignorées par la DGFIP.</p>	3035 = ZZZ
6	CTA/COM	<p>Groupe de segments conditionnel</p> <p>Données obligatoires dans CTA : 1^{ère} C076 : 3139</p> <p>Données obligatoires dans COM : 1^{ère} C076 : 3148 + 3155</p> <p>Donnée 3155 = TE ou EM</p> <p>Au moins une des 2 occurrences de COM doit être servie si le groupe 6 est présent</p>	CTA / 3139 = ZZZ
7	CCI/CAV	<p>Groupe de segments conditionnel</p> <p>Toutes les données sont obligatoires.</p> <p>NB : Toutes les données de type CCI/CAV sont contrôlées : Valeur_table/donnée (7111/CAV) + Code_table_valeurs (7037/CCI et (1131/CAV)</p> <p>Segment CCI : Code_table_valeurs = (TBX + (1131 = LIS) + (3055 = 211)</p> <p>Code_table_valeurs (7037/CCI) = Code_table_valeurs (1131/CAV)</p> <p>Segment CAV : Code_table_valeurs = TBX + Valeur_table/donnée = X + (3055 = 211)</p>	

4.4.5.3.5 Contrôles au niveau groupe fonctionnel AUTACK

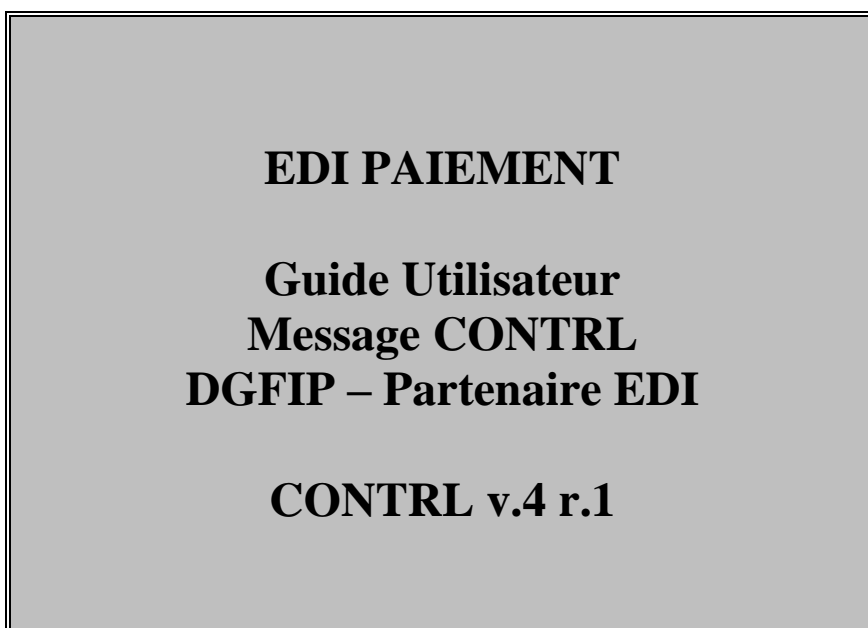
Groupe	Segment	Contrôle donnée	Qualifiant segment associé
	UNG	<p>Segment obligatoire (statut M)</p> <p>Toutes les données sont obligatoires.</p> <p>IDENTIFICATION DU GROUPE FONCTIONNEL (00038) = AUTACK</p> <p>Type_application_émetteur (0040) = (DP1 ou DP3) + (0007 = 146)</p> <p>Type_application_émetteur (AUTACK/UNG/0040) doit être égal à Type_application_émetteur (INFENT DP/UNG/0040)</p> <p>Si type_application_émetteur (AUTACK/UNG/0040)= DP3 alors INDICATEUR DE TEST (UNB/0035) = 1</p> <p>Identification de l'application du destinataire (0044) = EDI_PAYE</p> <p>Format Date de préparation (0017) = AAMMJJ</p> <p>Format Heure de préparation (0019) = HHMM</p> <p>N°_réf_groupe_fonctionnel (0048) = 1 ou 2</p> <p>CODE DE L'AGENCE DE CONTROLE (0051) = UN</p> <p>Numéro de version du message (0052) = 4</p> <p>Numéro d'édition du message (0054) = 1</p> <p>Code attribué par l'association (0057) =-PA1301</p>	
	UNE	<p>Segment obligatoire (statut M)</p> <p>Toutes les données sont obligatoires.</p> <p>Nb_message_groupe_fonctionnel (0060) = 1</p> <p>N°_réf_groupe_fonctionnel (0048) = N°_réf_groupe_fonctionnel dans UNG</p>	

4.4.5.3.6 Contrôles au niveau message AUTACK

Groupe	Segment	Contrôle donnée	Qualifiant segment associé
	UNH	Segment obligatoire (statut M). Toutes les données sont obligatoires. Numéro_référence_message (0062) = 00001 Identifiant du type de message (0065) = AUTACK Numéro de la version du type de message (0052) = 4 Numéro de la révision du message (0051) = 1 Agence de contrôle (0051) = UN Code attribué par l'association (0057) = PA1301	
	UNT	Segment obligatoire (statut M) Toutes les données sont obligatoires. Nombre_segments_message (0074) = au nombre de segments contenus Numéro_référence_message (0062) = Numéro_référence_message dans UNH	
	USH	Segment obligatoire (statut M) Toutes les données sont obligatoires. SERVICE DE SÉCURITÉ, EN CODE (0501) = 1 Numéro_référence_sécurité (0534) = 1 DOMAINE D'APPLICATION DE LA SÉCU., EN CODE (0541) = 3 TYPE DE RÉPONSE, EN CODE (0503) = 1 FONCTION DU FILTRE, EN CODE (0505) = 2 CODAGE D'ORIGINE DU JEU DE CARACT., EN CODE (0507) = 2	
	USC	Segment obligatoire (statut R) Toutes les données sont obligatoires. VERSION DE LA SYNTAXE DU CERTIF., EN CODE (0545) = ZZ1 FONCTION DU FILTRE, EN CODE (0505) = 2	

Groupe	Segment	Contrôle donnée	Qualifiant segment associé
	USR	Segment obligatoire (statut R) Toutes les données sont obligatoires. Qualifiant de la valeur de la validation (0563) = 1 Longueur Certificat_numérique (0560) = 1368 c an	
	USB	Segment obligatoire (statut M). Toutes les données sont obligatoires. TYPE DE RÉPONSE, EN CODE (0503) = 1 Longueur Identifiant_émetteur (0004) = 7 c n + (0007 = ZZ1) (partenaire EDI mandaté ou son sous-traitant) Identifiant_émetteur dans USB = Identifiant_émetteur (donnée 0004) dans UNB Identification du destinataire (0010) = DGI_EDI_PAYE	
	USX	Segment obligatoire (statut M). Toutes les données sont obligatoires. N°_réf_groupe-fonctionnel (0048) = 1 ou 2	
	USY	Segment obligatoire (statut M). Toutes les données sont obligatoires. Numéro_référence_sécurité (0534) = 1 Qlt de la valeur de la validation (0563) = 1 Longueur Scellement_groupe_fonctionnel (0560) = 512 c an	
	UST	Segment obligatoire (statut M). Toutes les données sont obligatoires. Numéro_référence_sécurité (0534) = 1	

4.4.6 Le GUM CONTRL



Version du document	Date de modification
PC1501	18 décembre 2017

4.4.6.1 Introduction

4.4.6.1.1 Références du message

Type de message : CONTRL

Répertoire de référence : **Version 4 norme ISO 9735** (partie 04), publication 1, TRADE/WP.4/R.1244 **du 31 janvier 1997**

ATTENTION :

L'ORGANISATION DECRITE *INFRA* EST DEROGATOIRE PAR RAPPORT A LA NORME EDIFACT, DANS LAQUELLE UN MESSAGE CONTRL NE PEUT PAS ETRE INCLUS DANS UN GROUPE FONCTIONNEL.

4.4.6.1.2 Fonction du message

Un message CONTRL peut-être émis pour :

- a) accuser réception ou rejeter syntaxiquement avec mention des erreurs un interchange, un groupe fonctionnel, message ou colis (données autres que données EDIFACT) ;
- b) uniquement indiquer la réception d'un interchange.

Dans le cas de l'application EDI Paiement, seule la fonction d'accusé de rejet syntaxique d'un interchange est utilisée.

CONTRL ne doit pas être utilisé pour rendre compte d'erreurs ou actions prises au niveau de l'application, c'est-à-dire les comptes rendus relatifs à la sémantique des informations contenues dans les segments utilisateurs.

4.4.6.1.3 Statut des composants dans les guides utilisateurs de message EDI Paiement

Conformément au Guide des Guides EDIFRANCE, le statut C (Conditional) des composants de l'UNSM n'est pas retenu car insuffisamment différencié. Les codes suivants, extrait du Guide des Guides, sont utilisés dans les GUMs EDI Paiement :

M = Obligatoire (Mandatory)
R = Exigé (Required)
D = Dépendant (Dependent)
N = Non utilisé (Not used)

Il est précisé que :

Le statut D n'est pas toujours accompagné de la règle de dépendance correspondante. La présence ou non des éléments (groupe, segment, donnée) composant un message est fonction du régime fiscal du déclarant, du formulaire servi, du contexte d'activité,

Le très grand nombre de données et de situations ne permet pas d'exprimer toutes les règles.

Le statut M n'est jamais modifié, même au niveau d'une donnée constitutive présente dans une donnée composite de statut N.

4.4.6.2 Segments de service

Les segments de service sont décrits sur la base de la version 3 Norme EDIFACT ISO 9735.

4.4.6.2.1 Jeu de caractères et caractères séparateurs

Le jeu de caractères utilisé pour produire les interchanges est le jeu de niveau L (ISO 8859-15, alphabet latin n° 9) : les valeurs UNOL et 3 (version 3 de la norme ISO 9735) sont respectivement mentionnées dans les données 0001 et 0002 du segment UNB.

Dans le jeu de caractères de niveau L, tous les caractères de l'alphabet (majuscules et minuscules accentuées) sont autorisés.

4.4.6.2.1.1 Caractères séparateurs

5 caractères ont une signification particulière dans le langage EDIFACT : ils remplissent une fonction de séparateur.

Caractère	Représentation	Utilisation
Apostrophe	'	Terminer le segment.
Signe plus	+	Séparer l'étiquette du segment des données. Séparer les données simples et/ou composites.
Deux points	:	Séparer les données constitutives à l'intérieur d'une donnée composite.
Point d'interrogation	?	Caractère suspensif : Restaure la signification normale des caractères de service ci-dessus. Il précède immédiatement le caractère de service.
Virgule	,	Représenter la marque décimale. NB : La valeur par défaut "." (point) de la marque décimale n'a pas été retenue dans le projet EDI Paiement.

La chaîne de caractères de services UNA sera obligatoirement transmise en en-tête des interchanges avec les valeurs suivantes :

UNA:+,?Δ' avec "Δ" = blanc

Important : Les caractères :

+ (ou -) signe plus (ou moins), dans une zone numérique

, marque décimale, dans une zone numérique

? caractère suspensif, dans une zone alphabétique ou alphanumérique

ne doivent jamais être décomptés dans la longueur de la zone.

4.4.6.2.1.2 Marque décimale

Il n'y a pas lieu d'utiliser la marque décimale dans ce type de message.

4.4.6.2.2 Segments de service Interchange

4.4.6.2.2.1 UNB Segment en-tête interchange

Réf.	Nom	St	Desc.	Observations
Lev 0 UNB EN-TETE INTERCHANGE St : M Ré : 1 Oc : 1				
<i>Fonction : Segment de service obligatoire servant à débiter, identifier et spécifier un interchange.</i>				
S001	IDENTIFIANT DE SYNTAXE	M		
0001	Identifiant de syntaxe	M	a4	UNOL
0002	Numéro de version de syntaxe	M	n1	3
S002	EMETTEUR DE L'INTERCHANGE	M		
0004	Identification de l'émetteur	M	an..35	DGI_EDI_PAYE
0007	<i>Qualifiant de l'identification</i>	N	an..4	
0008	<i>Adresse d'acheminement en retour</i>	N	an..14	
S003	RECEPTEUR DE L'INTERCHANGE	M		
0010	Identification du destinataire	M	an..35	Identifiant_destinataire
0007	Qualifiant de l'identification	R	an..4	146 = FR, DGI
0014	Adresse d'acheminement	R	an..14	Type_support_transfert_allias IXXXXXXXXX = Alias-Tél-retour
S004	DATE ET HEURE DE PREPARATION	M		
0017	Date de préparation	M	n6	AAMMJJ
0019	Heure de préparation	M	n4	HHMM
0020	REFERENCE DE CONTROLE DE L'INTERCHANGE	M	an..14	Numéro_référence_interchange
S005	<i>REFERENCE DESTINATAIRE / MOT DE PASSE</i>	N		
0022	<i>Référence / Mot de passe</i>	M	an..14	
0025	<i>Qualifiant de la référence / mot de passe</i>	N	an2	
0026	<i>REFERENCE APPLICATION</i>	N	an..14	
0029	<i>CODE DE PRIORITE POUR LE TRAITEMENT</i>	N	a1	
0031	<i>DEMANDE D'ACCUSE DE RECEPTION</i>	N	n1	
0032	IDENTIFICATION DE L'ACCORD D'INTERCHANGE	R	an..35	Identification de version d'interchange DGI-PED-CT-DP1501
0035	INDICATEUR DE TEST	D	n1	1 = test d'échange (sinon rien)

Notes explicatives :**Donnée 0001**

UNOL : agence de contrôle (UNO = UN/ECE) suivi du niveau de jeu de caractères (L).

Dans le jeu de caractères de niveau L, tous les caractères de l'alphabet (majuscules et minuscules accentuées) sont autorisés.

Données 0010 et 0007

Le destinataire, qu'il soit partenaire EDI mandaté ou sous-traitant, est toujours identifié son numéro d'agrément DGFIP.

Format et longueur donnée 0010 = n7

Donnée 0014

Indique l'alias de l'émetteur (partenaire EDI mandaté ou sous-traitant), le support ou mode de transmission de l'interchange. L'alias est exprimé sur 8 caractères (XXXXXXXX), précédé du type ou support du transfert sur 1 caractère « I ».

Données 0017 et 0019

"AAMMJJ" et "HHMM" représentent les formats dans lesquels les données Date de préparation et Heure de préparation doivent être respectivement exprimées.

Donnée 0020

Référence unique attribuée par l'émetteur, identique à celle mentionnée dans le segment UNZ (donnée 0020).

Numéro_référence_interchange (14 c an) = DGI (3 c) + année (1 c) + quantième jour (3 c) + numéro séquentiel (7 c, valeur = 0000001 à 0000999 dans le jour).

Format et longueur donnée 0020 = an14

Donnée 0032

Identifie l'émetteur, le destinataire, la nature et la version de l'interchange.

La donnée 0032 de l'UNB CONTROL est servie en fonction de la valeur de la donnée 0032 de l'UNB INFENT-DP

DGI-PED-CT-DP1501 : Identifie un interchange CONTROL EDI Paiement

DGI-PED : Emetteur DGFIP, destinataire partenaire EDI

CT : Interchange de type CONTRL

DP : Projet EDI Paiement

15 : Version du GUM CONTRL

01 : Révision du GUM CONTRL

Donnée 0035

1 = test d'échange si l'interchange reçu (INFENT EDI Paiement avec AUTACK) est un interchange de test (test de syntaxe EDIFACT, test de sécurisation et test d'intégration).

Si l'interchange reçu est un interchange "réel", alors la donnée 0035 est absente.

4.4.6.2.2 UNZ segment fin d'interchange

Lev 0	UNZ FIN D'INTERCHANGE	St : M	Ré : 1	Oc : 1
<i>Fonction : Segment de service obligatoire servant à terminer et contrôler l'intégrité d'un interchange.</i>				

Réf.	Nom	St	Desc.	Observations
0036	COMPTEUR DE CONTROLE DE L'INTERCHANGE	M	n..6	Nb_messages_interchange
0020	REFERENCE DE CONTROLE DE L'INTERCHANGE	M	an..14	Numéro_référence_interchange

Notes explicatives :**Donnée 0020**

Référence unique attribuée par l'émetteur, identique à celle mentionnée dans le segment UNB (donnée 0020).
Format et longueur donnée 0020 = an14

4.4.6.2.3 Segments de service Groupe fonctionnel

4.4.6.2.3.1 UNG Segment en-tête de groupe fonctionnel

Lev 0	UNG EN-TETE DE GROUPE FONCTIONNEL	St : R	Ré : 1	Oc : 1
<i>Fonction : Segment de service obligatoire servant à débiter, identifier et spécifier un groupe fonctionnel.</i>				

Réf.	Nom	St	Desc.	Observations
0038	IDENTIFICATION DU GROUPE FONCTIONNEL	M	an..6	CONTRL
S006	IDENTIF. DE L'EMETTEUR DE L'APPLICATION	M		
0040	Identification de l'émetteur	M	an..35	Type_application_émetteur
	CT1 = CONTRL_SR_IR			
	CT3 = CONTRL_ST_IT			
0007	Qualifiant de l'identification	R	an..4	146 = FR, DGI
S007	IDENTIF. DU DESTINATAIRE DE L'APPLICATION	M		
0044	Identification du destinataire	M	an..35	Type_application_destinataire
				DP1 = INF_DP_SR_IR
				DP3 = INF_DP_ST_IT
0007	Qualifiant de l'identification	R	an..4	146 = FR, DGI
S004	DATE ET HEURE DE PREPARATION	M		
0017	Date de préparation	M	n6	AAMMJJ
0019	Heure de préparation	M	n4	HHMM
0048	N° DE REFERENCE DU GROUPE FONCTIONNEL	M	an..14	N°_réf_groupe_fonctionnel
0051	AGENCE DE CONTROLE	M	an..2	UN
S008	VERSION DU MESSAGE	M		
0052	Numéro de la version du message	M	an..3	4
0054	Numéro de la révision du message	M	an..3	1
0057	Code attribué par l'association	R	an..6	Identification de version d'interchange
				PC1501
0058	MOT DE PASSE DE L'APPLICATION	N	an..14	

Notes explicatives :**Donnée 0040**

CT1 = CONTRL_SR_IR Interchange INFENT DP objet du CONTRL est en mode réel
CT3 = CONTRL_ST_IT Interchange INFENT DP objet du CONTRL est en mode test

Les mentions "Test" ou "Réel" dans la donnée 0040 concernent la qualification de la nature des interchanges EDI Paiement (cf. volume 4, chapitre 6, "Les procédures de tests").

Donnée 0044

Les mentions "Test" ou "Réel" dans la donnée 0044 concernent la qualification de la nature des interchanges EDI Paiement. La valeur mentionnée dans la donnée 0040 du segment UNG (groupe fonctionnel des messages INFENT EDI Paiement reçus) est reportée dans cette zone.

Choisir, dans la liste, la valeur correspondante :

DP1 = INF_DP_SR_IR (Messages INFENT EDI Paiement Sécurisés Réel, Intégration Réel)
DP3 = INF_DP_ST_IT (Messages INFENT EDI Paiement Sécurisés Test, Intégration Test)

Données 0017 et 0019

"AAMMJJ" et "HHMM" représentent les formats dans lesquels les données Date de préparation et Heure de préparation doivent être respectivement exprimées.

Donnée 0048

Référence attribuée par l'émetteur, identique à celle mentionnée dans le segment UNE (donnée 0048).

Numéro_référence_groupe_fonctionnel = Numéro séquentiel du groupe fonctionnel à l'intérieur de l'interchange (valeur 1 ou 2).

Donnée 0057

La donnée 0057 de l'UNG CONTROL est servie en fonction de la valeur de la donnée 0032 de l'UNB INFENT-DP

PC1501	: Identifie un Groupe Fonctionnel, CONTRL EDI Paiement
PC	: Projet EDI Paiement, subset CONTRL EDI Paiement
15	: Version Groupe Fonctionnel, subset CONTRL EDI Paiement
01	: Révison Groupe Fonctionnel, subset CONTRL EDI Paiement

4.4.6.2.3.2 UNE Segment fin de groupe fonctionnel

Lev 0	UNE FIN DE GROUPE FONCTIONNEL	St : R	Ré : 1	Oc : 1
<i>Fonction : Segment de service conditionnel servant à terminer et contrôler l'intégrité d'un groupe fonctionnel.</i>				

Réf.	Nom	St	Desc.	Observations
0060	NOMBRE DE MESSAGES	M	n..6	Nb_message_groupe_fonctionnel
0048	N° DE REFERENCE DU GROUPE FONCTIONNEL	M	an..14	N°_réf_groupe_fonctionnel

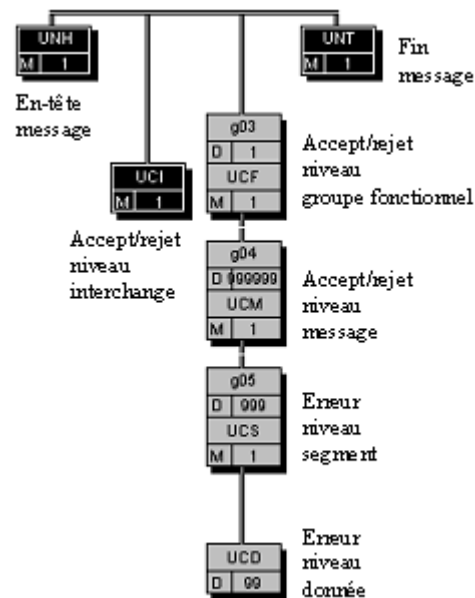
Notes explicatives :**Donnée 0048**

Référence attribuée par l'émetteur, identique à celle mentionnée dans le segment UNG (donnée 0048).

4.4.6.3 Tableau de segments du message EDI Paiement CONTRL

Etiquette	Nom	Statut	Répétition
UNH	En-tête de message	M	1
UCI	Réponse au niveau interchange	M	1
	----- Groupe de segments 3 -----	D	1 -----+
UCF	Réponse au niveau groupe fonctionnel	M	1
	----- Groupe de segments 4 -----	D	999999 -----+
UCM	Réponse au niveau message	M	1
	----- Groupe de segments 5 -----	D	999 -----+
UCS	Indication d'erreur au niveau segment	M	1
UCD	Indication d'erreur au niveau donnée	D	99 -----+++
UNT	Fin de message	M	1

4.4.6.4 Diagramme du message EDI Paiement CONTRL



4.4.6.5 Contenu des segments

Niv 0	UNH EN-TETE DE MESSAGE	St : M	Ré : 1	Oc : 1
<i>Fonction : Segment de service débutant et identifiant de manière unique un message. Le code du type de message pour le message "Accusé de rejet syntaxique" est CONTRL.</i>				

Réf.	Nom	St	Desc.	Observations
0062	NUMÉRO DE RÉFÉRENCE DU MESSAGE	M	an..14	N°_référence_message (= 00001)
S009	IDENTIFIANT DU MESSAGE	M		
0065	Identifiant du type de message	M	an..6	CONTRL = Message ' Compte rendu syntaxique et de service '
0052	Numéro de la version du type de message.	M	an..3	4
0054	Numéro de la révision du message	M	an..3	1
0051	Agence de contrôle	M	an..2	UN = Messages normalisés des Nations Unies, TRADE/WP.4/CEE/ONU
0057	Code attribué par l'association	R	an..6	Identification de version de message PC1501
0068	RÉFÉRENCE COMMUNE D'ACCÈS	N	an..35	
S010	STATUT DU TRANSFERT	N		
0070	Séquence des transferts	M	n..2	
0073	Premier et dernier transferts	N	a1	

Notes explicatives :

Un message CONTRL est émis pour tout interchange reçu comportant au moins une erreur syntaxique. Seules les erreurs sont mentionnées dans le message CONTRL.

Les rejets impliquent :

la **réémission complète de l'interchange** en cas :

- d'erreur dans les segments de service de niveau interchange et groupe fonctionnel ;
- d'erreur(s) relevé(es) dans la structure du message AUTACK ;

la **réémission du ou des messages erronés**, en cas d'erreur(s) relevé(es) au niveau de la structure d'un message INFENT EDI Paiement.

L'interchange reçu et "erroné" contient 2 groupes fonctionnels :

- * 1 groupe fonctionnel avec n messages INFENT EDI Paiement sécurisés électroniquement ;
- * 1 groupe fonctionnel avec 1 message AUTACK.

Contenu du message CONTRL :

Le contrôle syntaxique de l'interchange reçu est effectué dans l'ordre suivant :

- au niveau enveloppes de l'interchange (UNA, UNB et UNZ)
- puis au niveau enveloppes du groupe fonctionnel AUTACK (UNG et UNE)
- puis au niveau du message AUTACK
- puis au niveau enveloppes du groupe fonctionnel INFENT DP (UNG et UNE),
- puis au niveau des messages INFENT DP.

Lorsqu'une anomalie est décelée au niveau de l'AUTACK, groupe fonctionnel puis message alors les traitements sont arrêtés et INFENT DP (groupe fonctionnel et message) n'est pas vérifié.

Si les contrôles effectués au niveau de groupe fonctionnel puis message AUTACK n'ont pas permis de détecter d'erreur, alors les contrôles s'effectuent au niveau du groupe fonctionnel INFENT DP puis des messages INFENT DP.

Le contenu du message CONTRL est fonction du niveau de détection des erreurs :

* Si erreur(s) détectée(s) au niveau interchange (pas d'anomalie au niveau inférieur), le message CONTRL sera composé :
- du segment UCI ;

* Si erreur(s) détectée(s) au niveau du groupe fonctionnel AUTACK (pas d'anomalie au niveau inférieur) :
le message CONTRL sera composé:
du segment UCI,
du segment UCF (groupe 3) ;

* Si erreur(s) détectée(s) au niveau du message du groupe fonctionnel (AUTACK),
le message CONTRL sera composé :
du segment UCI ;
du segment UCF (groupe 3) ;
du segment UCM (1 occurrence du groupe 4 pour le message AUTACK contenant au moins une erreur) ;
de segment(s) UCS (1 occurrence du groupe 5 par segment du message AUTACK erroné) ;
de segment(s) UCD (1 occurrence par donnée (par segment du message AUTACK) erronée).

* Si erreur(s) détectée(s) au niveau du groupe fonctionnel INFENT DP (pas d'anomalie au niveau inférieur), le message CONTRL sera composé :
- du segment UCI,
- du segment UCF (groupe 3) ;

* Si erreur(s) détectée(s) au niveau d'un message du groupe fonctionnel (INFENT DP), le message CONTRL sera composé :
du segment UCI ;
du segment UCF (groupe 3) ;
de segment(s) UCM (1 occurrence du groupe 4 par message INFENT DP contenant au moins une erreur) ;
de segment(s) UCS (1 occurrence du groupe 5 par segment de message INFENT DP erroné) ;
de segment(s) UCD (1 occurrence par donnée (par segment et par message INFENT DP) erronée).

Donnée 0062

Référence attribuée par l'émetteur, identique à celle mentionnée dans le segment UNT (donnée 0062).

Numéro_référence_message (5 c) = Numéro de séquence du message dans la groupe fonctionnel.

Numéro_référence_message = 00001 dans pour le message CONTRL (format et longueur donnée 0062 = n5).

La donnée 0057 de l'UNH CONTROL est égale à la valeur de la donnée 0057 de l'UNG CONTROL

PC1501	: Identifie un message CONTROL EDI Paiement,
PC	: Projet EDI Paiement, subset CONTRL EDI Paiement,
15	: Version du Message, subset CONTRL EDI Paiement,
01	: Révison du Message, subset CONTRL EDI Paiement,

Niv 1	UCI	REPONSE AU NIVEAU INTERCHANGE	St : M	Ré : 1	Oc : 1
<p><i>Fonction : Segment obligatoire identifiant l'interchange pour lequel ce message CONTRL est adressé, et indiquant l'acceptation ou le rejet total de ce niveau (interchange) en fonction des erreurs syntaxiques relevées à ce niveau.</i></p>					

Réf.	Nom	St	Desc.	Observations
0020	RÉFÉRENCE DE CONTRÔLE DE L'INTERCHANGE	M	an..14	Numéro_référence_interchange
S002	EMETTEUR DE L'INTERCHANGE	M		
0004	Identification de l'émetteur de l'interchange	M	an..35	Identifiant_émetteur
0007	Qualifiant du code d'identification	R	an..4	146 = FR, DGI
0008	<i>Identification interne de l'émetteur de l'interchange</i>	N	an..35	
0042	<i>Sous-identification interne de l'émetteur de l'interchange</i>	N	an..35	
S003	RECEPTEUR DE L'INTERCHANGE	M		
0010	Identification du récepteur de l'interchange	M	an..35	DGI_EDI_PAYE
0007	<i>Qlt du code d'identification</i>	N	an..4	
0014	<i>Identification interne du récepteur de l'interchange</i>	N	an..35	
0046	<i>Sous-identification interne du récepteur de l'interchange</i>	N	an..35	
0083	ACTION, EN CODE	M	an..3	Code_acceptation/rejet_niv_interch 4 = Ce niveau et tous les niveaux inférieurs sont rejetés. 7 = Accusé réception de ce niveau et des niveaux inférieurs, s'ils ne sont pas explicitement rejetés.
0085	ERREUR DE SYNTAXE, EN CODE	D	an..3	Code_erreur_niveau_interchange 12a = Format incorrect 12b = taille effective erronée 12 = autre anomalie de format. 13a = Donnée absente 13b = Nombre d'occurrences d'une qualification inférieur au minimum requis ou supérieur au maximum permis 13c = Nombre d'occurrences d'une construction inférieur au minimum requis ou supérieur au maximum permis 13d = Nombre d'occurrences d'une information inférieur au minimum requis ou supérieur au maximum permis 16a = Constitution incorrecte d'un élément ayant plusieurs constituants 16b = Collision entre plusieurs qualifications 18a = Anomalie syntaxique dans la sous-branche 18b = Corruption des données due à une resynchronisation à la suite d'une anomalie syntaxique 18c = Incidents inconnus 21a = Reconnaissance impossible d'une séquence de caractères 22a = Caractère d'échappement incorrect 22b = Caractère délimiteur de début manquant ou incongru 22c = Caractère délimiteur de fin manquant ou incongru 22d = Séparateur de constituants incongru 22e = Séparateur de constituants manquant

0135	CODE DU SEGMENT DE SERVICE	D	a3	Segment_service_erreur_niv_interch UNA = Chaîne de caractères de service UNB = Segment en-tête d'interchange UNZ = Segment fin d'interchange
S011	IDENTIFICATION D'UNE DONNEE	D		
0098	Position de la donnée erronée dans le segment	M	n..3	Pos_don_simp/comp_erreur_dans_seg
0104	Position de l'élément constitutif erroné	D	n..3	Pos_don_const_erreur_ds_don_comp
0134	Occurrence de la donnée erronée	N	n..6	

Notes explicatives :

Le contrôle syntaxique de niveau interchange s'applique aux segments de service de ce niveau, c'est-à-dire UNA, UNB et UNZ.

Données 0020, S002 et S003**Cas 1 : Toutes ces données sont valides**

Les valeurs figurant dans les données 0020, S002 et S003 du segment UNB de l'interchange "contrôlé" sont reportées dans les zones correspondantes du segment UCI.

Les notions d'émetteur et de récepteur mentionnées dans les données S002 et S003 font référence à l'émetteur et au récepteur du message initialement transmis et auquel le présent message CONTRL répond.

Données 0004 et 0007

L'émetteur, qu'il soit partenaire EDI mandaté ou sous-traitant est toujours identifié par son numéro d'agrément DGFIP.

Format et longueur donnée 0004 = n7

Donnée 0020

Numéro_référence_interchange (14 c n) = Numéro_partenaire-EDI_DGFIP (7 c) + année (1 c) + quantième jour (3 c) + numéro séquentiel (3 c, valeur = 001 à 999 dans le jour).

Format et longueur donnée 0020 = n14

Cas 2 : Les données ne sont pas toutes valides : valeur erronée ou valeur absente

Les valeurs correctes figurant dans les données 0020, S002 et S003 du segment UNB de l'interchange "contrôlé" sont reportées dans les zones correspondantes du segment UCI.

Les valeurs incorrectes, ou absentes, figurant dans les données 0020, S002 et S003 du segment UNB de l'interchange "contrôlé" ne sont pas reportées : **la valeur "ERR" est affectée dans les zones correspondantes du segment UCI.**

Données 0083 et 0085 et 0135 et S011

- Si pas de code erreur dans donnée 0085, donnée 0083 = 7

Le niveau interchange est valide. La ou les erreurs se situe(nt) à un niveau inférieur.

- Si code erreur dans donnée 0085, donnée 0083 = 4

L'interchange est totalement rejeté.

* Si l'erreur est identifiée :

au niveau d'un des segments de service, alors 0135 = UNA ou UNB ou UNZ,

et au niveau d'une donnée de ces segments (facultatif), alors S011 est complétée de la position relative de la donnée erronée.

* Si l'erreur n'est pas identifiée au niveau des segments UNA, UNB et UNZ (donnée 0135 absente), alors elle est relative à l'ensemble du niveau (interchange).

- Règles de dépendance :

Si présence donnée 0135, alors donnée 0085 est obligatoire.

Si présence donnée S011, alors donnée 0135 est obligatoire.

Donnée 0098

Pour indiquer la position relative d'une donnée simple ou composite dans un segment.

Position donnée simple ou composite = position relative de la donnée dans le segment reçu.

La position est calculée à partir de l'étiquette (tag) du segment (position = 1). Le compteur est incrémenté de 1 pour chaque donnée simple et/ou composite reçue.

Si donnée erronée : Pos_don_simp/comp_erroné_dans_seg = position relative de la donnée concernée.

Si donnée absente : Pos_don_simp/comp_erroné_dans_seg = position relative de la donnée concernée.

Donnée 0104

Pour indiquer la position relative d'une donnée constitutive à l'intérieur de la donnée composite.

Position donnée constitutive = position relative de la donnée constitutive dans la donnée composite reçue.

La position est calculée à partir de la première donnée constitutive reçue (position = 1). Le compteur est incrémenté de 1 pour chaque donnée constitutive suivante reçue.

Si donnée constitutive erronée : Pos_don_const_erroné_ds_don_comp = position relative de la donnée constitutive concernée.

Si donnée constitutive absente : Pos_don_const_erroné_ds_don_comp = position relative de la donnée constitutive concernée.

G3	UCF-G4	D	1
-----------	--------	---	---

Niv 1	GROUPE 03	St : D	Ré : 1	Oc : 1
<i>Fonction : Groupe de segments conditionnel correspondant au groupe fonctionnel contenu dans l'interchange pour lequel ce message CONTRL est adressé.</i>				

Notes explicatives :

Si une erreur est détectée au niveau de l'AUTACK les traitements sont arrêtés.

En conséquence, 1 seule occurrence du groupe 3 peut être présente. Cette occurrence concerne

soit le groupe fonctionnel AUTACK de l'interchange INFENT-DP

soit le groupe fonctionnel INFENT-DP de l'interchange INFENT-DP (si il n'est pas détecté d'erreur au niveau du groupe fonctionnel puis du message AUTACK).

G3	UCF-G4	D	1
----	--------	---	---

Niv 1	UCF	REPONSE AU NIVEAU GROUPE FONCTIONNEL	St : M	Ré : 1	Oc : 1
<p><i>Fonction : Segment obligatoire identifiant le groupe fonctionnel pour lequel ce message CONTRL est adressé, et indiquant l'acceptation ou le rejet total de ce niveau (groupe fonctionnel) en fonction des erreurs relevées à ce niveau.</i></p>					

Réf.	Nom	St	Desc.	Observations
0048	NUMÉRO DE RÉFÉRENCE DU GROUPE FONCTIONNEL	M	an..14	N°_référence_groupe_fonctionnel
S006	IDENTIFICATION DE L'EMETTEUR DE L'APPLICATION	R		
0040	Identification de l'émetteur de l'application	M	an..35	Type_application_émetteur DP1 = INF_DP_SR_IR DP3 = INF_DP_ST_IT 146 = FR, DGI
0007	Qualifiant du code d'identification	R	an..4	146 = FR, DGI
S007	IDENTIFICATION DU RECEPTEUR DE L'APPLICATION	R		
0044	Identification du récepteur de l'application	M	an..35	EDI_PAYE
0007	<i>Qlt du code d'identification</i>	N	an..4	
0083	ACTION, EN CODE	M	an..3	Code_accept/rejet_niv_group_fonct 4 = Ce niveau et tous les niveaux inférieurs sont rejetés. 7 = Accusé réception de ce niveau et des niveaux inférieurs, s'ils ne sont pas explicitement rejetés.
0085	ERREUR DE SYNTAXE, EN CODE	D	an..3	Code_erreur_niv_groupe_fonctionnel 12a = Format incorrect 12b = taille effective erronée 12 = autre anomalie de format. 13a = Donnée absente 13b = Nombre d'occurrences d'une qualification inférieur au minimum requis ou supérieur au maximum permis 13c = Nombre d'occurrences d'une construction inférieur au minimum requis ou supérieur au maximum permis 13d = Nombre d'occurrences d'une information inférieur au minimum requis ou supérieur au maximum permis 16a = Constitution incorrecte d'un élément ayant plusieurs constituants 16b = Collision entre plusieurs qualifications 18a = Anomalie syntaxique dans la sous-branche 18b = Corruption des données due à une resynchronisation à la suite d'une anomalie syntaxique 18c = Incidents inconnus 21a = Reconnaissance impossible d'une séquence de caractères 22a = Caractère d'échappement incorrect 22b = Caractère délimiteur de début manquant ou incongru 22c = Caractère délimiteur de fin manquant ou incongru 22d = Séparateur de constituants incongru 22e = Séparateur de constituants manquant

0135	CODE DU SEGMENT DE SERVICE	D	a3	Seg_service_erreur_niv_group_fonct UNE = Segment fin de groupe fonctionnel UNG = Segment en-tête de groupe fonctionnel
S011	IDENTIFICATION D'UNE DONNEE	D		
0098	Position de la donnée erronée dans le segment	M	n..3	Pos_don_simp/comp_erreur_dans_seg
0104	Position de l'élément constitutif erroné	D	n..3	Pos_don_const_erreur_ds_don_comp
0134	Occurrence de la donnée erronée	N	n..6	

Notes explicatives :

Le contrôle syntaxique de niveau groupe fonctionnel s'applique aux segments de service de ce niveau, c'est-à-dire UNG et UNE.

Données 0048, S006 et S007**Cas 1 : Toutes ces données sont valides**

Les valeurs figurant dans les données 0048, S006 et S007 du segment UNG du groupe fonctionnel "contrôlé" sont reportées dans les zones correspondantes du segment UCF.

Donnée 0040

DP1 = INF_DP_SR_IR (Messages INFENT EDI Paiement Sécurisés, Sécurité Réel, Intégration Réel)

DP3 = INF_DP_ST_IT (Messages INFENT EDI Paiement Sécurisés, Sécurité Test, Intégration Test)

"Sécurisés" ("Sécurisé Electroniquement") signifie que les messages INFENT EDI Paiement sont "signés" par l'émetteur. L'échange doit donc être composé de 2 groupes fonctionnels : l'un contenant les messages INFENT EDI Paiement, l'autre le message AUTACK.

Donnée 0048

Numéro_référence_groupe_fonctionnel = Numéro séquentiel du groupe fonctionnel dans l'échange (valeur 1 ou 2)

Cas 2 : Les données ne sont pas toutes valides : valeur erronée ou valeur absente

Les valeurs correctes figurant dans les données 0048, S006 et S007 du segment UNG du groupe fonctionnel "contrôlé" sont reportées dans les zones correspondantes du segment UCF.

Les valeurs incorrectes, ou absentes, figurant dans les données 0048, S006 et S007 du segment UNG du groupe fonctionnel "contrôlé" ne sont pas reportées : **la valeur "ERR" est affectée dans les zones correspondantes du segment UCF.**

Données 0083 et 0085 et 0135 et S011

- Si pas de code erreur dans donnée 0085, donnée 0083 = 7

Le niveau groupe fonctionnel est valide. La ou les erreurs se situe(nt) à un niveau inférieur.

- Si code erreur dans donnée 0085, donnée 0083 = 4

Ce groupe fonctionnel, et la totalité de l'échange, sont globalement rejetés.

* Si l'erreur est identifiée :

au niveau d'un des segments de service, alors 0135 = UNG ou UNE,

et au niveau d'une donnée de ces segments (facultatif), alors la donnée S011 est complétée de la position relative de la donnée erronée.

* Si l'erreur n'est pas identifiée au niveau des segments UNG ou UNE (donnée 0135 absente), alors elle est relative à l'ensemble du niveau (groupe fonctionnel).

- Règles de dépendance :

Si présence donnée 0135, alors donnée 0085 est obligatoire.

Si présence donnée S011, alors donnée 0135 est obligatoire.

Donnée 0098

Pour indiquer la position relative d'une donnée simple ou composite dans un segment.

Position donnée simple ou composite = position relative de la donnée dans le segment reçu.

La position est calculée à partir de l'étiquette (tag) du segment (position = 1). Le compteur est incrémenté de 1 pour chaque donnée simple et/ou composite reçue.

Si donnée erronée : Pos_don_simp/comp_erroné_dans_seg = position relative de la donnée concernée.

Si donnée absente : Pos_don_simp/comp_erroné_dans_seg = position relative de la donnée concernée.

Donnée 0104

Pour indiquer la position relative d'une donnée constitutive à l'intérieur de la donnée composite.

Position donnée constitutive = position relative de la donnée constitutive dans la donnée composite reçue.

La position est calculée à partir de la première donnée constitutive reçue (position = 1). Le compteur est incrémenté de 1 pour chaque donnée constitutive suivante reçue.

Si donnée constitutive erronée : Pos_don_const_erroné_ds_don_comp = position relative de la donnée constitutive concernée.

Si donnée constitutive absente : Pos_don_const_erroné_ds_don_comp = position relative de la donnée constitutive concernée.

G3	UCF-G4	D	1
-----------	---------------	---	---

Niv 2	GROUPE 04	St : D	Ré : 999999	Oc : 1
<i>Fonction : Groupe de segments conditionnel correspondant au message contenu dans le groupe fonctionnel de l'interchange pour lequel ce message CONTRL est adressé.</i>				

Notes explicatives :

- Soit une occurrence du groupe 04 par message INFENT-DP du groupe fonctionnel INFENT-DP de l'interchange INFENT-DP (n occurrences possibles si n messages INFENT-DP),
- Soit une occurrence du groupe 04 correspondant au message AUTACK du groupe fonctionnel AUTACK de l'interchange INFENT-DP(1 seule occurrence possible).

G3	UCF-G4	D	1
G4	UCM-G5	D	999999

Niv 2	UCM REPONSE AU NIVEAU MESSAGE/COLIS	St : M	Ré : 1	Oc : 1
<i>Fonction : Segment obligatoire identifiant le message pour lequel ce message CONTRL est adressé, et indiquant l'acceptation ou le rejet total de ce niveau (message) en fonction des erreurs relevées à ce niveau.</i>				

Réf.	Nom	St	Desc.	Observations
0062	NUMÉRO DE RÉFÉRENCE DU MESSAGE	R	an..14	Numéro_référence_message
S009	IDENTIFICATION DU MESSAGE	R		
0065	Type de message	M	an..6	Code_type_message AUTACK = Message 'Authentification et accusé de réception sécurisé' INFENT = Message 'Informations des entreprises'
0052	Numéro de la version du type de message	M	an..3	Numéro_version_message 4 = si AUTACK D = si INFENT
0054	Numéro de la révision du message	M	an..3	Numéro_publication_message 1 = si AUTACK 00B = si INFENT
0051	Agence de contrôle	M	an..3	UN = Messages normalisés des Nations Unies, TRADE/WP.4/CEE/ONU (si AUTACK)
0057	Code attribué par l'association	R	an..6	Code_subset_version valeur de l'UNH message INFENT-DP concerné ou valeur de l'UNH message AUTACK concerné
0110	Numéro de version du répertoire de la liste des codes	N	an..6	
0113	Identification de la fonction secondaire du message	N	an..6	
0083	ACTION, EN CODE	M	an..3	4 = Ce niveau et tous les niveaux inférieurs sont rejetés.
0085	ERREUR DE SYNTAXE, EN CODE	D	an..3	Code_erreur_niveau_message 12a = Format incorrect 12b = taille effective erronée 12 = autre anomalie de format. 13a = Donnée absente 13b = Nombre d'occurrences d'une qualification inférieur au minimum requis ou supérieur au maximum permis 13c = Nombre d'occurrences d'une construction inférieur au minimum requis ou supérieur au maximum permis 13d = Nombre d'occurrences d'une information inférieur au minimum requis ou supérieur au maximum permis

				16a = Constitution incorrecte d'un élément ayant plusieurs constituants
				16b = Collision entre plusieurs qualifications
				18a = Anomalie syntaxique dans la sous-branche
				18b = Corruption des données due à une resynchronisation à la suite d'une anomalie syntaxique
				18c = Incidents inconnus
				21a = Reconnaissance impossible d'une séquence de caractères
				22a = Caractère d'échappement incorrect
				22b = Caractère délimiteur de début manquant ou incongru
				22c = Caractère délimiteur de fin manquant ou incongru
				22d = Séparateur de constituants incongru
				22e = Séparateur de constituants manquant
0135	CODE DU SEGMENT DE SERVICE	D	a3	Segment_service_erroné_niv_message UNH = Segment en-tête de message UNT = Segment fin de message
S011	IDENTIFICATION D'UNE DONNEE	D		
0098	Position de la donnée erronée dans le segment	M	n..3	Pos_don_simp/comp_erroné_dans_seg
0104	Position de l'élément constitutif erroné	D	n..3	Pos_don_const_erroné_ds_don_comp
0134	Occurrence de la donnée erronée	N	n..6	
0800	NUMÉRO DE RÉFÉRENCE DU COLIS	N	an..35	
S020	IDENTIFICATION DE LA REFERENCE	N		
0813	Qlt de la référence	M	an..3	
0802	Numéro d'identification de la référence	M	an..35	

Notes explicatives :

Le contrôle syntaxique de niveau message s'applique aux segments de service de ce niveau, c'est-à-dire UNH et UNT.

Données 0062 et S009**Cas 1 : Toutes ces données sont valides**

Les valeurs figurant dans les données 0062 et S009 du segment UNH du message "contrôlé" sont reportées dans les zones correspondantes du segment UCM.

- Si type message = INFENT EDI Paiement

Donnée 0062

Numéro_référence_message (5 c) = Numéro séquentiel du message à l'intérieur du groupe fonctionnel (valeur de 00001 à nnnnn).

Format et longueur donnée 0062 = n5

Donnée 0065 = INFENT

Donnée 0052 = D

Donnée 0054 = 00B

Donnée 0051 = UN

Donnée 0057

La valeur indiquée dans la donnée 0057 de l'UCM sera égale à celle indiquée au niveau de l'UNH du message INFENT-DP auquel il fait référence.

- Si type message = AUTACK

Donnée 0062

Numéro_référence_message (5 c) = Numéro de séquence du message dans la groupe fonctionnel (= 00001 dans pour le message AUTACK)

Format et longueur donnée 0062 = n5

Donnée 0065 = AUTACK

Donnée 0052 = 4

Donnée 0054 = 1

Donnée 0051 = UN

Donnée 0057 = la valeur indiquée dans la donnée 0057 de l'UCM sera la même que celle indiquée au niveau de l'UNH du message AUTACK auquel il fait référence.

Cas 2 : Les données ne sont pas toutes valides : valeur erronée ou valeur absente

Les valeurs correctes figurant dans les données 0062 et S009 du segment UNH du message "contrôlé" sont reportées dans les zones correspondantes du segment UCM.

Les valeurs incorrectes, ou absentes, figurant dans les données 0062 et S009 du segment UNH du message "contrôlé" ne sont pas reportées : **la valeur "ERR" est affectée dans les zones correspondantes du segment UCM.**

Données 0083 et 0085 et 0135 et S011

- Si pas de code erreur dans donnée 0085

Le niveau message (pour les segments de service) est valide. La ou les erreurs se situe(nt) au niveau des segments de données.

- Si code erreur dans donnée 0085

* Si l'erreur est identifiée :

au niveau d'un des segments de service, alors donnée 0135 = UNH ou UNT,

et au niveau d'une donnée de ces segments (facultatif), alors la donnée S011 est complétée de la position relative de la donnée erronée.

* Si l'erreur n'est pas identifiée au niveau des segments UNH ou UNT (donnée 0135 absente), alors elle est relative à l'ensemble du niveau (message).

- Règles de dépendance :

Si présence donnée 0135, alors donnée 0085 est obligatoire.

Si présence donnée S011, alors donnée 0135 est obligatoire.

Donnée 0098

Pour indiquer la position relative d'une donnée simple ou composite dans un segment.

Position donnée simple ou composite = position relative de la donnée dans le segment reçu.

La position est calculée à partir de l'étiquette (tag) du segment (position = 1). Le compteur est incrémenté de 1 pour chaque donnée simple et/ou composite reçue.

Si donnée erronée : Pos_don_simp/comp_erroné_dans_seg = position relative de la donnée concernée.

Si donnée absente : Pos_don_simp/comp_erroné_dans_seg = position relative de la donnée concernée.

Donnée 0104

Pour indiquer la position relative d'une donnée constitutive à l'intérieur de la donnée composite.

Position donnée constitutive = position relative de la donnée constitutive dans la donnée composite reçue.

La position est calculée à partir de la première donnée constitutive reçue (position = 1). Le compteur est incrémenté de 1 pour chaque donnée constitutive suivante reçue.

Si donnée constitutive erronée : Pos_don_const_erroné_ds_don_comp = position relative de la donnée constitutive concernée.

Si donnée constitutive absente : Pos_don_const_erroné_ds_don_comp = position relative de la donnée constitutive concernée.

G3	UCF-G4	D	2
G4	UCM-G5	D	999999
G5	UCS-UCD	D	999

Niv 3	GROUPE 05	St : D	Ré : 999	Oc : 1
<i>Fonction : Groupe de segments conditionnel indiquant le segment erroné dans le message identifié dans le segment UCM précédent.</i>				

Niv 3	UCS	INDICATION D'ERREUR AU NIVEAU SEGMENT	St : M	Ré : 1	Oc : 1
<i>Fonction : Segment obligatoire identifiant le segment erroné dans le message, et indiquant un code erreur si l'erreur est relative à l'ensemble du segment.</i>					

Réf.	Nom	St	Desc.	Observations
0096	POSITION DU SEGMENT DANS LE MESSAGE	M	n..6	Pos_segment_erroné_dans_message
0085	ERREUR DE SYNTAXE, EN CODE	D	an..3	Code_erreur_niveau_segment 12a = Format incorrect 12b = taille effective erronée 12 = autre anomalie de format. 13a = Donnée absente 13b = Nombre d'occurrences d'une qualification inférieur au minimum requis ou supérieur au maximum permis 13c = Nombre d'occurrences d'une construction inférieur au minimum requis ou supérieur au maximum permis 13d = Nombre d'occurrences d'une information inférieur au minimum requis ou supérieur au maximum permis 16a = Constitution incorrecte d'un élément ayant plusieurs constituants 16b = Collision entre plusieurs qualifications 18a = Anomalie syntaxique dans la sous-branche 18b = Corruption des données due à une resynchronisation à la suite d'une anomalie syntaxique 18c = Incidents inconnus 21a = Reconnaissance impossible d'une séquence de caractères 22a = Caractère d'échappement incorrect 22b = Caractère délimiteur de début manquant ou incongru 22c = Caractère délimiteur de fin manquant ou incongru 22d = Séparateur de constituants incongru 22e = Séparateur de constituants manquant

Notes explicatives :

Le contrôle syntaxique de niveau segment s'applique à tous les segments du message, hormis les segments de service UNH et UNT.

Donnée 0096

Position segment = position relative du segment dans le message reçu.

La position est calculée à partir du segment UNH (position = 1). Le compteur est incrémenté de 1 pour chaque segment reçu.

Si segment erroné : Pos_segment_erroné_dans_message = position relative du segment concerné.

Si segment absent : Pos_segment_erroné_dans_message = position relative du segment précédent reçu.

Si groupe absent : Pos_segment_erroné_dans_message = position relative du segment précédent reçu.

Donnée 0085

Si présence d'un code erreur dans donnée 0085, alors segment UCD absent.

Si pas de code erreur dans donnée 0085, alors segment UCD obligatoire.

G3	UCF-G4	D	2
G4	UCM-G5	D	999999
G5	UCS-UCD	D	999

Niv 4	UCD	INDICATION D'ERREUR AU NIVEAU DONNEE	St : D	Ré : 99	Oc : 1
<i>Fonction : Segment conditionnel identifiant la donnée (simple, composite ou éventuellement constitutive) erronée située dans le segment identifiée dans UCS, et indiquant le code erreur.</i>					

Réf.	Nom	St	Desc.	Observations
0085	ERREUR DE SYNTAXE, EN CODE	M	an..3	Code_erreur_niveau_donnée 12a = Format incorrect 12b = taille effective erronée 12 = autre anomalie de format. 13a = Donnée absente 13b = Nombre d'occurrences d'une qualification inférieur au minimum requis ou supérieur au maximum permis 13c = Nombre d'occurrences d'une construction inférieur au minimum requis ou supérieur au maximum permis 13d = Nombre d'occurrences d'une information inférieur au minimum requis ou supérieur au maximum permis 16a = Constitution incorrecte d'un élément ayant plusieurs constituants 16b = Collision entre plusieurs qualifications 18a = Anomalie syntaxique dans la sous-branche 18b = Corruption des données due à une resynchronisation à la suite d'une anomalie syntaxique 18c = Incidents inconnus 21a = Reconnaissance impossible d'une séquence de caractères 22a = Caractère d'échappement incorrect 22b = Caractère délimiteur de début manquant ou incongru 22c = Caractère délimiteur de fin manquant ou incongru 22d = Séparateur de constituants incongru 22e = Séparateur de constituants manquant
S011	IDENTIFICATION D'UNE DONNEE	M		
0098	Position de la donnée erronée dans le segment	M	n..3	Pos_don_simp/comp_erroné_dans_seg
0104	Position de l'élément constitutif erroné	D	n..3	Pos_don_const_erroné_ds_don_comp
0134	Occurrence de la donnée erronée	N	n..6	

Notes explicatives :

Le contrôle syntaxique de niveau donnée s'applique à toutes les données contenues dans tous les segments du message (sauf les segments de service UNH et UNT).

Si présence du segment UCD, alors donnée 0085 du segment UCS absente.

Donnée 0098

Pour indiquer la position relative d'une donnée simple ou composite dans un segment.

Position donnée simple ou composite = position relative de la donnée dans le segment reçu.

La position est calculée à partir de l'étiquette (tag) du segment (position = 1). Le compteur est incrémenté de 1 pour chaque donnée simple et/ou composite reçue.

Si donnée erronée : Pos_don_simp/comp_erroné_dans_seg = position relative de la donnée concernée.

Si donnée absente : Pos_don_simp/comp_erroné_dans_seg = position relative de la donnée concernée.

Donnée 0104

Pour indiquer la position relative d'une donnée constitutive à l'intérieur de la donnée composite

Position donnée constitutive = position relative de la donnée constitutive dans la donnée composite reçue.

La position est calculée à partir de la première donnée constitutive reçue (position = 1). Le compteur est incrémenté de 1 pour chaque donnée constitutive suivante reçue.

Si donnée constitutive erronée : Pos_don_const_erroné_ds_don_comp = position relative de la donnée constitutive concernée.

Si donnée constitutive absente : Pos_don_const_erroné_ds_don_comp = position relative de la donnée constitutive concernée.

Niv 0	UNT	FIN DE MESSAGE	St : M	Ré : 1	Oc : 1
<i>Fonction : Segment de service obligatoire terminant un message, indiquant le nombre total de segments dans le message et le numéro de référence de contrôle du message.</i>					

Réf.	Nom	St	Desc.	Observations
0074	NOMBRE DE SEGMENTS DANS LE MESSAGE	M	n..6	Nombre_segments_message
0062	NUMÉRO DE RÉFÉRENCE DU MESSAGE	M	an..14	N°_référence_message (= 00001)

Notes explicatives :**Donnée 0062**

Référence attribuée par l'émetteur, identique à celle mentionnée dans le segment UNH (donnée 0062).

Format et longueur donnée 0062 = n5

4.4.6.6 Annexe : Tableau récapitulatif des codes erreurs et définition

Le tableau ci-dessous indique la correspondance entre les codes EDIFACT et les codes gérés par le traducteur DGFIP.

Le tableau est suivi de la définition complète des codes EDIFACT.

Code EDIFACT	Libellé EDIFACT	Codes et libellés DGFIP correspondants
12	Valeur invalide	12a = Format incorrect 12b = Taille effective erronée 12 = autre anomalie de format.
13	Manquant	13a = Donnée absente 13b = Nombre d'occurrences d'une qualification inférieur au minimum requis ou supérieur au maximum permis 13c = Nombre d'occurrences d'une construction inférieur au minimum requis ou supérieur au maximum permis 13d = Nombre d'occurrences d'une information inférieur au minimum requis ou supérieur au maximum permis
16	Trop de constituants	16a = Constitution incorrecte d'un élément ayant plusieurs constituants 16b = Collision entre plusieurs qualifications
18	Erreur non spécifiée	18a = Anomalie syntaxique dans la sous-branche 18b = Corruption des données due à une resynchronisation à la suite d'une anomalie syntaxique 18c = Incidents inconnus
21	Caractère(s) invalide(s)	21a = Reconnaissance impossible d'une séquence de caractères
22	Caractère(s) de service invalide(s)	22a = Caractère d'échappement incorrect 22b = Caractère délimiteur de début manquant ou incongru 22c = Caractère délimiteur de fin manquant ou incongru 22d = Séparateur de constituants incongru 22e = Séparateur de constituants manquant

Définition des codes EDIFACT**12** Valeur invalide

Indique que la valeur d'une donnée simple, d'une donnée composite ou d'un élément constitutif n'est pas conforme aux spécifications de valorisation appropriées.

13 Manquant

Indique qu'un segment de service ou utilisateur, une donnée simple, une donnée composite ou un élément constitutif obligatoire (ou autrement exigé) est manquant.

16 Trop de constituants.

Indique que le segment identifié contient trop de données ou que la composite identifiée contient trop d'éléments constitutifs.

18 Erreur non spécifiée

Indique qu'une erreur a été identifiée mais qu'il n'est pas rendu compte de la nature de cette erreur.

21 Caractère (s) invalide (s)

Indique qu'un ou plusieurs caractères de l'interchange ne sont pas valides au regard du niveau de syntaxe spécifié dans l'UNB. Le caractère invalide fait partie de ce niveau de référence ou suit immédiatement la partie de l'interchange identifiée.

22 Caractère (s) service invalide (s)

Indique que le ou les caractères de service utilisés dans l'interchange ne sont pas valides au regard de ceux spécifiés dans l'UNA ou au regard du niveau de syntaxe spécifié dans l'UNB ou du jeu de caractères précisé dans l'accord d'interchange. Si ce code est utilisé dans UCS ou UCD, le caractère invalide suit immédiatement la partie de l'interchange identifiée.

4.4.7 Contrôles d'intégrabilité des données (contrôles de niveau 4)

Seuls des messages des flux de la filière, EDI Paiement peuvent accéder au niveau 4 des contrôles. (les flux ont été vérifiés au niveau syntaxique)

Les messages du flux sont routés vers quatre chaînes de contrôles d'intégration distinctes :

- Chaîne de contrôles du flux CVAE
- Chaîne de contrôles du flux IS
- Chaîne de contrôles du flux TS
- Chaîne de contrôles du flux RCM

4.4.7.1 Nature des contrôles

Les contrôles réalisés à ce niveau, et effectués par l'ESI de Strasbourg, sont destinés à vérifier que la déclaration transmise, et le cas échéant le téléversement, sont "valides techniquement" et peuvent donc être intégrés dans les applications de gestion de la DGFIP.

Cette section présente ces contrôles et leurs conséquences (acceptation, rejet partiel ou total du message INFENT DP) :

rejet RT : rejet technique téléversement et téléversement (si présent), déclaration non "identifiable",

rejet TD : rejet téléversement,

rejet TPp : rejet partiel du téléversement,

rejet TD/TPp : rejet téléversement et rejet partiel téléversement,

rejet TP : rejet téléversement,

rejet TD/TP : rejet téléversement et rejet téléversement.

4.4.7.3 Description des contrôles du flux EDI Paiement

4.4.7.3.1 Préliminaire :

Les montants < 0 ont été rejetés au niveau 3 et les montants = 0 non significatifs sont ignorés à l'issue des contrôles de niveau 3. Tout montant servi à zéro significatif est considéré comme présent.

4.4.7.3.2 Traitement initial 0 : Marquage et horodatage des dépôts EDI Paiement

Objectif : Indiquer, au niveau de chaque déclaration, l'origine du flux (EDI) ainsi que la date, heure et minute de dépôt.

4.4.7.3.3. Contrôle : Interchange déjà traité (doublon)

La mise en œuvre du contrôle visant à assurer l'unicité de traitement de fichiers reçus en double (fichiers au numéro d'interchange identique), et ce afin d'éviter les prélèvements multiples, est abandonné.

Codes erreurs et rejet

- Rejet 164 (RT) Plusieurs dépôts relatifs à la même obligation déclarative pour un même contribuable ont été transmis dans le même interchange. Les dépôts en double sont rejetés
- Rejet 016 (RT) Code CCDDDD de FFFFFFFFMMIII en double

4.4.7.3.4 Contrôle de la validité des formulaires déposés

La mise en œuvre du contrôle :

Formulaire inconnu => INCONNU: 000000:0000:IND:FFFFFFFFF

Présence de donnée (indice répétition formulaire, , indice répétition donnée) en double avec des valeurs différentes

Codes erreurs et rejet

- Rejet 169 (RT) Format donnée code CCDDDD invalide dans formulaire FFFFFFFFFMMIII.
- Rejet 010 (RT) Formulaire déclaratif absent

4.4.7.3.5 Contrôle de la validité du ou des partenaire(s) EDI déclaré(s)

Objectif : Vérifier la validité du numéro d'agrément partenaire EDI.

Vérifier :

d'une part, que le numéro d'agrément partenaire EDI "émetteur" présent :

dans segment UNB (donnée 0004)

et dans segment NAD (donnée 3039) de l'occurrence émetteur

est référencé dans la base "partenaires EDI".

d'autre part, que le numéro d'agrément partenaire EDI "donneur d'ordre" (si présence d'un partenaire EDI sous traitant) présent :

dans segment NAD (donnée 3039) de l'occurrence donneur d'ordre

est référencé dans la base "partenaires EDI".

NB : Si ce type d'erreur se répète au niveau de chaque message, tous les messages (= interchange) seront rejetés.

Il est vérifié que le (ou les 2) numéro de partenaire EDI, déclaré dans le fichier, est bien un numéro de partenaire EDI habilité auprès de la DGFIP, et que cette habilitation est en cours de validité (date de début et de fin).

Par contre, il n'est pas vérifié que le partenaire EDI "émetteur" (ou "donneur d'ordre", si présence d'un partenaire EDI sous traitant) a été déclaré par le redevable dans le formulaire de souscription.

En outre, l'habilitation des partenaires EDI est globale pour toutes les Téléprocédures, c'est à dire que le partenaire EDI est habilité à la fois pour EDI-TVA, pour EDI-TDFC, et pour EDI Paiement.

Si N° agrément partenaire EDI "émetteur" invalide ⇒ Rejet RT et fin contrôles.

Si N° agrément partenaire EDI "donneur d'ordre" invalide ⇒ Rejet RT et fin contrôles.

Codes erreurs et rejet

- Rejet 001 (RT) Partenaire EDI DGFIP "émetteur" invalide.
- Rejet 002 (RT) Partenaire EDI DGFIP "donneur d'ordre" invalide.

Nota : La présence du (ou des 2) n° partenaire EDI a été vérifiée dans les contrôles de niveau 3.

Structure base " Partenaires EDI"

N° agrément partenaire EDI (7 caractères numériques)	Libellé partenaire EDI	Date début validité agrément	Date fin validité agrément
---	------------------------	---------------------------------	-------------------------------

4.4.7.3.5 Contrôle : Existence attestation conformité du module partenaire EDI dans base des attestations EDIFICAS

Le contrôle de validité du numéro d'attestation est effectué au niveau syntaxique. Et cela donne un message « CONTROL »

4.4.7.3.6 Contrôle de présence des données d'identification, et de validité formelle des données présentes dans P-IDENTIF

- * Le système vérifie la validité des données déclarées dans P-IDENTIF par rapport aux données attendues à la date du dépôt : le système recherche la présence des anomalies « Code EDI inconnu » pour le formulaire FFFFFFFF = P-IDENTIF.
- * Le système vérifie la validité du type de segment déclaré au niveau des données dans P-IDENTIF : le système recherche la présence des anomalies «Type de segment inconnu » pour le formulaire FFFFFFFF = P-IDENTIF
- * Le système vérifie la validité des indices de répétition (formulaire et/ou donnée) déclarés au niveau des données dans P-IDENTIF (comparaison des indices de répétition IIII et DDDD présents dans code IND ;

Codes erreurs et rejet

- Rejet 015 (RT) Code CCDDDD inconnu dans FFFFFFFFMMIII.
- Rejet 041 (RT) Type de segment erroné pour CCDDDD dans FFFFFFFFMMIII.
- Rejet 043 (RT) Code CCDDDD dans FFFFFFFFMMIII présent avec indice de répétition donnée et/ou formulaire erroné.

4.4.7.3.7. Contrôle de vérification de présence du n° SIREN/SIRET

Vérifier la présence du formulaire P-IDENTIF (et de la validité de sa version).

Codes erreurs et rejet

- Rejet 004 (RT) Identification redevable absente (SIREN et/ou ROF).
- Rejet 007 (RT) Période ou échéance déclarée absente.

4.4.7.3.8 Contrôle : Présence et cohérence de : siret/siren, de la ROF, de la période et/ou de l'échéance.

L'identification requiert les informations suivantes :

- la donnée SIREN
- la donnée Référence de l'Obligation Fiscale (ROF)

Le partenaire EDI peut transmettre soit un SIREN soit SIRET, seul le SIREN est utilisé pour la suite du traitement

Codes erreurs et rejet

- Rejet 006 (RT) Redevable non reconnu.
- Rejet 172 (RT) Format SIREN ou SIRET invalide ;
- Rejet 174 (RT) Clé de contrôle du SIREN invalide;
- Rejet 177 (RT) Format Référence Obligation fiscale invalide.
- Rejet 173 (RT) Période déclarée invalide.
- Rejet 152 (RT) Une des dates transmises, Code CCDDCD dans les FFFFFFFFMMII, est inexistante dans le calendrier.
- Rejet 153 (RT) Date de cession/cessation absente ou erronée pour l'obligation fiscale.
- Rejet 180 (RT) Année d'échéance déclarée incohérente.
- Rejet 181 (RT) Mois d'échéance déclarée incohérent.
- Rejet 161 (RT) Période d'échéance absente dans le formulaire.
- Rejet 162 (RT) Période d'échéance non compatible avec le formulaire.

- Rejet 158 (RT) Obligation fiscale non trouvée pour le SIREN et la période déclarés.
- Rejet 159 (RT) Obligation fiscale non valide pour la période déclarée.
- Rejet 175 (RT) Obligation fiscale non trouvée pour la Référence de l'Obligation Fiscale déclarée.

- Rejet 008 (RT) Formulaire FFFFFFFFMMIII inconnu ou invalide pour l'obligation fiscale
- Rejet 011¹⁴ (RT) Formulaire principal absent ou invalide pour l'obligation fiscale
- Rejet 012 (RT) Formulaires incompatibles dans un même dépôt.

¹⁴A compter du millésime 2019 en TS, un contrôle sur la validité du dépôt de l'acompte 2501 est ajouté (rejet 11). En effet, un formulaire 2501 ayant un régime annuel, transmis en EDI, sera désormais rejeté. De même pour un formulaire 2501 ayant un régime trimestriel avec une échéance différente d'avril, de juillet et d'octobre.

4.4.7.3.9 Contrôle de la validité de la période et/ou de l'échéance déposée

Le système vérifie la période et/ou l'échéance du dépôt au regard des modalités de l'obligation et du flux attendu.

Codes erreurs et rejet

- Rejet 025 (RT) Dépôt hors du délai géré par la filière.
- Rejet 170 (RT) Période déclarée invalide avec le régime et le formulaire d'acompte.
- Rejet 070 (RT) Echéance invalide pour le formulaire déposé.
- Rejet 072 (RT) Dépôt invalide, réalisé en dehors de la plage autorisée.
- Rejet 154 (RT) Période déclarée incohérente avec date événement.
- Rejet 155 (RT) Dépôt non recevable, date de dépôt antérieur à la date de début de période déclarée.
- Rejet 165 (RT) Présence événement (date cession/cessation) incompatible avec le formulaire déclaré.
- Rejet 168 (RT) Date de dépôt antérieure à la date de date cession/cessation déclarée.

4.4.7.3.10 Contrôle de la validité du et des formulaires déposés

Le système vérifie la validité du ou des formulaires déposés au regard des modalités de l'obligation et du flux attendu.

Codes erreurs et rejet

- Rejet 015 (RT) Code CCDDDD inconnu dans FFFFFFFFFFMMIII.
- Rejet 041 (RT) Type de segment erroné pour CCDDDD dans FFFFFFFFFFMMIII.
- Rejet 043 (RT) Code CCDDDD dans FFFFFFFFFFMMIII présent avec indice de répétition donnée et/ou formulaire erroné.
- Rejet 179 (RT) Code CCDDDD du FFFFFFFFFFMMIII non valide pour la période déclarée.

4.4.7.3.11 Contrôle : Vérification validité identification et souscription.

Ce contrôle est suspendu

4.4.7.3.12 Contrôle : De présence et vérification de la validité des informations de Télé-Paiement

*** Cohérence des informations de télé paiement :**

Contrôles sur la cohérence des informations de télé paiement

A : $0 < \text{Montant TLR SEPA} < 999\,999\,999$

B : compte bancaire présent (couple de données BIC et IBAN)

Contrôle	Résultat			
	V	F	V	F
A	V	F	V	F
B	V	V	F	F
Codes erreur pour TP n	OK	018	020	018 et 020

*** les contrôles des comptes bancaires**

Un compte bancaire transmis pour effectuer un télépaiement doit **impérativement** respecter les contraintes suivantes :

- ◆ le compte bancaire déclaré doit être **connu** du Système d'Information de la DGFIP.
 - la déclaration des CB s'effectue via l'Espace Professionnel de l'entreprise.
- ◆ le compte bancaire déclaré doit être géré par un établissement bancaire **atteignable** au protocole SEPA B2B.
 - d'une part l'établissement bancaire doit appartenir à la zone géographique SEPA

- d'autre part l'établissement bancaire assure la gestion des flux inter-bancaires selon le protocole SEPA B2B (protocole pour des paiements inter-entreprises).
- ◆ le compte bancaire déclaré doit disposer d'une **RUM** (Référence Unique de Mandat) pour l'entreprise déclarante.
 - le titulaire du service payer doit autoriser les télépaiements sur le compte en signant le mandat inter-entreprises dans l'Espace Professionnel de l'entreprise (une coche prévue à cet effet).
 - le mandat signé doit être transmis papier à l'établissement teneur du compte avant tout télépaiement.
- ◆ le compte bancaire déclaré doit disposer d'un mandat valide, RUM **non caduque**, pour l'entreprise déclarante.
 - selon le protocole SEPA B2B, un mandat devient « caduque », si le compte bancaire n'est pas utilisé au profit de la DGFIP (créancier) pendant une durée de 36 mois. (aucun télépaiement avec ce compte bancaire)
 - le titulaire du service payer doit à nouveau autoriser les télépaiements sur le compte bancaire en re-signant le mandat B2B dans l'Espace Abonné Professionnel de l'entreprise

Les comptes bancaires sont alors disponibles pour tout télépaiement dans les deux filières : EDI et EFI, mais aussi pour toutes obligations (paiement TVA, paiement IS, paiement CVAE, paiement TS, paiement RCM).

Synthèse et enchaînement des contrôles effectués sur les comptes bancaires pour les télépaiements ;

- C : le système d'information de la DGFIP, dispose d'au moins un compte bancaire pour le SIREN déclaré
 D : le compte bancaire déclaré est connu du SI de la DGFIP pour ce SIREN
 E : le compte bancaire déclaré est atteignable au protocole SEPA B2B
 F : le compte bancaire déclaré dispose d'une RUM pour l'entreprise déclarante
 G : le compte bancaire déclaré dispose d'une RUM non caduque à la date du dépôt pour l'entreprise déclarante

Contrôle	Résultats					
	F	V	V	V	V	V
C						
D		F	V	V	V	V
E			F	V	V	V
F				F	V	V
G					F	V
Codes erreurs pour TP n	190	191	192	193	194	OK

* **la somme des TLR SEPAn (n = 1 à 3) valides** (codes acceptation = A)

Contrôle :

La somme n'est pas supérieure au montant total à Payer présent dans le formulaire principal joint.

Codes erreurs et rejet

- Rejet 018 (TP) Montant télé règlement invalide dans TPn.
- Rejet 020 (TP) CB télé règlement invalide dans TPn.

- Rejet 190 (TP) Aucun compte bancaire valide pour ce SIREN, télé règlement invalide dans TPn.
- Rejet 191 (TP) Compte bancaire inconnu pour ce SIREN, télé règlement invalide dans TPn

- Rejet 192 (TP) Compte bancaire non atteignable au protocole SEPA B2B, télé règlement invalide dans TPn

- Rejet 193 (TP) Compte bancaire non autorisé au télé paiement SEPA B2B (mandat non signé), télé règlement invalide dans TPn

- Rejet 194 (TP) Compte bancaire dont le Mandat (RUM) est caduque à la date du dépôt, télé règlement invalide dans TPn

4.4.7.3.13 Contrôle des calculs dans les formulaires

Le système effectue les calculs pour l'ensemble des données formulaire présentes dans le dépôt.

le système génère le code anomalie correspondant :

Codes erreurs et rejet

- Rejet 182 (RT) Donnée(s) absente(s) et/ou erronée(s) les calculs formulaire sont impossible.
- Rejet 156 (TD) Erreur dans calcul ou report zone CCDDDD du FFFFFFFFFFMMIII.

4.4.7.3.14 Contrôle de cohérence dans les formulaires

Le système applique les contrôles de cohérences pour l'ensemble des données des formulaires présentes dans le dépôt.

Codes erreurs et rejet

le système génère le code rejet (TD) correspondant : Voir liste des contrôles de cohérence Volume III.

4.4.7.3.15 Contrôle au regard des référentiels nationaux

Le système applique des contrôles pour l'ensemble des données des dépôts au regard des informations présentes dans les référentiels nationaux. Cependant, ces dernières peuvent être incomplètes.

Codes erreurs et rejet

- Rejet 198 (RT) Anomalie dans la recherche du code service compétent.
- Rejet 199 (RT) Obligations fiscales sans modalité régime

Dans le cas où un dépôt fait l'objet de l'un de ces rejets, le déclarant, le partenaire EDI doit prendre contact avec le service gestionnaire du dossier, afin d'apporter les rectifications nécessaires pour l'acquisition d'un nouveau dépôt pour satisfaire ces obligations.

4.4.7.4 Liste des codes erreur des EDI Paiements

Voir liste des messages d'erreurs et d'alerte Volume III.

4.4.7.5 Gestion des anomalies fonctionnelles 999 en EDI TVA

Objectif : Limiter le nombre d'anomalies identiques pour un même dépôt

Il peut arriver qu'une anomalie présente dans un dépôt ne puisse pas être gérée par les chaînes de contrôle, et donc ne puisse pas déclencher un des contrôles prévus.

Avant la mise en œuvre de l'erreur 999, ces anomalies avaient pour conséquence le blocage des chaînes EDI.

Depuis juillet 2017, la détection de ce type d'erreur sur un dépôt génère une erreur 999, les chaînes continuant à fonctionner après extraction de ce dépôt de la chaîne concernée.

Une anomalie comprenant le code erreur 999 et le libellé suivant « Dépôt en erreur fonctionnelle impossible à traiter. Nos services expertisent le dossier et l'assistance téléprocédure vous contactera très prochainement » est générée et destinée à constituer le compte-rendu de traitement.

Attention : selon le stade du traitement du dépôt dans lequel l'erreur fonctionnelle est détectée, le dépôt peut ne pas être entièrement rejeté (exemple : si l'anomalie fonctionnelle se trouve dans les éléments de paiement, la déclaration correspondante aura été auparavant acceptée et intégrée). Il est donc primordial d'attendre le contact de la DGFiP avant d'entreprendre de réémettre tout ou partie de ce dépôt.

4.4.7.7 Communication des erreurs à l'émetteur

A l'issue des contrôles d'intégrabilité, un compte rendu est adressé à l'émetteur dans le message INFENT CR (Compte Rendu de Traitement) :

un message INFENT CR avec le ou les code(s) acceptation des lots (DEC, TP1, TP2, TP3) signifiant la validité technique du message, pour chaque message INFENT DP "valide" ;

un message INFENT CR avec le détail des codes erreurs et le ou les code(s) acceptation/rejet des lots (MSG, DEC, TP1, TP2, TP3), pour chaque message INFENT DP "erroné",

Un message INFENT Compte Rendu de Traitement peut contenir 1 à n codes erreur. Chaque code erreur est décrit avec sa signification et la mention du code rejet correspondant.

Chaque message INFENT CR restitue également un bilan acceptation ou rejet au niveau de chaque "lot" (MSG, DEC, TP1, TP2, TP3) contenu dans le message INFENT DP.

Types de lots faisant l'objet d'un code acceptation ou rejet :

MSG = Message

DEC = Déclaration ; **Formulaire(s) d'un flux EDI Paiement**

TP1 = TLR SEPA n°1

TP2 = TLR SEPA n°2

TP3 = TLR SEPA n°3

Le tableau ci-après présente les codes bilan acceptation ou rejet de chaque lot, en fonction des codes rejets présents au niveau des erreurs détectées.

Code rejet au niveau erreur élémentaire	INFENT DP avec formulaire seul			INFENT DP avec formulaire et téléversement				
	N	Oui	N	N	Oui	N	N	N
Code rejet TD	N	O ou N	Oui	N	O ou N	Oui	Oui	N
Code rejet TP	N			N	O ou N	Oui	N	Oui
Code bilan rejet global	VT	RT (1)	TD	VT	RT (1)	TD/TPp ou TD/TP (2)	TD	TPp ou TP (2)
Code bilan lot	INFENT DP avec formulaire seul			INFENT DP avec formulaire et téléversement				
		RFL			RFL			
MSG								
DEC	AFL		RFL	AFL		RFL	RFL	AFL
TP1				AFL(4)		AFL ou RFL(5)	AFL (4)	AFL ou RFL (5)
TP2				AFL(4)		AFL ou RFL(5)	AFL (4)	AFL ou RFL (5)
TP3				AFL(4)		AFL ou RFL (5)	AFL (4)	AFL ou RFL (5)

- (1) Ce rejet est qualifié "rejet technique" = rejet global du message INFENT DP, indépendamment de la présence ou non d'un TP.
- (2) Tpp signifie rejet partiel du TP si au moins un TLR SEPA est valide, TP signifie rejet global du TP si aucun TLR SEPA valide.
- (4) Seulement si TPn (n = 1, 2 ou 3) présent dans le message INFENT DP.
- (5) AFL ou RFL, seulement si TPn présent dans le message INFENTDP. AFL si TPn valide sinon RFL.

VT = Validité technique : le message est globalement accepté (télédéclaration et télé règlement, si présent).

Rejet RT = Rejet technique, la télédéclaration et le télé règlement (si présent), sont rejetés.

Rejet TD = La partie "déclaration" du message (= télédéclaration) est rejetée.

Rejet Tpp = Rejet partiel de la partie "télé règlement" du message (au moins un TLR SEPA est invalide et au moins un TLR SEPA a été accepté).

Rejet TP = La partie "télé règlement" du message est rejetée.

Rejet TD/Tpp = Rejet télédéclaration et rejet partiel télé règlement.

Rejet TD/TP = Rejet télédéclaration et rejet télé règlement.

4.4.8 Contrôles de niveau 4 : présentation du message INFENT Compte Rendu de Traitement

4.4.8.1 Règles d'émission

L'émission du (ou des) message(s) INFENT Compte Rendu de Traitement, à l'issue des contrôles de niveau 4 (contrôles d'intégrabilité), concerne les messages INFENT DP qui ont satisfait aux contrôles de niveau 1, 2 et 3 :

- Niveau 1 : Contrôles de transmission et de lisibilité du support (si erreur, rejet interchange) ;
- Niveau 2 : Contrôles de sécurisation électronique (si erreur, rejet interchange) ;
- Niveau 3 : Contrôles syntaxiques (émission d'un message CONTRL et selon le type d'erreur, rejet interchange ou rejet message(s) INFENT DP).

Si l'interchange n'a pas été invalidé au niveau 1 ou 2, les contrôles d'intégrabilité portent sur l'ensemble des messages INFENT DP reçus, moins, le cas échéant, les messages rejetés au niveau 3 (contrôles syntaxiques).

Conditions d'émission d'un message INFENT Compte Rendu de Traitement :

- ⇒ Si l'interchange traité (messages INFENT DP) ne contient aucune erreur au niveau des contrôles d'intégrabilité :
- un message INFENT Compte Rendu de Traitement est émis, pour chaque message INFENT DP traité, avec le ou les code(s) acceptation des lots (DEC, TP1, TP2, TP3) signifiant la validité technique du message.
- ⇒ Si l'interchange traité contient un ou plusieurs messages erronés au niveau des contrôles d'intégrabilité :
- un message INFENT Compte Rendu de Traitement est émis, pour chaque message INFENT DP erroné, avec le détail des codes erreurs et le ou les code(s) acceptation/rejet des lots (MSG, DEC, TP1, TP2, TP3) pour chaque message ;
 - un message INFENT Compte Rendu de Traitement est émis, pour chaque message INFENT DP valide, avec le ou les code(s) acceptation des lots (DEC, TP1, TP 2, TP3) signifiant la validité technique du message.

Types de lots faisant l'objet d'un code acceptation ou rejet :

MSG = Message

DEC = Déclaration : **Formulaire(s) d'un flux EDI Paiement (déclaration, bordereau d'acompte, bordereau de liquidation, relevé, ...)**

TP1 = TLR SEPA n°1

TP2 = TLR SEPA n°2

TP3 = TLR SEPA n°3

Nature des rejets mentionnés dans un message INFENT Compte Rendu de Traitement

Un message INFENT Compte Rendu de Traitement peut contenir 1 à n codes erreur. Chaque code erreur est décrit avec son numéro et la mention du code rejet correspondant.

Chaque message INFENT CR restitue également un bilan acceptation ou rejet au niveau de chaque "lot" (MSG, DEC, TP1, TP2, TP3) contenu dans le message INFENT DP.

Le tableau ci-après présente les codes bilan acceptation ou rejet de chaque lot, en fonction des codes rejets présents au niveau des erreurs détectées.

Code rejet au niveau erreur élémentaire	INFENT DP avec formulaire seul			INFENT DP avec formulaire et téléversement				
	N	Oui	N	N	Oui	N	N	N
Code rejet RT	N	Oui	N	N	O ou N	Oui	Oui	N
Code rejet TD	N	O ou N	Oui	N	O ou N	Oui	Oui	N
Code rejet TP	N			N	O ou N	Oui	N	Oui
Code bilan rejet global	VT	RT (1)	TD	VT	RT (1)	TD/TPp ou TD/TP (2)	TD	TPp ou TP (2)
Code bilan lot	INFENT DP avec formulaire seul			INFENT DP avec formulaire et téléversement				
		RFL			RFL			
MSG								
DEC	AFL		RFL	AFL		RFL	RFL	AFL
TP1				AFL(4)		AFL ou RFL (5)	AFL (4)	AFL ou RFL (5)
TP2				AFL(4)		AFL ou RFL (5)	AFL (4)	AFL ou RFL (5)
TP3				AFL(4)		AFL ou RFL (5)	AFL (4)	AFL ou RFL (5)

(1) Ce rejet est qualifié "rejet technique" = rejet global du message INFENT DP, indépendamment de la présence ou non d'un TP.

(2) TPp signifie rejet partiel du TP si au moins un TLR SEPA est valide, TP signifie rejet global du TP si aucun TLR SEPA valide.

(4) Seulement si TPn (n = 1, 2 ou 3) présent dans le message INFENT Déclaration.

(5) AFL ou RFL, si TPn (n = 1, 2 ou 3) présent dans le message INFENT Déclaration. AFL si TPn valide sinon RFL.

VT = Validité technique : le message est globalement accepté (télédéclaration et téléversement, si présent).

Rejet RT = Rejet technique, la télédéclaration et le téléversement (si présent), sont rejetés.

Rejet TD = La partie "déclaration" du message (= télédéclaration) est rejetée.

Rejet TPp = Rejet partiel de la partie "téléversement" du message (au moins un TLR SEPA est invalide et au moins un TLR SEPA a été accepté).

Rejet TP = La partie "téléversement" du message est rejetée.

Rejet TD/TPp = Rejet télédéclaration et rejet partiel téléversement.

Rejet TD/TP = Rejet télédéclaration et rejet téléversement.

Conditions d'émission d'un interchange INFENT Compte Rendu de Traitement :

Un interchange "INFENT Compte Rendu de Traitement (CR)" est émis pour chaque interchange "INFENT DP " reçu.

Tous les messages INFENT CR, relatifs à des messages INFENT DP reçus dans un interchange, sont donc émis dans un même interchange INFENT CR.

L'interchange INFENT CR contient autant de messages INFENT CR que de messages INFENT DP traités au niveau des contrôles d'intégrabilité (c'est-à-dire, autant que de messages INFENT DP reçus moins, le cas échéant, les messages rejetés au niveau des contrôles syntaxiques).

4.4.8.2 Destinataire

L'interchange contenant le ou les messages INFENT Compte Rendu de Traitement est adressé à l'émetteur des flux EDI Paiement (interchange avec INFENT DP) :

- soit le partenaire EDI mandaté ;
- soit le partenaire EDI sous-traitant.

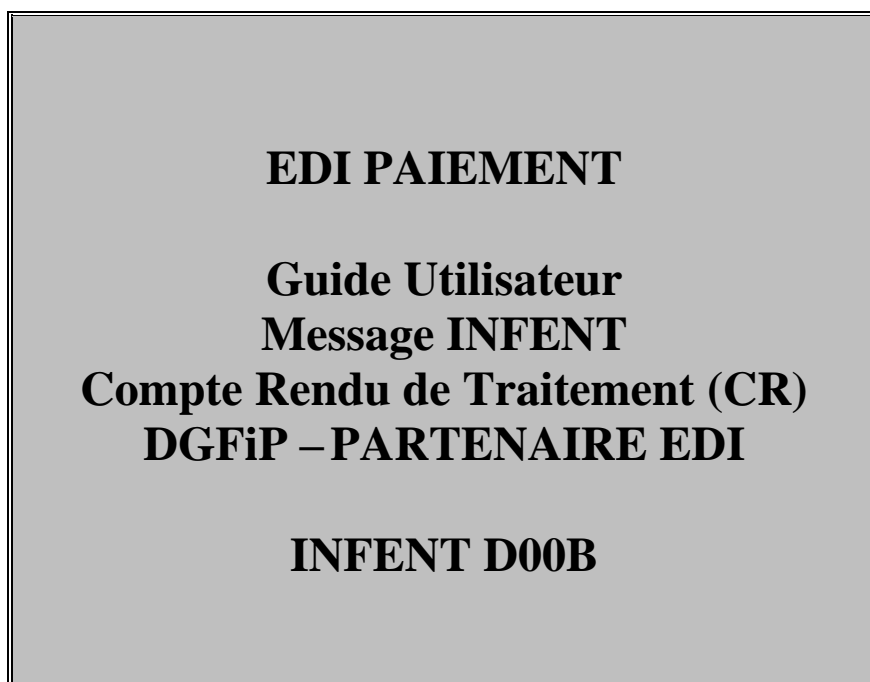
4.4.8.3 Délai d'envoi

L'interchange contenant le ou les messages INFENT Compte Rendu de Traitement est **adressé dans les 2 jours ouvrés pleins au plus**, à compter de la date de réception des INFENT DP (cf. volume 2, chapitre 6, section "Les dates de transmission retenues").

Exemple : si réception de l'interchange INFENT DP le vendredi soir, départ de l'interchange INFENT CR de l'ESI le mardi après midi au plus tard (2 jours ouvrés pleins : lundi et mardi).

4.4.8.4 Mode d'envoi

Les INFENT Compte Rendu de Traitement sont adressés par le même média (CFT, messagerie ATLAS 400) que celui utilisé par le partenaire EDI pour l'envoi des INFENT DP.

4.4.9. Le GUM INFENT Compte rendu de Traitement

Version du document	Date de modification
PR1501	11 septembre 2020

4.4.9.1 - Introduction

4.4.9.1.1 Références du message

Type de message : INFENT

Répertoire de référence : D 00 B

4.4.9.1.2 Fonction du message

INFENT est un message utilisé pour la transmission des informations économiques, financières, fiscales, comptables, juridiques et statistiques, acceptées par les émetteurs et les destinataires des informations, suivant des listes établies d'un commun accord.

4.4.9.1.3 Statut des composants dans les guides utilisateurs de message EDI Paiement.

Conformément au Guide des Guides EDIFRANCE, le statut C (Conditional) des composants de l'UNSM n'est pas retenu car insuffisamment différencié. Les codes suivants, extrait du Guide des Guides, sont utilisés dans les GUMs EDI Paiement :

M = Obligatoire (Mandatory)

R = Exigé (Required)

D = Dépendant (Dependent)

N = Non utilisé (Not used)

Il est précisé que :

Le statut D n'est pas toujours accompagné de la règle de dépendance correspondante.

La présence ou non des éléments (groupe, segment, donnée) composant un message est fonction du régime fiscal du déclarant, du formulaire servi, du contexte d'activité, ... Le très grand nombre de données et de situations ne permet pas d'exprimer toutes les règles.

Le statut M n'est jamais modifié, même au niveau d'une donnée constitutive présente dans une donnée composite de statut N.

4.4.9.2 - Segments de service

Les segments de service sont décrits sur la base de la version 3 Norme EDIFACT ISO 9735.

4.4.9.2.1 Jeu de caractères et caractères séparateurs

Le jeu de caractères utilisé pour produire les interchanges est le jeu de niveau L (ISO 8859-15, alphabet latin n° 9) : les valeurs UNOL et 3 (version 3 de la norme ISO 9735) sont respectivement mentionnées dans les données 0001 et 0002 du segment UNB.

Dans le jeu de caractères de niveau L, tous les caractères de l'alphabet (majuscules et minuscules accentuées) sont autorisés.

4.4.9.2.1.1 Caractères séparateurs

5 caractères ont une signification particulière dans le langage EDIFACT : ils remplissent une fonction de séparateur.

Caractère	Représentation	Utilisation
Apostrophe	'	Terminer le segment.
Signe plus	+	Séparer l'étiquette du segment des données. Séparer les données simples et/ou composites.
Deux points	:	Séparer les données constitutives à l'intérieur d'une donnée composite.
Point d'interrogation	?	Caractère suspensif : Restaure la signification normale des caractères de service ci-dessus. Il précède immédiatement le caractère de service.
Virgule	,	Représenter la marque décimale. NB : La valeur par défaut "." (point) de la marque décimale n'a pas été retenue dans le projet EDI Paiement

La chaîne de caractères de services UNA sera obligatoirement transmise en en-tête des interchanges avec les valeurs suivantes :

UNA:+,?Δ' avec "Δ" = blanc

Important : Les caractères :

+ (ou -) signe plus (ou moins), dans une zone numérique

, marque décimale, dans une zone numérique

? caractère suspensif, dans une zone alphabétique ou alphanumérique

ne doivent jamais être décomptés dans la longueur de la zone.

4.4.9.2.1.2 Marque décimale

Il n'y a pas lieu d'utiliser la marque décimale dans ce type de message.

4.4.9.2.2 Segments de service Interchange

4.4.9.2.2.1 UNB Segment en-tête interchange

Lev 0	UNB EN-TETE INTERCHANGE	St : M	Ré : 1	Oc : 1
<i>Fonction : Segment de service obligatoire servant à débiter, identifier et spécifier un interchange.</i>				

Réf.	Nom	St	Desc.	Observations
S001	IDENTIFIANT DE SYNTAXE	M		
0001	Identifiant de syntaxe	M	a4	UNOL
0002	Numéro de version de syntaxe	M	n1	3
S002	EMETTEUR DE L'INTERCHANGE	M		
0004	Identification de l'émetteur	M	an..35	DGI_EDI_PAYE
0007	<i>Qualifiant de l'identification</i>	N	an..4	
0008	<i>Adresse d'acheminement en retour</i>	N	an..14	
S003	RECEPTEUR DE L'INTERCHANGE	M		
0010	Identification du destinataire	M	an..35	Identifiant_destinataire
0007	Qualifiant de l'identification	R	an..4	146 = FR, DGI
0014	Adresse d'acheminement	R	an..14	Type_support_transfert_alias IXXXXXXXXX = Alias-Tél-retour
S004	DATE ET HEURE DE PREPARATION	M		
0017	Date de préparation	M	n6	AAMMJJ
0019	Heure de préparation	M	n4	HHMM
0020	REFERENCE DE CONTROLE DE L'INTERCHANGE	M	an..14	Numéro_référence_interchange
S005	<i>REFERENCE DESTINATAIRE / MOT DE PASSE</i>	N		
0022	<i>Référence / Mot de passe</i>	M	an..14	
0025	<i>Qualifiant de la référence / mot de passe</i>	N	an2	
0026	<i>REFERENCE APPLICATION</i>	N	an..14	
0029	<i>CODE DE PRIORITE POUR LE TRAITEMENT</i>	N	a1	
0031	<i>DEMANDE D'ACCUSE DE RECEPTION</i>	N	n1	
0032	Identification de l'accord d'interchange	R	an..35	Identifiant de version d'interchange
Palier de Décembre 2020 : palier de livraison des nouveautés en matière de TS				
	Flux TS		DGI-PED-CR-DP1501/TS21	
	Flux RCM		DGI-PED-CR-DP1501/RCM20	
	Flux IS		DGI-PED-CR-DP1501/IS20	
	Flux CVAE		DGI-PED-CR-DP1501/CVA20	
Palier de Février 2021 : palier de livraison des nouveautés en matière de RCM				
	Flux TS		DGI-PED-CR-DP1501/TS21	
	Flux RCM		DGI-PED-CR-DP1501/RCM21	
	Flux IS		DGI-PED-CR-DP1501/IS20	
	Flux CVAE		DGI-PED-CR-DP1501/CVA20	
Palier de Mars 2021 : palier de livraison des nouveautés en matière d'IS				
	Flux TS		DGI-PED-CR-DP1501/TS21	
	Flux RCM		DGI-PED-CR-DP1501/RCM21	
	Flux IS		DGI-PED-CR-DP1501/IS21	

Flux CVAE DGI-PED-CR-DP1501/CVA20

Palier d'Avril 2021 : palier de livraison des nouveautés en matière de CVAE

Flux TS	DGI-PED-CR-DP1501/TS21
Flux RCM	DGI-PED-CR-DP1501/RCM21
Flux IS	DGI-PED-CR-DP1501/IS21
Flux CVAE	DGI-PED-CR-DP1501/CVA21

0035 INDICATEUR DE TEST

D

n1

1 = test d'échange (sinon rien)

Notes explicatives :**Donnée 0001**

UNOL : agence de contrôle (UNO = UN/ECE) suivi du niveau de jeu de caractères (L).

Dans le jeu de caractères de niveau L, tous les caractères de l'alphabet (majuscules et minuscules accentuées) sont autorisés.

Données 0010 et 0007

Le destinataire, qu'il soit partenaire EDI mandaté ou sous-traitant, est toujours identifié son numéro d'agrément DGFIP.

Format et longueur donnée 0010 = n7

Donnée 0014

Indique l'alias de l'émetteur (partenaire EDI mandaté ou sous-traitant), le support ou mode de transmission de l'interchange.

L'alias est exprimé sur 8 caractères (XXXXXXXX), précédé du type ou support du transfert sur 1 caractère « I ».

Données 0017 et 0019

"AAMMJJ" et "HHMM" représentent les formats dans lesquels les données Date de préparation et Heure de préparation doivent être respectivement exprimées.

Donnée 0020

Référence unique attribuée par l'émetteur, identique à celle mentionnée dans le segment UNZ (donnée 0020).

Numéro_référence_interchange (14 c an) = DGI (3 c) + année (1 c) + quantième jour (3 c) + numéro séquentiel (7 c, valeur = 0000001 à 0000999 dans le jour).

Format et longueur donnée 0020 = an14

Donnée 0032

La donnée 0032 de L'UNB INFENT CR permet d'identifier un interchange INFENT CR

DGI-PED-CR-DP1501/suffixe : Identifie un interchange INFENT CR EDI Paiement

DGI-PED : Emetteur DGFIP, destinataire partenaires EDI

CR : Interchange de type INFENT CR

DP : Projet EDI Paiement

15 : Version du GUM INFENT CR EDI Paiement

01 : Révision du GUM INFENT CR EDI Paiement

Suffixe TS : Flux Taxes sur les Salaires

/ : Séparateur

TS : Identifiant du flux

21 : Identifiant à compter du palier de décembre 2020

Suffixe RCM : Flux Revenus Capitaux Mobiliers

/ : Séparateur

RCM : Identifiant du flux

21 : Identifiant à compter du palier de février 2021

Suffixe IS : Flux Impôt sur les Sociétés

/ : Séparateur

IS : Identifiant du flux

21 : Identifiant à compter du palier de mars 2021

Suffixe CVAE : Flux CVAE

/ : Séparateur

CVA : Identifiant du flux

21 : Identifiant à compter du palier d'avril 2021

Donnée 0035

1 = test d'échange si l'interchange reçu (INFENT EDI Paiement avec AUTACK) est un interchange de test (test de syntaxe EDIFACT, test de sécurisation et test d'intégration).

Si l'interchange reçu est un interchange "réel ", alors la donnée 0035 est absente.

4.4.9.2.2 UNZ segment fin d'interchange

Lev 0	UNZ	FIN D'INTERCHANGE	St : M	Ré : 1	Oc : 1
<i>Fonction : Segment de service obligatoire servant à terminer et contrôler l'intégrité d'un interchange.</i>					

Réf.	Nom	St	Desc.	Observations
0036	COMPTEUR DE CONTROLE DE L'INTERCHANGE	M	n..6	Nb_groupe_fonctionnel_interchange
0020	REFERENCE DE CONTROLE DE L'INTERCHANGE	M	an..14	Numéro_référence_interchange

Notes explicatives :**Donnée 0036**

Nb_groupe_fonctionnel_interchange = 1.

Donnée 0020

Référence unique attribuée par l'émetteur, identique à celle mentionnée dans le segment UNB (donnée 0020).

Format et longueur donnée 0020 = an14

4.4.9.2.3 Segments de service Groupe fonctionnel

4.4.9.2.3.1 UNG Segment en-tête de groupe fonctionnel

Lev 0	UNG EN-TETE DE GROUPE FONCTIONNEL	St : R	Ré : 1	Oc : 1
<i>Fonction : Segment de service obligatoire servant à débiter, identifier et spécifier un groupe fonctionnel.</i>				

Réf.	Nom	St	Desc.	Observations
0038	IDENTIFICATION DU GROUPE FONCTIONNEL	M	an..6	INFENT
S006	IDENTIFICATION DE L'EMETTEUR	M		
0040	Identification de l'émetteur	M	an..35	Type_application_émetteur CR1 = INF_DP_SR_IR CR3 = INF_DP_ST_IT
0007	Qualifiant de l'identification	R	an..	4146 = FR, DGI
S007	IDENTIFICATION DU DESTINATAIRE	M		
0044	Identification du destinataire	M	an..35	Type_application_destinataire DP1 = INF_DP_SR_IR DP3 = INF_DP_ST_IT
0007	Qualifiant de l'identification	R	an..4	146 = FR, DGI
S004	DATE ET HEURE DE PREPARATION	M		
0017	Date de préparation	M	n6	AAMMJJ
0019	Heure de préparation	M	n4	HHMM
0048	N° DE REFERNCE DU GROUPE FONCTIONNEL	M	an..14	N°_réf_groupe_fonctionnel (= 1)
0051	agence de contrôle	M	an..2	UN = Messages normalisés des Nations Unies, TRADE/WP.4/CEE/ONU
S008	VERSION DU MESSAGE	M		
0052	Numéro de la version du message	M	an..3	D
0054	Numéro de la révision du message	M	an..3	00B
0057	Code attribué par l'association	R	an..6	Identifiant de version d'interchange PR1501
0058	Mot de passe de l'application	N	an..14	

Notes explicatives :**Donnée 0040**

Indique le type de messages reçus (en mode test ou en mode réel).

Choisir, dans la liste, la valeur correspondante :

CR1 = INF_DP_SR_IR si messages reçus = INFENT EDI Paiement, Sécurisés Réel, Intégration Réel)

CR3 = INF_DP_ST_IT si messages reçus = INFENT EDI Paiement, Sécurisés Test, Intégration Test)

Commentaires :

La valeur CR2 ne doit plus être utilisée.

"Sécurisés" ("Sécurisé Electroniquement") signifie que les messages INFENT EDI Paiement sont "signés" par l'émetteur. L'interchange doit donc être composé de 2 groupes fonctionnels : l'un contenant les messages INFENT EDI Paiement, l'autre le message AUTACK.

Donnée 0044

Indique le type de messages déclaré par l'émetteur (en mode test ou en mode réel).

La valeur mentionnée dans la donnée 0040 du segment UNG (groupe fonctionnel des messages INFENT EDI Paiement reçus) est reportée dans cette zone.

Choisir, dans la liste, la valeur correspondante :

DP1 = INF_DP_SR_IR (Messages INFENT EDI Paiement Sécurisés Réel, Intégration Réel)

DP3 = INF_DP_ST_IT (Messages INFENT EDI Paiement Sécurisés Test, Intégration Test)

Commentaires :

La valeur DT2 ne doit pas être utilisée.

Données 0017 et 0019

"AAMMJJ" et "HHMM" représentent les formats dans lesquels les données Date de préparation et Heure de préparation doivent être respectivement exprimées.

Donnée 0048

Référence attribuée par l'émetteur (DGFIP), identique à celle mentionnée dans le segment UNE (donnée 0048).

Numéro_référence_groupe_fonctionnel = Numéro séquentiel du groupe fonctionnel dans l'interchange.

Numéro_référence_groupe_fonctionnel = 1 pour le groupe fonctionnel contenant les messages INFENT CR.

Donnée 0057

La donnée 0057 de L'UNG, INFENT CR permet d'identifier un groupe fonctionnel INFENT CR

PR1501 : Identifie un groupe fonctionnel, EDI Paiement

PR : Projet EDI Paiement,

15 : Version du Groupe fonctionnel, subset INFENT CR EDI Paiement

01 : Révision du Groupe fonctionnel, subset INFENT CR EDI Paiement

4.4.9.2.3.2 UNE segment fin de groupe fonctionnel

Lev 0	UNE	FIN DE GROUPE FONCTIONNEL	St : R	Ré : 1	Oc : 1
<i>Fonction : Segment de service conditionnel servant à terminer et contrôler l'intégrité d'un groupe fonctionnel.</i>					

Réf.	Nom	St	Desc.	Observations
0060	NOMBRE DE MESSAGES	M	n..6	Nb_message_groupe_fonctionnel
0048	N° de référence dU groupe fonctionnel	M	an..14	N°_réf_groupe_fonctionnel (= 1)

Notes explicatives :**Donnée 0048**

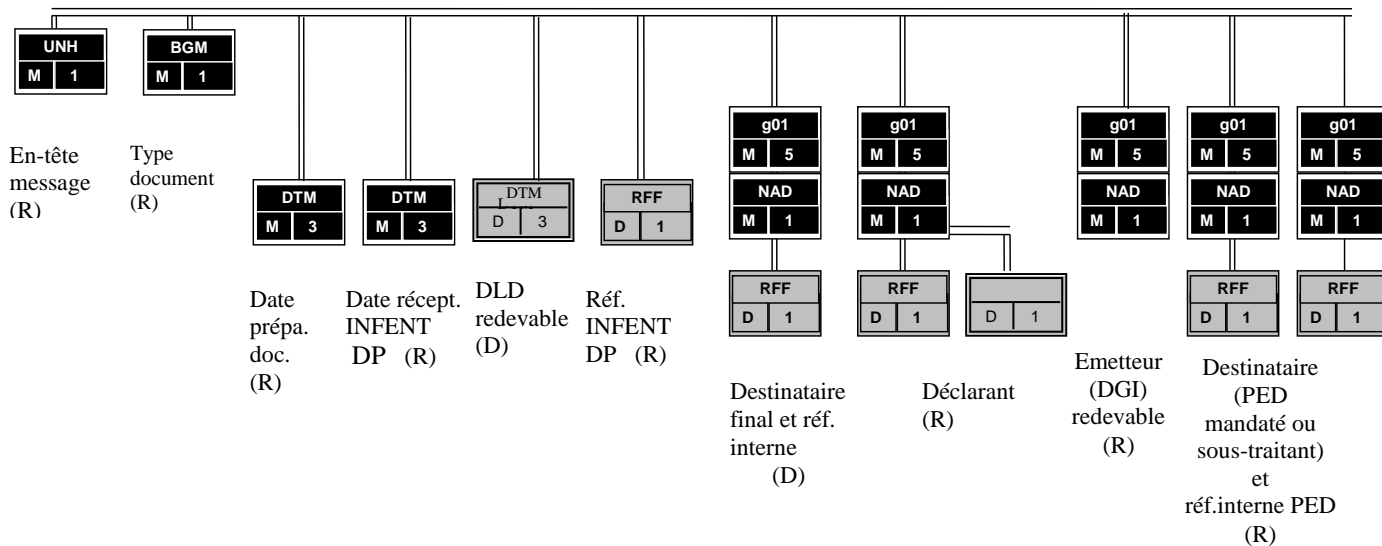
Référence attribuée par l'émetteur, identique à celle mentionnée dans le segment UNG (donnée 0048).

4.4.9.3 Tableau de segments du message EDI Paiement INFENT Compte Rendu de Traitement

Etiquette	Nom	Statut	Répétition
UNH	En-tête de message	M	1
BGM	Début du message	M	1
DTM	Date/heure/période	M	3
RFF	Référence	R	1
	----- Groupe de segments 1 -----	M	5 -----+
NAD	Nom et adresse	M	1
RFF	Référence	D	1 -----+
	----- Groupe de segments 4 -----	M	99999 -----+
SEQ	Séquence	M	1
IND	Indexation	M	1
FTX	Texte libre	D	1
	----- Groupe de segments 7 -----	R	1 -----+
CCI	Identif. de caractéristique ou de classe	M	1
CAV	Valeur de la caractéristique	R	1 -----++
UNT	Fin de message	M	1

4.4.9.4 - Diagramme du message EDI Paiement INFENT Compte Rendu de Traitement

4.4.9.4.1 Section En-tête

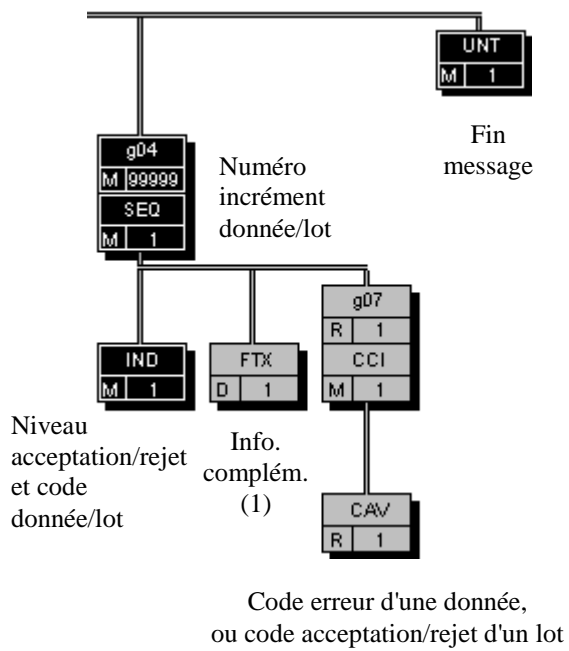


PED : Partenaire EDI

(D) indique que le segment ou groupe de segments est conditionnel (voir règle de gestion dans description correspondante).

(R) indique que le segment ou groupe de segments est obligatoire.

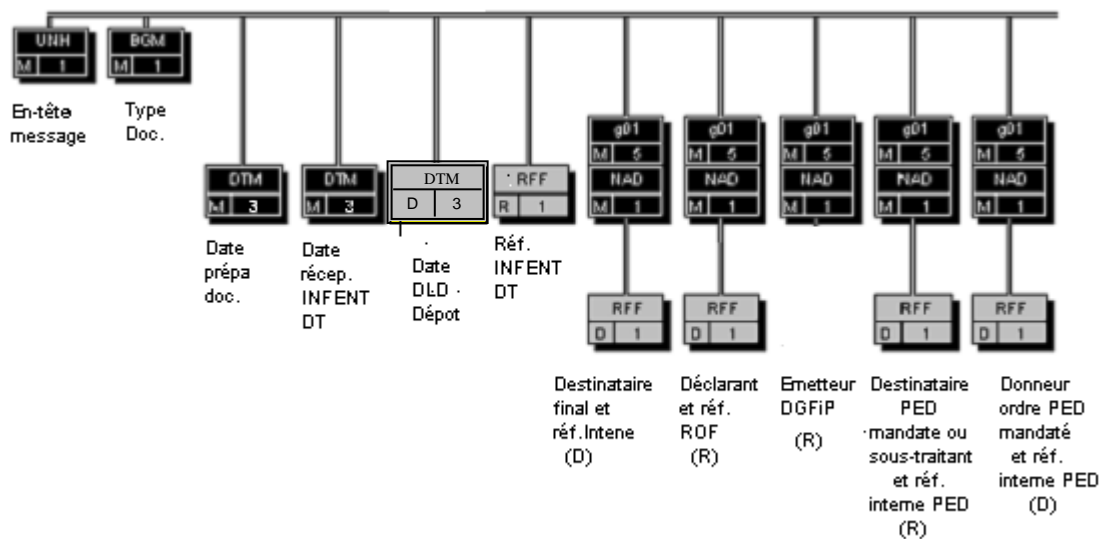
4.4.9.4.2 Sections Détail et Résumé



(1) Ce segment n'est jamais utilisé dans les INFENT CR émis par la DGFIP.

4.4.9.5 Contenu des segments

4.4.9.5.1 Section En-tête



PED : Partenaire EDI

(D) indique que le segment ou groupe de segments est conditionnel (voir règle de gestion dans description correspondante).
 (R) indique que le segment ou groupe de segments est obligatoire.

Niv 0 UNH EN-TETE DE MESSAGE	St : M Ré : 1 Oc : 1
<i>Fonction : Segment de service obligatoire débutant et identifiant un message de façon non ambiguë. Le code du type de message servant de support à la transmission du "Compte Rendu de Traitement" est INFENT.</i>	

Réf.	Nom	St	Desc.	Observations
0062	NUMÉRO DE RÉFÉRENCE DU MESSAGE	M	an..14	Numéro_référence_message
S009	IDENTIFIANT DU MESSAGE	M		
0065	Identifiant du type de message	M	an..6	INFENT = Message 'Informations des Entreprises'
0052	Numéro de la version du type de message	M	an..3	D
0054	Numéro de la révision du message	M	an..3	00B
0051	Agence de contrôle	M	an..2	UN = Messages normalisés des Nations Unies, TRADE/WP.4/CEE/ONU
0057	Code attribué par l'association	R	an..6	Identifiant de version de message PR1501
0068	RÉFÉRENCE COMMUNE D'ACCÈS	D	an..35	Numéro_référence_interchange_reçu
S010	STATUT DU TRANSFERT	N		
0070	Séquence des transferts	M	n..2	
0073	Premier et dernier transferts	N	a1	

Notes explicatives :**Donnée 0062**

Référence attribuée par l'émetteur, identique à celle mentionnée dans le segment UNT (donnée 0062).

Numéro_référence_message (5 c) = Numéro séquentiel du message à l'intérieur du groupe fonctionnel (valeur de 00001 à nnnnn).

Format et longueur donnée 0062 = n5

Donnée 0057

La donnée 0057 de L'UNH, INFENT CR permet d'identifier un message INFENT CR

PR1501 : Identifie un message, EDI Paiement

PR : Projet EDI Paiement

15 : Version du message, subset INFENT CR EDI Paiement

01 : Révision du message, subset INFENT CR EDI Paiement

Donnée 0068

Restitue le n° de référence de l'interchange contenant le message INFENT DP pour lequel ce message INFENT CR est généré.

Numéro de référence de l'interchange = référence attribuée par l'émetteur dans la donnée 0020 du segment UNB de l'interchange INFENT DP

Numéro_référence_interchange (14 c n) = Numéro_partenaire_EDI (7 c n) + année (1 c) + quantième jour (3 c) + numéro séquentiel (3 c, valeur = 001 à 999 dans le jour).

Format et longueur donnée 0020 = n14

Niv 0	BGM DEBUT DU MESSAGE	St : M	Ré : 1	Oc : 1
<i>Fonction : Segment obligatoire servant à indiquer le type du document adressé dans le message.</i>				

Réf.	Nom	St	Desc.	Observations
C002	NOM DU DOCUMENT OU MESSAGE	R		
1001	Nom du document ou message (code)	R	an..3	ICR = Compte Rendu de Traitement
1131	Qlt de la liste des codes	R	an..17	71 = Nature de la transaction
3055	Org. responsable de la liste de codes (code)	R	an..3	211 = EDIFICAS
1000	Nom du document ou message	N	an..35	
C106	IDENTIFICATION DU DOCUMENT OU MESSAGE	N		
1004	Numéro du document ou message	N	an..35	
1056	Version	N	an..9	
1060	Numéro révision	N	an..6	
1225	FONCTION DU MESSAGE (CODE)	N	an..3	
4343	TYPE DE RÉPONSE	N	an..3	

Notes explicatives :

Conditions d'émission d'un message INFENT Compte Rendu de Traitement et d'un interchange INFENT Compte Rendu de Traitement : cf. volume 4, chapitre 4, section "Contrôles de niveau 4 : présentation du message INFENT Compte Rendu de Traitement".

1ère occurrence DTM : DATE DE PREPARATION DU DOCUMENT COMPTE RENDU DE TRAITEMENT

Niv 1	DTM	DATE OU HEURE OU PERIODE	St : M	Ré : 3	Oc : 1
--------------	------------	---------------------------------	---------------	---------------	---------------

Fonction : Segment obligatoire pour indiquer la date de préparation du document INFENT Compte Rendu de Traitement.

Réf.	Nom	St	Desc.	Observations
C507	DATE OU HEURE OU PERIODE	M		
2005	Qlt de la date ou heure ou période	M	an..3	242 = Date de préparation d'un document
2380	Date ou heure ou période	R	an..35	Date_préparation_INFENT_CR
2379	Qlt du format de la date ou heure ou période	R	an..3	102 = SSAAMMJJ

2nde occurrence DTM : DATE DE RECEPTION DU FLUX EDI PAIEMENT

Niv 1	DTM	DATE OU HEURE OU PERIODE	St : M	Ré : 3	Oc : 2
--------------	------------	---------------------------------	---------------	---------------	---------------

Fonction : Segment obligatoire pour indiquer la date et heure de réception du message INFENT EDI Paiement .

Réf.	Nom	St	Desc.	Observations
C507	DATE OU HEURE OU PERIODE	M		
2005	Qlt de la date ou heure ou période	M	an..3	310 = Date/heure de réception
2380	Date ou heure ou période	R	an..35	Date_récept_message_INFENT_DP
2379	Qlt du format de la date ou heure ou période	R	an..3	204 = SSAAMMJJHHMMSS

Notes explicatives :

Date_réception_message_INFENT_DP = Date de réception de l'interchange (y compris horodatage à la seconde) contenant le message INFENT EDI Paiement.

3^{ème} occurrence DTM : DLD Date Limitede Dépot du redevable

Niv 1	DTM	DATE OU HEURE OU PERIODE	St : D	Ré : 3	Oc : 3
--------------	------------	---------------------------------	---------------	---------------	---------------

Fonction : Segment conditionnel pour indiquer le quantième jour limite de dépôt du redevable.

Réf.	Nom	St	Desc.	Observations
C507	DATE OU HEURE OU PERIODE	M		
2005	Qlt de la date ou heure ou période	M	an..3	265 = Date attendue
2380	Date ou heure ou période	R	an..35	DLD
2379	Qlt du format de la date ou heure ou période	R	an..3	102 = SSAAMMJJ

Notes explicatives :

Pour un dépôt EDI Paiement soumis à une Date Limite de Dépôt (DLD), cette dernière sera retourné à l'émetteur.

Niv 1	RFF	REFERENCE	St : R	Ré : 1	Oc : 1
--------------	------------	------------------	---------------	---------------	---------------

Fonction : Segment obligatoire pour indiquer la référence du message INFENT EDI paiement reçu.

Réf.	Nom	St	Desc.	Observations
C506	REFERENCE	M		
1153	Qlt de la référence	M	an..3	ACW = Numéro de référence d'un message antérieur
1154	Numéro de la référence	R	an..70	Référence_document
1156	Numéro de la ligne	N	an..6	
4000	Numéro de version de la référence	R	an..35	N°_séquentiel_trait_intechange_reçu
1060	Numéro de révision	N	an..6	

Notes explicatives :**Donnée 1154**

La référence indiquée est celle mentionnée dans le message INFENT EDI Paiement (donnée 1004 dans segment BGM).
Référence_document = Type message (INFENT) (6 c) + référence attribuée par l'émetteur initial du document.

Donnée 4000

Cette donnée contient le numéro séquentiel de traitement attribué par l'ESI à l'interchange reçu (fichier contenant le message INFENT DP objet de ce compte rendu).

Ce numéro d'ordre de traitement est destiné à renseigner le partenaire EDI sur la séquence des traitements des interchanges qu'il a émis.

Format et longueur donnée 4000 = n9

1^{ère} occurrence Groupe 1 : DESTINATAIRE FINAL DU MESSAGE INFENT CR

G1	NAD-RFF	D	5	1
-----------	----------------	----------	----------	----------

Niv 1	GROUPE 01	St : D	Ré : 5	Oc : 1
<i>Fonction : Groupe de segments conditionnel servant à décrire le destinataire final du message INFENT CR (= émetteur initial, en amont du partenaire EDI, du message INFENT DP), et à indiquer, éventuellement, le numéro de référence interne du message DP.</i>				

Niv 1	NAD NOM ET ADRESSE	St : M	Ré : 1	Oc : 1
<i>Fonction : Segment obligatoire servant à identifier le destinataire final du message INFENT CR. Dans ce message, il sera toujours décrit avec son identifiant, sa qualité, son nom et son adresse en clair.</i>				

Réf.	Nom	St	Desc.	Observations
3035	QLT DE L'INTERVENANT	M	an..3	HP = Destinataire final du message
C082	INFO. DETAILLEES SUR L'IDENTIF. DE L'INTERV.	R		
3039	Identification de l'intervenant	M	an..35	Numéro_destinataire_final
1131	Qlt de la liste des codes	R	an..17	100 = Identification détaillée d'un intervenant
3055	Org. responsable de la liste de codes (code)	R	an..3	107 = FR, INSEE Institut National de la Statistique et des Etudes Economiques
C058	NOM ET ADRESSE	N		
3124	Ligne du nom et de l'adresse	M	an..35	
3124	Ligne du nom et de l'adresse	N	an..35	
3124	Ligne du nom et de l'adresse	N	an..35	
3124	Ligne du nom et de l'adresse	N	an..35	
3124	Ligne du nom et de l'adresse	N	an..35	
C080	NOM DE L'INTERVENANT	R		
3036	Nom de l'intervenant	M	an..35	Qualité_destinataire_final
3036	Nom de l'intervenant	R	an..35	Désignation_destinataire_final
3036	Nom de l'intervenant	D	an..35	Désignation_suite destinataire_final
3036	Nom de l'intervenant	N	an..35	
3036	Nom de l'intervenant	N	an..35	
3045	Format du nom de l'intervenant (code)	R	an..3	3 = Format du nom
C059	RUE	R		
3042	Rue et numéro ou boîte postale	M	an..35	Numéro_type_nom_voie_dest_final
3042	Rue et numéro ou boîte postale	D	an..35	Complément_adresse_dest_final
3042	Rue et numéro ou boîte postale	D	an..35	Lieu_dit_hameau_destinataire_final
3042	Rue et numéro ou boîte postale	N	an..35	
3164	NOM DE LA VILLE	R	an..35	Ville_destinataire_final

C819	INFO. DETAILLEES SUR UNE DIV. TERRIT. D'UN PAYS	N		
3229	Identification de la division territoriale	N	an..9	
1131	Qlt de la liste des codes	N	an..17	
3055	Org. responsable de la liste de codes (code)	N	an..3	
3228	Division territoriale du pays	N	an..35	
3251	CODE POSTAL	R	an..17	Code_postal_destinataire_final
3207	PAYS (CODE)	D	an..3	Code_pays_destinataire_final

Notes explicatives :

Les données restituées dans ce segment sont identiques à celles reçues dans le segment NAD occurrence "Emetteur initial" du message INFENT DP correspondant.

Donnée 3039 : numéro SIRET (14 c an) du destinataire final
Format et longueur donnée 3039 = an14

Donnée C080**1^{ère} occurrence 3036**

Qualité = Cabinet expertise comptable, entreprise,

Donnée C059

3 occurrences de la donnée 3042 (Rue)

La 1^{ère} : N° voie (4 c) + (B ou T ou Q ou Δ ("blanc")) (1 c) + type et nom voie (30 c maximum)

La 2^{de} : Complément adresse

La 3^{ème} : Lieu-dit, hameau

NB : Si l'adresse ne comporte pas de numéro et nom voie, la valeur "0000" sera portée dans la zone "N° voie", soit dans les 4^{èmes} positions de la 1^{ère} occurrence de 3042.

Ainsi la 1^{ère} occurrence de 3042 (obligatoire) est servie et les contrôles formels ne généreront pas de rejet.

Donnée 3207 : code pays ISO 3166 (2 c), à renseigner si différent de FR (France). Voir liste des codes pays dans volume 3.

G1	NAD-RFF	D	5	1
-----------	----------------	---	---	----------

Niv 2	RFF	REFERENCE	St : D	Ré : 1	Oc : 1
<i>Fonction : Segment conditionnel pour indiquer le numéro de référence interne du message INFENT DP chez le destinataire final.</i>					

Réf.	Nom	St	Desc.	Observations
C506	REFERENCE	M		
1153	Qlt de la référence	M	an..3	ACD = Numéro complémentaire de référence
1154	Numéro de la référence	R	an..70	N°_référence_interne_dest_final
1156	Numéro de la ligne	N	an..6	
4000	Numéro de version de la référence	N	an..35	
1060	Numéro de révision	N	an..6	

Notes explicatives :

Les données restituées dans ce segment sont identiques à celles reçues dans le segment RFF, occurrence "Emetteur initial" du message INFENT DP correspondant.

2nde occurrence Groupe 1 : LE REDEVABLE

G1	NAD	R	5	2
-----------	------------	----------	----------	----------

Niv 1	GROUPE 01	St : R	Ré : 5	Oc : 2
<i>Fonction : Groupe de segments obligatoire servant à décrire le redevable et à indiquer la référence de l'obligation fiscale.</i>				

Niv 1	NAD	NOM ET ADRESSE	St : M	Ré : 1	Oc : 1
<i>Fonction : Segment obligatoire servant à identifier le redevable. Dans ce message, le redevable sera toujours décrit avec son numéro SIRET SIREN, son nom et de son adresse en clair.</i>					

Réf.	Nom	St	Desc.	Observations
3035	QLT DE L'INTERVENANT	M	an..3	DT = Déclarant
C082	INFO. DETAILLEES SUR L'IDENTIF. DE L'INTERV.	R		
3039	Identification de l'intervenant	M	an..35	Identifiant_redevable
1131	Qlt de la liste des codes	R	an..17	100 = Identification détaillée d'un intervenant
3055	Org. responsable de la liste de codes (code) Statistique	R	an..3	107 = FR, INSEE Institut National de la et des Etudes Economiques
C058	NOM ET ADRESSE	N		
3124	Ligne du nom et de l'adresse	M	an..35	
3124	Ligne du nom et de l'adresse	N	an..35	
3124	Ligne du nom et de l'adresse	N	an..35	
3124	Ligne du nom et de l'adresse	N	an..35	
3124	Ligne du nom et de l'adresse	N	an..35	
C080	NOM DE L'INTERVENANT	R		
3036	Nom de l'intervenant	M	an..35	Titre_redevable
3036	Nom de l'intervenant	D	an..35	Désignation_redevable
3036	Nom de l'intervenant	N	an..35	
3036	Nom de l'intervenant	N	an..35	
3036	Nom de l'intervenant	N	an..35	
3045	Format du nom de l'intervenant (code)	N	an..3	
C059	RUE	R		
3042	Rue et numéro ou boîte postale	M	an..35	N°_type_nom_voie_redevable
3042	Rue et numéro ou boîte postale	D	an..35	Complt_adresse_redevable
3042	Rue et numéro ou boîte postale	D	an..35	Lieu_dit_hameau_redevable
3042	Rue et numéro ou boîte postale	N	an..35	
3164	NOM DE LA VILLE	R	an..35	Ville_redevable

C819	INFO. DETAILLEES SUR UNE DIV. TERRIT. D'UN PAYS	N		
3229	Identification de la division territoriale	N	an..9	
1131	Qlt de la liste des codes	N	an..17	
3055	Org. responsable de la liste de codes (code)	N	an..3	
3228	Division territoriale du pays	N	an..35	
3251	CODE POSTAL	R	an..17	Code_postal_redevable
3207	PAYS (CODE)	N	an..3	

Notes explicatives :

Les données "nom et adresse en clair" restituées dans ce segment ne sont pas celles reçues dans le groupe 5 (segment NAD) du message INFENT DP correspondant, mais celles gérées dans les bases de l'application des téléprocédures Edi Paiement.

Donnée 3039 :Pour les dépôts RCM, IS, CVAE et TS :

Numéro SIREN (9 c n) du redevable

Format et longueur donnée 3039 = n9 ou an9

Si le message INFENT DP ne contient pas de SIREN, il ne fera plus l'objet d'un rejet syntaxique, mais d'un rejet d'intégration (anomalie 004 : Identification redevable absente).

Toutefois, le GUM INFENT CR EDI Paiement précise que la donnée matérialisant le SIREN du déclarant dans le compte rendu de traitement est syntaxiquement obligatoire. Or, l'absence de cette information a pour conséquence la transmission d'un NAD incorrect (donnée C082 ne comportant pas de donnée 3039, soit «+:100:107+»)

Dans le cas où le numéro SIREN du déclarant est absent du fichier déclaratif, la donnée correspondante du fichier INFENT CR (donnée 3039 de la C082) aura une valeur par défaut définie infra :

Pour les dépôts RCM, IS, CVAE et TS:

A compter du palier TS(8 décembre 2016), il n'est plus permis de télédéclarer le numéro SIRET, seul de numéro SIREN est autorisé et obligatoire. La transmission d'un SIRET dans le P-IDENTIF d'un dépôt TS aura pour conséquence le rejet syntaxique du message.

999999998 (soit 09 caractères alphanumériques, correspondant aux caractéristiques de la 3039 prévues par le traducteur

La donnée C082 transmise sera donc la suivante :

«+999999998:100:107+» pour les dépôts RCM, IS, CVAE et TS.

Par ailleurs, le numéro Siren n'ayant pas été transmis dans le fichier déclaratif, l'identification avec le siren ne peut être réalisée.

Les données C080, C059, 3164 et 3251 de l'INFENT-CR ont le statut de requested, elles doivent être transmises dans l'INFENT-CR.

Les valeurs de ces données ne peuvent être restituées si le numéro SIREN n'a pas été transmis.

Les valeurs suivantes seront donc retournées :

La donnée C080 (nom ou domination du déclaration) transmise sera la suivante : «+INCONNU+» ;

la donnée C059 (rue) transmise sera la suivante : «+INCONNU+» ;

la donnée 3164 (ville) transmise sera la suivante : «+INCONNU+» ;

la donnée 3251 (code postal) transmise sera la suivante : «+INCONNU+»

Donnée C059

3 occurrences de la donnée 3042 (Rue)

La 1ère : N° voie (4 c) + (B ou T ou Q ou Δ ("blanc")) (1 c) + type et nom voie (30 c maximum)

La 2nde : Complément adresse

La 3ème : Lieu-dit, hameau

NB : Si l'adresse ne comporte pas de numéro et nom voie, la valeur "0000" sera portée dans la zone "N° voie", soit dans les 4^{èmes} positions de la 1^{ère} occurrence de 3042.

Ainsi la 1^{ère} occurrence de 3042 (obligatoire) est servie et les contrôles formels ne généreront pas de rejet.

Niv 2	RFF	REFERENCE	St : R	Ré : 1	Oc 1
<i>Fonction : Segment conditionnel servant à indiquer la référence de l'obligation fiscale du redevable.</i>					

Réf.	Nom	St	Desc.	Observations
C506	REFERENCE	M		
1153	Qlt de la référence	M	an..3	ACD = Numéro de référence supplémentaire
1154	Numéro de la référence	R	an..70	Référence_Obligation_Fiscale_redevable
1156	Numéro de la ligne	N	an..6	
4000	Numéro de version de la référence	N	an..35	
1060	Numéro de révision	N	an..6	

Notes explicatives :**Donnée 1154****Référence_Obligation_Fiscale_redevable,**

Structure de la ROF :

- Le code de l'Obligation Fiscale (exemple CVAE, IS, ISGROUPE,, TS, RCM, ...)
- Numéro incrémental de 1 à 99999

En général, la ROF qui est retourné dans l'INFENT CR, est la ROF préalablement transmise par le Partenaire EDI dans le formulaire P-IDENTIF de l'INFENT DP.

Toutefois, le GUM INFENT CR EDI Paiement précise que la donnée matérialisant la ROF du déclarant dans le compte rendu de traitement est syntaxiquement obligatoire.

Or l'absence d'une ROF dans le dépôt initial (INFENT-DP), ou bien l'absence du SIREN ou encore l'absence d'une obligation fiscale valide dans les référentiels nationaux de la DGFIP, ne permet pas de respecter cette règle syntaxique.

Dans ce contexte, la donnée correspondante du message INFENT CR (donnée 1154 de la C506) prend une valeur par défaut définie infra :

La donnée C506 :1154 transmise sera donc la suivante : «+INCONNU».

3^{ème} occurrence Groupe 1 : L'EMETTEUR (DGFIP)

G1	NAD-RFF	R	5	3
-----------	----------------	----------	----------	----------

Niv 1	GROUPE 01	St : R	Ré : 5	Oc 3
--------------	------------------	---------------	---------------	-------------

Fonction : Groupe de segments obligatoire servant à décrire l'émetteur (DGFIP) du message INFENT CR et à indiquer la référence DGFIP du redevable (numéro FRP du redevable).

Niv 1	NAD NOM ET ADRESSE	St : M	Ré : 1	Oc 1
--------------	---------------------------	---------------	---------------	-------------

*Fonction : Segment obligatoire pour identifier l'émetteur du message INFENT CR.
Dans ce message, l'émetteur sera identifié par sa désignation "DGI_EDI_PAYE".*

Réf.	Nom	St	Desc.	Observations
3035	QLT DE L'INTERVENANT	M	an..3	MS = Emetteur/expéditeur d'un document/message
C082	INFO. DETAILLEES SUR L'IDENTIF. DE L'INTERV.	N		
3039	Identification de l'intervenant	M	an..35	
1131	Qlt de la liste des codes	N	an..17	
3055	Org. responsable de la liste de codes (code)	N	an..3	
C058	NOM ET ADRESSE	N		
3124	Ligne du nom et de l'adresse	M	an..35	
3124	Ligne du nom et de l'adresse	N	an..35	
3124	Ligne du nom et de l'adresse	N	an..35	
3124	Ligne du nom et de l'adresse	N	an..35	
3124	Ligne du nom et de l'adresse	N	an..35	
C080	NOM DE L'INTERVENANT	R		
3036	Nom de l'intervenant	M	an..35	DGI_EDI_PAYE
3036	Nom de l'intervenant	N	an..35	
3036	Nom de l'intervenant	N	an..35	
3036	Nom de l'intervenant	N	an..35	
3036	Nom de l'intervenant	N	an..35	
3045	Format du nom de l'intervenant (code)	N	an..3	
C059	RUE	N		
3042	Rue et numéro ou boîte postale	M	an..35	
3042	Rue et numéro ou boîte postale	N	an..35	
3042	Rue et numéro ou boîte postale	N	an..35	
3042	Rue et numéro ou boîte postale	N	an..35	
3164	NOM DE LA VILLE	N	an..35	
C819	INFO. DETAILLEES SUR UNE DIV. TERRIT. D'UN PAYS	N		
3229	Identification de la division territoriale	N	an..9	
1131	Qlt de la liste des codes	N	an..17	
3055	Org. responsable de la liste de codes (code)	N	an..3	
3228	Division territoriale du pays	N	an..35	
3251	CODE POSTAL	N	an..17	
3207	PAYS (CODE)	N	an..3	

4^{ème} occurrence Groupe 1 : LE DESTINATAIRE (PARTENAIRE EDI MANDATE OU SOUS-TRAITANT)

G1	NAD-RFF	R	5	4
-----------	----------------	----------	----------	----------

Niv 1	GROUPE 01	St : R	Ré : 5	Oc : 4
<i>Fonction : Groupe de segments obligatoire servant à décrire le destinataire (partenaire EDI mandaté ou sous-traitant) du message INFENT CR. Si le destinataire est le partenaire EDI mandaté, le numéro de référence interne du message INFENT DP pourra être mentionné.</i>				

Niv 1	NAD NOM ET ADRESSE	St : M	Ré : 1	Oc : 1
<i>Fonction : Segment obligatoire servant à identifier le destinataire (partenaire EDI mandaté ou sous-traitant) du message INFENT CR. Dans ce message, le destinataire sera toujours identifié par son numéro d'agrément, son nom et son adresse en clair.</i>				

Réf.	Nom	St	Desc.	Observations
3035	QLT DE L'INTERVENANT	M	an..3	MR = Récepteur d'un message
C082	INFO. DETAILLEES SUR L'IDENTIF. DE L'INTERV.	R		
3039	Identification de l'intervenant	M	an..35	Numéro_destinataire
1131	Qlt de la liste des codes	R	an..17	100 = Identification détaillée d'un intervenant
3055	Org. responsable de la liste de codes (code)	R	an..3	268 = Direction Générale des Impôts
C058	NOM ET ADRESSE	N		
3124	Ligne du nom et de l'adresse	M	an..35	
3124	Ligne du nom et de l'adresse	N	an..35	
3124	Ligne du nom et de l'adresse	N	an..35	
3124	Ligne du nom et de l'adresse	N	an..35	
3124	Ligne du nom et de l'adresse	N	an..35	
C080	NOM DE L'INTERVENANT	D		
3036	Nom de l'intervenant	M	an..35	Désignation_destinataire
3036	Nom de l'intervenant	D	an..35	Désignation_suite_destinataire
3036	Nom de l'intervenant	N	an..35	
3036	Nom de l'intervenant	N	an..35	
3036	Nom de l'intervenant	N	an..35	
3045	Format du nom de l'intervenant (code)	N	an..3	
C059	RUE	D		
3042	Rue et numéro ou boîte postale	M	an..35	Numéro_type_nom_voie_destinataire
3042	Rue et numéro ou boîte postale	D	an..35	Complément_distribution_destinataire
3042	Rue et numéro ou boîte postale	D	an..35	Lieu_dit_hameau_destinataire
3042	Rue et numéro ou boîte postale	N	an..35	
3164	NOM DE LA VILLE	D	an..35	Ville_destinataire

C819	INFO. DETAILLEES SUR UNE DIV. TERRIT. D'UN PAYS	N		
3229	Identification de la division territoriale	N	an..9	
1131	Qlt de la liste des codes	N	an..17	
3055	Org. responsable de la liste de codes (code)	N	an..3	
3228	Division territoriale du pays	N	an..35	
3251	CODE POSTAL	D	an..17	Code_postal_destinataire
3207	PAYS (CODE)	D	an..3	Code_pays_destinataire

Notes explicatives :

Destinataire = partenaire EDI mandaté ou sous-traitant. Si présence d'un sous-traitant, alors le partenaire EDI mandaté est décrit en tant que donneur d'ordre.

Les données "nom et adresse en clair" restituées dans ce segment ne sont pas celles reçues dans le segment NAD occurrence "Emetteur" du message INFENT DP correspondant, mais celles gérées dans les bases de l'application des téléprocédures EDI Paiement.

Données 3039 et 3055

Le destinataire, qu'il soit partenaire EDI mandaté ou sous-traitant est toujours identifié par son numéro d'agrément DGFIP.
Format et longueur donnée 3039 = n7

Donnée C059

3 occurrences de la donnée 3042 (Rue)

La 1ère : N° voie (4 c) + (B ou T ou Q ou Δ ("blanc")) (1 c) + type et nom voie (30 c maximum)

La 2nde : Complément distribution

La 3ème : Lieu-dit, hameau

NB : Si l'adresse ne comporte pas de numéro et nom voie, la valeur "0000" sera portée dans la zone "N° voie", soit dans les 4^{èmes} positions de la 1^{ère} occurrence de 3042.

Ainsi la 1^{ère} occurrence de 3042 (obligatoire) est servie et les contrôles formels ne généreront pas de rejet.

Donnée 3207 : code pays ISO 3166 (2 c), à renseigner si différent de FR (France). Voir liste des codes pays dans volume 3.

G1	NAD-RFF	R	5	4
-----------	----------------	---	---	---

Niv 2	RFF	REFERENCE	St : D	Ré : 1	Oc : 1
<i>Fonction : Segment conditionnel pour indiquer le numéro de référence interne du message INFENT DP auprès du partenaire EDI mandaté.</i>					

Réf.	Nom	St	Desc.	Observations
C506	REFERENCE	M		
1153	Qlt de la référence	M	an..3	CU = Numéro de référence de l'expéditeur
1154	Numéro de la référence	R	an..70	N°_référence_interne_part_EDI
1156	Numéro de la ligne	N	an..6	
4000	Numéro de version de la référence	N	an..35	
1060	Numéro de révision	N	an..6	

Notes explicatives :

Numéro de la référence = Numéro de référence interne du partenaire EDI mandaté. Cette référence est facultative.

Segment présent dans cette occurrence de NAD si le destinataire est le partenaire EDI mandaté, sinon ce segment sera présent dans l'occurrence NAD "donneur d'ordre".

5^{ème} occurrence Groupe 1 : LE DONNEUR D'ORDRE (PARTENAIRE EDI MANDATE)

G1	NAD-RFF	D	5	5
-----------	----------------	----------	----------	----------

Niv 1	GROUPE 01	St : D	Ré : 5	Oc : 5
<i>Fonction : Groupe de segments conditionnel servant à décrire le donneur d'ordre (partenaire EDI mandaté), et à indiquer, éventuellement, le numéro de référence interne pour le message INFENT DP.</i>				

Niv 1	NAD NOM ET ADRESSE	St : M	Ré : 1	Oc : 1
<i>Fonction : Segment obligatoire servant à identifier le donneur d'ordre (partenaire EDI mandaté). Dans ce message, le donneur d'ordre sera toujours décrit avec son numéro d'agrément, son nom et son adresse en clair.</i>				

Réf.	Nom	St	Desc.	Observations
3035	QLT DE L'INTERVENANT	M	an..3	PO = Intervenant donneur d'ordre
C082	INFO. DETAILLEES SUR L'IDENTIF. DE L'INTERV.	R		
3039	Identification de l'intervenant	M	an..35	Numéro_partenaire_EDI
1131	Qlt de la liste des codes	R	an..17	100 = Identification détaillée d'un intervenant
3055	Org. responsable de la liste de codes (code)	R	an..3	268 = Direction Générale des Impôts
C058	NOM ET ADRESSE	N		
3124	Ligne du nom et de l'adresse	M	an..35	
3124	Ligne du nom et de l'adresse	N	an..35	
3124	Ligne du nom et de l'adresse	N	an..35	
3124	Ligne du nom et de l'adresse	N	an..35	
3124	Ligne du nom et de l'adresse	N	an..35	
C080	NOM DE L'INTERVENANT	D		
3036	Nom de l'intervenant	M	an..35	Désignation_partenaire_EDI
3036	Nom de l'intervenant	D	an..35	Désignation_suite_part_EDID
3036	Nom de l'intervenant	N	an..35	
3036	Nom de l'intervenant	N	an..35	
3036	Nom de l'intervenant	N	an..35	
3045	Format du nom de l'intervenant (code)	N	an..3	
C059	RUE	D		
3042	Rue et numéro ou boîte postale	M	an..35	Num_type_nom_voie_part_EDID
3042	Rue et numéro ou boîte postale	D	an..35	Compl_distribution_part_EDID
3042	Rue et numéro ou boîte postale	D	an..35	Lieu_dit_hameau_part_EDID
3042	Rue et numéro ou boîte postale	N	an..35	
3164	NOM DE LA VILLE	D	an..35	Ville_part_EDID

C819	INFO. DETAILLEES SUR UNE DIV. TERRIT. D'UN PAYS	N		
3229	Identification de la division territoriale	N	an..9	
1131	Qlt de la liste des codes	N	an..17	
3055	Org. responsable de la liste de codes (code)	N	an..3	
3228	Division territoriale du pays	N	an..35	
3251	CODE POSTAL	D	an..17	Code_postal_part EDI
3207	PAYS (CODE)	D	an..3	Code_pays_part EDI

Notes explicatives :

Segment obligatoire, si un partenaire EDI sous-traitant est chargé de l'émission des flux EDI Paiement (messages INFENT DP).

Les données "nom et adresse en clair" restituées dans ce segment ne sont pas celles reçues dans le segment NAD occurrence "Donneur d'ordre" du message INFENT DP correspondant, mais celles gérées dans les bases de l'application des téléprocédures EDI Paiement.

Donnée 3039 : Numéro partenaire EDI mandaté (7 c n) attribué par DGFIP.

Format et longueur donnée 3039 = n7

Donnée C059

3 occurrences de la donnée 3042 (Rue)

La 1ère : N° voie (4 c) + (B ou T ou Q ou Δ ("blanc")) (1 c) + type et nom voie (30 c maximum)

La 2nde : Complément distribution

La 3ème : Lieu-dit, hameau

NB : Si l'adresse ne comporte pas de numéro et nom voie, la valeur "0000" sera portée dans la zone "N° voie", soit dans les 4^{èmes} positions de la 1^{ère} occurrence de 3042.

Ainsi la 1^{ère} occurrence de 3042 (obligatoire) est servie et les contrôles formels ne généreront pas de rejet.

Donnée 3207 : code pays ISO 3166 (2 c), à renseigner si différent de FR (France). Voir liste des codes pays dans volume 3.

G1	NAD-RFF	D	5	5
-----------	----------------	---	---	---

Niv 2	RFF	REFERENCE	St : D	Ré : 1	Oc : 1
<i>Fonction : Segment conditionnel pour indiquer le numéro de référence interne du message INFENT DP auprès du partenaire EDI mandaté.</i>					

Réf.	Nom	St	Desc.	Observations
C506	REFERENCE	M		
1153	Qlt de la référence	M	an..3	CU = Numéro de référence de l'expéditeur
1154	Numéro de la référence	R	an..70	N°_référence_interne_part_EDI
1156	Numéro de la ligne	N	an..6	
4000	Numéro de version de la référence	N	an..35	
1060	Numéro de révision	N	an..6	

Notes explicatives :

Numéro de la référence = Numéro de référence interne du partenaire EDI mandaté. Cette référence est facultative.

Segment présent dans cette occurrence de NAD, si le destinataire est un partenaire EDI sous-traitant.

4.4.9.5.2 Sections Détail et Résumé

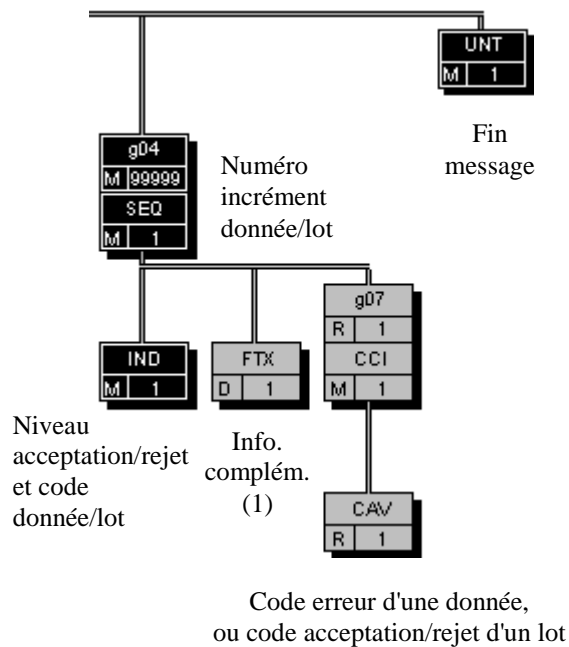
G4	SEQ-IND-G7	M	99999
-----------	------------	----------	--------------

Niv 1	GROUPE 04	St : M	Ré : 99999	Oc : 1
<i>Fonction : Groupe de segments obligatoire détaillant les informations à transmettre au destinataire.</i>				

Notes explicatives :

Groupe de segments obligatoire.

L'ordre de présentation des occurrences dans le groupe 4 est libre et non significatif.



(1) Ce segment n'est jamais utilisé dans les INFENT CR émis par la DGFIP.

G4	SEQ-IND-FTX-G7	M	99999
-----------	-----------------------	---	-------

Niv 1	SEQ	INFORMATIONS DETAILLEES SUR L'ECHELONNEMENT	St : M	Ré : 1	Oc : 1
<i>Fonction : Segment obligatoire spécifiant le numéro d'incrément de la donnée ou du lot.</i>					

Réf.	Nom	St	Desc.	Observations
1229	Demande d'action ou de notification (code)	N	an..3	
C286	INFORMATIONS SUR LA SEQUENCE	R		
1050	Numéro séquentiel	M	an..10	Numéro_incrément_donnée
1159	Origine du numéro séquentiel (code)	N	an..3	
1131	Qlt de la liste des codes	N	an..17	
3055	Org. responsable de la liste de codes (code)	N	an..3	

Notes explicatives :**Donnée 1050**

L'incrémentation s'effectue par pas de 1.

G4	SEQ-IND-FTX-G7	M	99999
-----------	----------------	---	-------

Niv 2	IND	INFORMATIONS DETAILLEES SUR L'INDEX	St : M	Ré : 1	Oc 1
<i>Fonction : Segment obligatoire contenant le niveau d'acceptation ou rejet, et le code de la donnée ou du lot correspondant.</i>					

Réf.	Nom	St	Desc.	Observations
C545	IDENTIFICATION DE L'INDEX	R		
5013	Qlt de l'index	M	an..3	2 = Groupe
5027	Type de l'index (code)	R	an..17	Niveau_acceptation/rejet
1131	Qlt de la liste des codes	R	an..17	LAR= Liste des niveaux d'acceptation ou rejet
3055	Org. responsable de la liste de codes (code)	R	an..3	211 = EDIFICAS
C546	VALEUR DE L'INDEX	R		
5030	Valeur de l'index	M	an..35	Code_donnée
5039	Représentation de la valeur de l'index (code)	N	an..3	

Notes explicatives :**Donnée 5027**

Règles de gestion selon le niveau d'acceptation ou rejet

- **Rejet donnée élémentaire**
IND/5027 = RDE (rejet données élémentaires)
- **Acceptation fonctionnelle d'un groupe d'informations (= Lot)**
IND/5027 = AFL (acceptation fonctionnelle d'un lot)
- **Rejet fonctionnel d'un groupe d'informations (= Lot)**
IND/5027 = RFL (rejet fonctionnel d'un lot)
- **Alerte fonctionnelle d'un groupe d'informations (= Lot)**
IND/5027 = ALT (alerte fonctionnelle d'un lot)

Donnée 5030

Règles de gestion du code de l'information selon le type d'acceptation ou rejet

Erreur sans mention d'un formulaire ni d'une zone*Exemple* : code erreur = 159 = Obligation fiscale non valide pour la période déclarée

Code_donnée (3 c) = EEG (Erreur élémentaire globale)

Erreur avec mention du formulaire et de la zone concernés*Exemple* : code erreur = 015 = Code CC inconnu dans FFFFFFFF

Code_donnée (22 c) = FFFFFFFFMMIIIIIDDDCC

NB : le code segment SSS n'est pas restitué**Alerte sur message sans mention du formulaire et de la zone concernés***Exemple* : code erreur = 900 = Référence obligation fiscale déclarée inconnue

Code_donnée = MSG (message)

Lots donnant lieu à acceptation ou rejet

Code_donnée = MSG (message) ou DEC (déclaration) ou TP1 ou TP 2 ou TP3

Tableau récapitulatif donnée 5027 et donnée 5030

Niveau_acceptation/rejet (IND/5027)	RDE	AFL	RFL	ALT
Code_donnée (IND/5030)	EEG ou FFFFFFFF ou FFFFFFFFMMIIIIIDDDCC	DEC ou TP1 ou TP 2 ou TP3	MSG ou DEC ou TP1 ou TP 2 ou TP3	MSG

G4	SEQ-IND-FTX-G7	M	99999
-----------	----------------	---	-------

Niv 2	FTX	TEXTE EN FORMAT LIBRE	St : D	Ré : 1	Oc : 1
<i>Fonction : Segment conditionnel contenant un complément d'informations en format texte pour la donnée identifiée dans le segment IND.</i>					

Réf.	Nom	St	Desc.	Observations
4451	QLT DE L'OBJET DU TEXTE	M	an..3	ZZZ = Défini mutuellement
4453	FONCTION DU TEXTE (CODE)	N	an..3	
C107	REFERENCE A UN TEXTE	N		
4441	Texte en format libre (code)	M	an..17	
1131	Qlt de la liste des codes	N	an..17	
3055	Org. responsable de la liste de codes (code)	N	an..3	
C108	TEXTE EN CLAIR	R		
4440	Texte en format libre	M	an..512	Texte_1/donnée
4440	Texte en format libre	D	an..512	Texte_2/donnée
4440	Texte en format libre	D	an..512	Texte_3/donnée
4440	Texte en format libre	D	an..512	Texte_4/donnée
4440	Texte en format libre	D	an..512	Texte_5/donnée
3453	LANGUE (CODE)	N	an..3	
4447	FORMAT DU TEXTE EN FORMAT LIBRE (CODE)	N	an..3	

Notes explicatives :**Attention :**

Ce segment n'est jamais utilisé dans les INFENT CR émis par la DGFIP.

Il est réservé aux INFENT CR émis par les partenaires EDI vers les destinataires finaux (cf. volume 5 du CC EDI Paiement).

G4	SEQ-IND-FTX-G7	M	99999
G7	CCI-CAV	R	1

Niv 2	GROUPE 07	St : R	Ré : 1	Oc : 1
<i>Fonction : Groupe de segments obligatoire indiquant le code erreur, ou le code acceptation/rejet d'un lot, correspondant à la donnée identifiée dans le segment IND.</i>				

Niv 2	CCI IDENTIFICATION DE LA CARACTERISTIQUE OU CLASSE	St : M	Ré : 1	Oc : 1
<i>Fonction : Segment obligatoire spécifiant le code de la table des valeurs (code erreur, ou code acceptation/rejet d'un lot) pour la donnée identifiée dans le segment IND.</i>				

Réf.	Nom	St	Desc.	Observations
7059	CLASSE DE PROPRIÉTÉ (CODE)	N	an..3	
C502	INFORMATIONS DETAILLEES SUR LA MESURE	N		
6313	Type de mesure (code)	N	an..3	
6321	Appréciation de la mesure (code)	N	an..3	
6155	Attribut de mesure (code)	N	an..17	
6154	Attribut de mesure	N	an..70	
C240	CARACTERISTIQUE DU PRODUIT	R		
7037	Identification de la caractéristique	M	an..17	TDG = Table valeurs acceptation/rejet DGFIP
1131	Qlt de la liste des codes	R	an..17	LIS = Liste de tables
3055	Org. responsable de la liste de codes (code)	R	an..3	211 = EDIFICAS
7036	Caractéristique	N	an..35	
7036	Caractéristique	N	an..35	
4051	RAPPORT DE LA CARACTÉRISTIQUE	N	an..3	

G4	SEQ-IND-FTX-G7	M	99999
G7	CCI-CAV	R	1

Niv 3	CAV VALEUR DE LA CARACTERISTIQUE	St : R	Ré : 1	Oc : 1
<i>Fonction : Segment obligatoire spécifiant le code erreur, ou le code acceptation/rejet d'un lot, pour la donnée identifiée dans le segment IND. Si la donnée gérée est du type "erreur élémentaire", le code erreur est complété du type rejet correspondant.</i>				

Réf.	Nom	St	Desc.	Observations
C889	VALEUR DE LA CARACTERISTIQUE	M		
7111	Valeur de la caractéristique (code)	R	an..3	Valeur_table/donnée
1131	Qlt de la liste des codes	R	an..17	TDG = Table valeur acceptation/rejet DGFIP
3055	Org. responsable de la liste de codes (code)	R	an..3	211 = EDIFICAS
7110	Valeur de la caractéristique	D	an..35	Type_rejet_donnée
7110	Valeur de la caractéristique	N	an..35	

Notes explicatives :

Règles de gestion selon le niveau d'acceptation, d'alerte ou rejet

Rejet donnée élémentaire (IND/5027 = RDE (rejet données élémentaires))

CAV/7111 = code_erreur (exemple : 023)

CAV/7110 = Type_rejet_donnée = RT ou TD ou TP

RT si rejet technique de la télédéclaration (et du télé règlement, si présent), si erreur détectée dans les contrôles d'intégrabilité

TD si rejet télédéclaration,

TP si rejet du ou des télé règlement(s),

Acceptation fonctionnelle d'un lot (IND/5027 = AFL (acceptation fonctionnelle d'un lot))

CAV/7111 = AFL (code acceptation)

Rejet fonctionnel d'un lot (IND/5027 = RFL (rejet fonctionnel d'un lot))

CAV/7111 = RFL (code rejet)

Alerte fonctionnelle d'un message (IND/5027 = ALT (Alerte fonctionnelle d'un message))

CAV/7111 = code alerte

Tableau récapitulatif données segment IND et données segment CAV

Niveau_acceptation/rejet (IND/5027)	RDE	AFL	RFL	ALT
Code_donnée (IND/5030)	EEG ou FFFFFFFF ou FFFFFFFFMMIIIIDDDCC	ou DEC ou TP1 ou TP2 ou TP3	MSG ou DEC ou TP1 ou TP2 ou TP3	MSG
Valeur_table/donnée (CAV/7111) Type_rejet_donnée (CAV/7110)	Code erreur et Type_rejet_donnée (RT ou TD ou TP)	AFL	RFL	Code erreur

Niv 0	UNT	FIN DE MESSAGE	St : M	Ré : 1	Oc : 1
<i>Fonction : Segment de service obligatoire terminant un message, indiquant le nombre total de segments dans le message et le numéro de référence de contrôle du message.</i>					

Réf.	Nom	St	Desc.	Observations
0074	NOMBRE DE SEGMENTS DANS LE MESSAGE	M	n..6	Nombre_segments_message
0062	NUMÉRO DE RÉFÉRENCE DU MESSAGE	M	an..14	Numéro_référence_message

Notes explicatives :**Donnée 0062**

Référence attribuée par l'émetteur, identique à celle mentionnée dans le segment UNH (donnée 0062).

Format et longueur donnée 0062 = n5

4.4.10 Conséquences des rejets et contenu des déclarations à réémettre

Définition : Dépôt = Formulaire de Paiement + télérèglement.

Les scénarios correspondants à un Dépôt = Formulaire de Paiement seul peuvent être déduits des scénarios complets "Formulaire de Paiement + télérèglement".

4.4.10.1 Suite à contrôles de niveau 1

Niveau 1 : Contrôles de transmission et de lisibilité du support

Nature des erreurs	Niveau de rejet	Contenu à réémettre après correction
Tout type d'erreur	Rejet global de l'interchange	La totalité de l'interchange

Toutes les déclarations, corrigées le cas échéant, doivent être réémises.

4.4.10.2 Suite à contrôles de niveau 2

Niveau 2 : Contrôles de sécurisation électronique

Nature des erreurs	Niveau de rejet	Contenu à réémettre après correction
Tout type d'erreur	Rejet global de l'interchange	La totalité de l'interchange

Toutes les déclarations, corrigées le cas échéant, doivent être réémises.

4.4.10.3 Suite à contrôles de niveau 3

Niveau 3 : Contrôles syntaxiques

Nature des erreurs	Niveau de rejet	Contenu à réémettre après correction
Erreur(s) dans les segments de service de niveau interchange et groupe fonctionnel ou erreur(s) dans la structure du message AUTACK	Rejet global de l'interchange (= rejet niveau 2)	La totalité de l'interchange
Erreur(s) relevé(es) au niveau de la structure d'un message INFENT DP	Rejet du ou des messages INFENT DP erroné(s)	Le ou les messages INFENT DP qui ont été rejetés

Toutes les déclarations rejetées doivent être réémises après correction.

4.4.10.4 Suite à contrôles de niveau 4

Niveau 4 : Contrôles d'intégrabilité

Hypothèse : - code bilan du 1^{er} dépôt = erroné ;- code bilan du 2^{ème} dépôt = VT.

Selon le contenu du flux EDI Paiement et la nature de l'erreur, 6 types de rejets (code bilan) de la déclaration sont recensés :

	Formulaire(s) seul		Formulaire(s) et téléversement					
Dépôt n° 1 Code bilan (1)	Rejet RT Rejet global technique	Rejet TD Rejet global	Rejet RT Rejet global technique	Rejet TD Rejet partiel	Rejet TP Rejet partiel	Rejet TPP Rejet partiel	Rejet TD/TPP Rejet partiel	Rejet TD/TP Rejet global
Code nature	Pas de dépôt	Pas de dépôt	Pas de dépôt	Pas de dépôt	Initiale	Initiale	Pas de dépôt	Pas de dépôt
Contenu à réémettre après correction (2)								
Cas 1 Le dépôt n° 1 a donc été déposé avant la DLS Réémission dépôt n° 2 avant la DLS	Totalité Formulaire	Totalité Formulaire	Totalité Formulaire et téléversement	Totalité Formulaire et téléversement	Totalité Formulaire et téléversement	Totalité Formulaire et téléversement	Totalité Formulaire et téléversement	Totalité Formulaire et téléversement
Code nature (I, R) déclaration réémise avec code bilan = VT (3)	Initiale	Initiale	Initiale	Initiale	Initiale	Initiale	Initiale	Initiale
Cas 2 La dépôt n° 1 a été déposé avant la DLS ou après la DLS. Réémission dépôt n° 2 après la DLS	Totalité Formulaire	Totalité Formulaire	Totalité Formulaire et téléversement	Partie Formulaire (4)	Totalité Formulaire et téléversement (5)	Partie Formulaire et TLR n (5) (6)	Partie Formulaire et TLR n (6)	Totalité Formulaire et téléversement
Code nature (I, R) dépôt réémis avec code bilan = VT	Initiale	Initiale	Initiale	Initiale	Rectificative (7)	Rectificative (7)	Initiale	Initiale

Commentaires :

- (1) A l'issue des contrôles de niveau 4, un code bilan est attribué à la déclaration (cf. volume 4, chapitre 4, section "Les contrôles d'intégrabilité des données").
- (2) Les conditions sont supposées remplies lors de la réémission.
Exemple : En cas de rejet TP (cas où le redevable n'a pas souscrit au téléversement), la réémission ne doit être effectuée que si la souscription TD/TP est valide au moment du dépôt rectificatif.
- (3) Les règles spécifiques aux dépôts déposés avant la DLS (cf. volume 4, chapitre 1, section "Scénario d'envoi des dépôts initiales et rectificatives") s'appliquent également aux dépôts réémis suite à rejet.
- (4) Le ou les "TLR SEPA n" ont été acceptés. Les données du ou de ces TLRSEPA validé(s) ne doivent pas être réémises, car elles généreraient un double prélèvement.
- (5) En cas de rejet TP ou TPp, le formulaire a été "validé techniquement" à l'issue des contrôles de niveau 4. Cependant, en cas de réémission pour correction de tout ou partie des TLR SEPA n, le formulaire devra être obligatoirement réémis à l'identique, sous peine de rejet en application de la règle "Pas d'émission de téléversement sans formulaire joint".
- (6) Partie car un au moins des "TLR SEPA n" a été accepté. Les données du ou des TLR SEPA validé(s) ne doivent pas être réémises, car elles généreraient un double prélèvement.
- (7) Suite à un rejet TP ou TPp, le formulaire "validé techniquement" dans l'envoi précédent doit être réémis à l'identique.
Cette règle doit être impérativement respectée sous peine de rejet en application de la règle "Pas d'émission de téléversement sans formulaire joint".
Ce cas de rejet, avec réémission après la DLS, se traduit par l'émission d'un formulaire rectificatif identique au dépôt précédent.

4.4.11. Les accusés de réception restitués au redevable

Définition : Dépôt = Formulaire de Paiement + télérèglement.

Les scénarios correspondants à un Dépôt = Formulaire de Paiement seul peuvent être déduits des scénarios complets "Formulaire de Paiement + télérèglement".

Chaque message INFENT DP traité au niveau des contrôles d'intégrabilité (donc non rejeté à l'issue des contrôles de niveau 1, 2 et 3) donne lieu à :

⇒ **émission d'un Compte Rendu de Traitement (INFENT CR)** adressé à l'émetteur des INFENT DP(partenaire EDI mandaté ou sous-traitant) ;

Un message INFENT CR est émis systématiquement pour chaque message INFENT DP quelque soit la date effective de dépôt (avant ou après la DLS).

Il contient :

- le ou les code(s) acceptation des lots (DEC, TP1, TP 2, TP3) ;
- et/ou le détail des erreurs accompagnées du ou des code(s) acceptation/rejet des lots (MSG, DEC, TP1, TP 2, TP3).

Fait générateur : à l'issue des contrôles d'intégrabilité (niveau 4), quelque soit la date effective de dépôt de la déclaration (avant ou après la DLS).

4.4.11.1 Contenu de la restitution des informations selon le niveau des erreurs

4.4.11.1.1 Erreurs suite à contrôles de niveau 1

Niveau 1 : **Contrôles de transmission et de lisibilité du support**

Nature des erreurs	Niveau de rejet	Restitution émetteur	Restitution redevable	Contenu à réémettre après correction
Tout type d'erreur	Rejet global de l'interchange	Message INFENT RCS vers l'émetteur (partenaire EDI mandaté ou sous-traitant)	Non	La totalité de l'interchange

4.4.11.1.2 Erreurs suite à contrôles de niveau 2

Niveau 2 : Contrôles de sécurisation électronique

Nature des erreurs	Niveau de rejet	Restitution émetteur	Restitution redevable	Contenu à réémettre après correction
Tout type d'erreur	Rejet global de l'interchange	Message INFENT RCS vers l'émetteur (partenaire EDI mandaté ou sous-traitant)	Non	La totalité de l'interchange

4.4.11.1.3 Erreurs suite à contrôles de niveau 3

Niveau 3 : Contrôles syntaxiques

Nature des erreurs	Niveau de rejet	Restitution émetteur	Restitution redevable	Contenu à réémettre après correction
Erreur(s) dans segments de service niveau interchange ou groupe fonctionnel, ou erreur(s) dans structure message AUTACK	Rejet global de l'interchange	Message CONTRL vers l'émetteur (partenaire EDI mandaté ou sous-traitant) dans les 2 jours ouvrés pleins au plus, à compter de la date de réception effective de l'interchange. NB : ce type d'erreur peut également donner lieu à erreur de niveau 2 si les éléments de sécurisation sont inexploitable.	Non	La totalité de l'interchange
Erreur(s) dans structure d'un message INFENT DP	Rejet du (des) message(s) INFENT DP erroné(s)	Message CONTRL vers l'émetteur (partenaire EDI mandaté ou sous-traitant) dans les 2 jours ouvrés pleins au plus, à compter de la date de réception effective de l'interchange	Non	Le (les) messages INFENT DP qui ont été rejetés

Un message CONTRL est émis pour tout interchange reçu comportant au moins une erreur syntaxique.

Il est adressé dans les 2 jours ouvrés pleins au plus, à compter de la date de réception des dépôts (interchange avec INFENT DP), sur un support de même nature que celui utilisé par le partenaire EDI pour l'envoi.

4.4.11.1.4 Erreurs suite à contrôles de niveau 4

Niveau 4 : Contrôles d'intégrabilité

Hypothèses retenues dans les scénarios suivants :

Si la déclaration n°1 comporte des erreurs, une déclaration n°2 est réémise pour correction. Cette dernière est globalement valide et contient le même niveau d'informations que la 1^{ère} (notamment le même nombre de TLR SEPA).

Deux scénarios sont présentés :

- Scénario n° 1 : Le dépôt n° 1 est déposé avant la DLS ;
- Scénario n° 2 : Le dépôt n° 1 est déposé après la DLS.

Selon la nature de (des) erreur(s), 7 types d'acceptation ou rejet du dépôt sont décrits.

Scénario n° 1 : Le dépôt n° 1 est déposé avant la DLS

Formulaire de Paiement et télé règlement émis avant la DLS							
Code bilan	VT	Rejet RT	Rejet TD	Rejet TP	Rejet TPp	Rejet TD/TPp	Rejet TD/TP
	Validité technique	Rejet global technique	Rejet partiel	Rejet partiel	Rejet partiel	Rejet partiel	Rejet global
Nature dépôt n°1	Initiale	Pas de dépôt	Pas de dépôt	Initiale	Initiale	Pas de dépôt	Pas de dépôt
Restitution émetteur (8)	INFENT CR	INFENT CR	INFENT CR	INFENT CR	INFENT CR	INFENT CR	INFENT CR

Cas 1 : La réémission intervient avant la DLS							
Contenu à réémettre		Tout	Tout	Tout	Tout	Tout	Tout
		Formulaire et télé règlement	Formulaire et télé règlement	Formulaire et télé règlement	Formulaire et télé règlement	Formulaire et télé règlement	Formulaire et télé règlement
Nature dépôt n°2 réémis (1)		Initiale	Initiale	Initiale	Initiale	Initiale	Initiale
Restitution émetteur (2) (8)		INFENT CR	INFENT CR	INFENT CR	INFENT CR	INFENT CR	INFENT CR

Cas 2 : La réémission intervient après la DLS							
Contenu à réémettre		Tout	Partie	Tout	Partie	Partie	Tout
		Formulaire et télé règlement	Formulaire (3)	Formulaire et télé règlement (4)	Formulaire et TLR n (4) (5)	Formulaire et TLR n (5)	Formulaire et télé règlement
Nature dépôt réémis		Initiale	Initiale	Rectificative (6)	Rectificative (6)	Initiale	Initiale
Restitution émetteur (2) (8)		INFENT CR	INFENT CR	INFENT CR	INFENT CR	INFENT CR	INFENT CR

Scénario n° 2 : Le dépôt n° 1 est déposé après la DLS

Formulaire de Paiement et télé règlement émis après la DLS							
Code bilan	VT	Rejet RT	Rejet TD	Rejet TP	Rejet TPp	Rejet TD/TPp	Rejet TD/TP
	Validité technique	Rejet global technique	Rejet partiel	Rejet partiel	Rejet partiel	Rejet partiel	Rejet global
Nature dépôt n°1	Initiale	Pas de dépôt	Pas de dépôt	Initiale	Initiale	Pas de dépôt	Pas de dépôt
Restitution émetteur (8)	INFENT CR	INFENT CR	INFENT CR	INFENT CR	INFENT CR	INFENT CR	INFENT CR

Après la réémission							
Contenu à réémettre		Tout	Partie	Tout	Partie	Partie	Tout
		Télédecl. et télérglt	Télédecl. (3)	Télédecl. et télérglt (4)	Télédecl. et TLR n (4) (5)	Télédecl. et TLR n (5)	Télédecl. et télérglt
Nature dépôt n° 2 réémis (2)		Initiale	Initiale	Rectificative (6)	Rectificative (6)	Initiale	Initiale
Restitution émetteur (8)		INFENT CR	INFENT CR	INFENT CR	INFENT CR	INFENT CR	INFENT CR

Les scénarios présentés sont établis sur la base d'une déclaration composée d'une télédéclaration + télé règlement. Dans l'hypothèse d'une déclaration composée d'une télédéclaration seule, il convient alors de ne retenir que les 3 cas "code bilan = VT, RT ou rejet TD", et d'ignorer tous les traitements relatifs à la restitution de l'AR du télé règlement.

1. Les règles spécifiques aux déclarations déposées avant la DLS s'appliquent également aux déclarations réémises suite à rejet.
2. Hypothèse : le dépôt réémis est globalement valide.
3. Le ou les "TLR SEPA n" ont été acceptés. Les données du ou de ces TLR SEPA validé(s) ne doivent pas être réémises, car elles généreraient un double prélèvement.
4. En cas de rejet TP ou TPp, le dépôt a été "validé techniquement" à l'issue des contrôles de niveau 4. Cependant, en cas de réémission pour correction de tout ou partie des TLR SEPA n, le dépôt devra être obligatoirement réémis à l'identique, sous peine de rejet en application de la règle "Pas de télé règlement sans formulaire joint".
5. Partie car un au moins des "TLR SEPA n" a été accepté. Les données du ou des TLR SEPA validé(s) ne doivent pas être réémises, car elles généreraient un double prélèvement.
6. Suite à un rejet TP ou TPn, le dépôt a été "validé techniquement" dans l'envoi précédent doit être réémis à l'identique. Ce cas de rejet, avec réémission après la DLS, se traduit par l'émission d'un dépôt rectificatif identique au dépôt précédent.
7. Voir détail du contenu de la restitution, selon le code bilan acceptation/rejet, dans tableau "Contenu des accusés de réception dépôt et télé règlement".
8. Contenu INFENT CR : cf. volume 4, chapitre 4, section "Contrôles de niveau 4 : présentation du message INFENT Compte Rendu de Traitement".

4.5 LES PROCEDURES DE TEST

Dans EDI Paiement , la réception d'un interchange en mode test donne lieu à la mise en œuvre successive des 3 procédures de tests :

une pour le contrôle syntaxique ;

une pour la sécurisation électronique ;

une pour les contrôles d'intégrabilité Edi Paiement

Un interchange en **mode test** est identifié par :

la valeur 1 (= test d'échange) dans la donnée 0035 du segment UNB (segment d'entête de l'interchange contenant les messages INFENT DP et AUTACK).

et la mention DP3 dans la donnée 0040 des segments d'entête de groupe fonctionnel UNG (l'un contient les messages INFENT DP, l'autre le message AUTACK correspondant).

DP3 = INF_DP_ST_IT (Messages INFENT DP Sécurisés, Sécurité Test, Intégration Test)

Ces 2 valeurs sont obligatoires. Si l'une des 2 est absente, alors l'interchange sera rejeté syntaxiquement (voir volume 4, chapitre 4, section " Les contrôles syntaxiques (contrôles de niveau 3) ").

NB : Trois valeurs étaient associées à la donnée 0040 du segment UNG :

DP1 pour un interchange contenant des données réelles et une sécurisation réelle ;

DP3 pour un interchange contenant des données de test et une sécurisation de test.

4.5.1 Le test de la procédure de contrôle syntaxique

Le contrôle de la syntaxe est réalisé et un message CONTRL est émis vers le partenaire EDI "émetteur", si au moins une erreur est détectée.

L'interchange correspondant est adressé avec la valeur 1 (= test d'échange) dans la donnée 0035 du segment UNB.

4.5.2 Le test de la procédure de sécurisation électronique

Il est généré par l'utilisation, en mode test, du poste de sécurisation électronique du partenaire EDI "émetteur".

A réception, la vérification de la sécurisation électronique est effectuée sans archivage.

4.5.3. Le test des contrôles d'intégrabilité

Les contrôles d'intégrabilité sont réalisés et un message INFENT Compte rendu de Traitement (avec 1 = test d'échange dans donnée 0035 segment UNB) est alors généré pour chaque message INFENT DP reçu.

L'interchange correspondant est adressé au partenaire EDI "émetteur" avec la valeur 1 (= test d'échange) dans la donnée 0035 du segment UNB, et avec CR3 dans la donnée 0040 et DP3 dans la donnée 0044 du segment UNG. Aucune restitution n'est effectuée vers les redevables.

4.5.4 Les interchanges en mode test ou en mode réel

Codification interchange	Contrôles syntaxe	Contrôles sécurisation électronique	Contrôles intégrabilité	Emission CONTRL	Emission INFENT CR	Stockage et avis dépôt redevable
REEL UNB : 0035 non servie UNG : 0040 = DP1	OUI	OUI	OUI	OUI (si erreur)	OUI	OUI
TEST UNB : 0035 = 1 UNG : 0040 = DP3	OUI	OUI	OUI	OUI (si erreur) avec UNB/0035 = 1	OUI avec UNB/0035 = 1	NON

4.5.5 Renseignements pratiques

L'Etablissement de Services Informatiques de Strasbourg

C'est l'Etablissement de Services Informatiques (ESI) de Strasbourg qui assure l'exploitation des fichiers transmis via Edi Paiement

Ses coordonnées postales sont :

ESI de Strasbourg Neudorf

BP 80220

67 027 - STRASBOURG CEDEX

La cellule d'assistance pour les téléprocédures de l'ESI de Strasbourg

Une cellule d'assistance spécialisée en matière de transferts de données EDI est installée à l'ESI de Strasbourg.

Elle est le correspondant privilégié des partenaires EDI de la Direction générale des impôts pour tous les renseignements et les problèmes techniques ou fonctionnels relatifs aux procédures fiscales EDI.

Coordonnées des contacts :

Le service d'assistance directe aux téléprocédures peut être contacté par les médias suivants :

- courrier électronique : assistance-edi@dgfip.finances.gouv.fr

- télécopie : 03 88 41 56 92

- téléphone : le partenaire EDI composera le numéro d'appel qui lui a été communiqué par l'ESI de Strasbourg lors de son agrément. Son appel sera filtré par un serveur vocal interactif et il sera mis en relation avec un télé conseiller.

- formuel en ligne sur le site impots.gouv.fr dans la rubrique -Accueil/Trouver un contact/Professionnel /Une assistance aux téléprocédures/En ligne par formuel pour une procédure EDI/Accéder au formuel

Jeux d'essais

Les partenaires EDI nouvellement habilités sont invités à produire des jeux d'essai à l'adresse de l'ESI de Strasbourg, afin de tester les normes techniques d'échange, avant la transmission des données effectives.

Par ailleurs, tous ceux qui le souhaitent peuvent tester la conformité de leurs programmes (tests de la syntaxe et tests d'intégration) avec le présent cahier des charges.

De plus, des tests concernant la sécurisation électronique peuvent être effectués par les partenaires EDI désirant mettre en oeuvre cette fonctionnalité.

Afin de réaliser ces travaux, les partenaires EDI pourront utiliser les identifiants de leurs clients ou ceux d'une population fictive dont les identifiants sont disponibles sur le portail fiscal (www.impots.gouv.fr).

L'utilisation de la population fictive implique obligatoirement l'utilisation de la ROF (Référence de l'Obligation Fiscale).

4.6. ANNEXES TECHNIQUES

GLOSSAIRE

A	
Accréditation	L'échange d'accréditation permet de transmettre à la DGFIP sa clé publique d'échange certifiée par la DGFIP. L'émission d'une donnée chiffrée sous sa clé secrète d'échange nécessite de transmettre aussi sa propre accréditation (cf. certificat).
ASCII	American Standard Code for information interchange Système de codage à 7 bits permettant la représentation des caractères alphabétiques (majuscules et minuscules), numériques et spéciaux par 128 combinaisons binaires. Les alphabets européens sont représentés par des versions étendues de l'ASCII codées sur 8 bits (prise en compte des accents et caractères spéciaux).
Atlas 400	Service de messagerie électronique proposé par France Télécom Transpac pouvant supporter des échanges de données informatisés. Ce service s'appuie sur les recommandations X.400 de l'UIT-T. Il existe trois familles d'application : messagerie – diffusion d'information – échange de fichiers. Les messageries X 400 sont les supports les plus fréquemment utilisés pour la mise en œuvre de l'EDI.
Authentification	Elle permet d'identifier de façon formelle l'émetteur d'un fichier par le contrôle de son accréditation et de sa signature.
B	
BOI	Bulletin Officiel des Impôts. Publication officielle de la direction générale des impôts présentant les modalités d'application d'un texte (loi, décret).
Bi-clé asymétrique	Ensemble des paramètres utilisés dans un algorithme cryptographique asymétrique. Un bi-clé asymétrique est composé d'un ensemble de paramètres rendus publics, globalement appelés la clé publique, et d'un ensemble de paramètres conservés secrets par le propriétaire du bi-clé, et appelés la clé privée. Voir clés publiques et privées.
C	
CEFACT	Centre for Facilitations of Procedures and Practices for Administration, Commerce and Transport (Centre des Nations unies pour la Facilitation des Pratiques dans l'Administration, le Commerce et le Transport). Le CEFACT a remplacé à Genève le WP.4 et ses deux groupes d'experts. Le CEFACT rassemble les groupes de travail dont le principal est l'EWG, EDIFACT Working Group, qui maintient le standard EDIFACT-ONU.
Certificat	Cf. accréditation.
CFT	Cross File Transfert. Logiciel de télétransmission développé par la société SOPRA permettant le transfert direct de fichiers via TRANSPAC.
Chiffrage ou Chiffrement	Procédé visant à transformer, à l'aide de conventions secrètes, des informations ou signaux clairs en informations ou signaux inintelligibles pour des tiers. Le procédé peut également permettre de réaliser l'opération inverse, grâce à des matériels ou logiciels conçus à cet effet (art. 28 de la loi du 29 décembre 1990). Ce processus utilise généralement des algorithmes cryptographiques. Le terme chiffrement devrait être réservé au mécanisme visant à rendre le service de sécurité de confidentialité (voir ISO7498-2). L'opération inverse est alors le déchiffrement. Le décryptage est une opération effectuée par le cryptanalyste qui ne connaît pas la clé de déchiffrement (agresseur ou Etat) visant à rétablir le clair ou retrouver la clé ayant servi à

	chiffrer
Clé privée / Clé secrète	<p>Partie du bi-clé asymétrique qui n'est connue que de son propriétaire.</p> <p>Cette définition doit être scrupuleusement respectée lorsque le bi-clé est utilisé pour la signature numérique, et d'autant plus que le service de non-répudiation doit être assuré.</p>
Clé publique	<p>Partie du bi-clé asymétrique qui est communiquée aux utilisateurs pour vérifier ou chiffrer. Cette clé n'est donc pas secrète, ce qui ne veut pas dire qu'elle doit être publiée, il suffit qu'elle soit communicable/communiquée aux entités qui en ont besoin. L'intégrité et l'authenticité de la clé publique sont essentielles et peuvent être assurées par un processus de certification.</p>
Clé publique / Clé secrète	<p>Elles mettent en œuvre l'algorithme RSA (du nom des inventeurs Rivest, Shamir et Adleman). Il s'agit d'un Algorithme à "clé publique" qui utilise deux clés différentes, l'une pour le chiffrement, l'autre pour le déchiffrement. Tout message chiffré par l'une ne peut être déchiffré que par l'autre.</p> <p>L'une des clés est rendue publique, l'autre doit rester secrète et caractérise son détenteur.</p> <p>Dans le cas d'un échange de données chiffrées par la clé secrète de l'émetteur, le correspondant est assuré de l'authentification et de la non-répudiation du message car l'émetteur est seul à posséder la clé de chiffrement.</p>
CNIL	<p>Commission Nationale de l'Informatique et des Libertés. Créée en 1974, elle a pour but de permettre à quiconque se sachant répertorié dans un fichier informatique, de vérifier et de modifier la qualité des informations le concernant.</p> <p>Les traitements automatisés d'informations nominatives opérés pour le compte d'un établissement public ou d'une personne morale de droit privé gérant un service public, décidés par une loi ou un acte réglementaire, requièrent préalablement un avis motivé de la CNIL.</p> <p>Les traitements sont ensuite déclarés auprès de la CNIL par les personnes ou organismes qui les mettent en œuvre. La CNIL vérifie que le traitement satisfait aux exigences de la loi.</p> <p>Ainsi, la procédure EDI Paiement a fait l'objet d'un avis favorable de la CNIL le 12 juin 2001 (n° 01-037).</p>
Condensat	Appelé aussi sceau. Résultat d'une opération de scellement.
AT Toscane	<p>Assistance Téléphonique du Traitement Opérationnel Standardisé des Communications d'Assistance Nationales Externes</p> <p>Les AT Toscane sont des cellules spécialisées installées dans les Etablissements de Services Informatiques (ESI). Ainsi, au sein de l'ESI de Strasbourg, il existe une AT Toscane chargée de répondre aux partenaires de la procédure EDI Paiement sur des questions fonctionnelles ou techniques.</p>

D	
Dématérialisation	La dématérialisation d'un document est le remplacement de ce document sous forme papier par son équivalent (image ou seulement identité de contenu) électronique. Il peut s'agir d'un transfert sur réseau de transmissions de données ou de son inscription sur support tel que bande magnétique.
Dépôt	Ensemble des documents relatifs à un même dossier et adressés dans un même interchange.
DGFIP	Direction générale des Finances Publiques.
E	
EBCDIC	EBCDIC est un système de codage de caractères alphabétiques et numériques, principalement utilisé sur les mini et gros ordinateurs centraux IBM. Dans un fichier codé en EBCDIC, chaque caractère alphabétique et numérique est représenté par un nombre binaire de 8 bits (une suite de "1" et de "0"). 256 caractères sont donc possibles ($2^8 = 2$ puissance 8) pour traduire des lettres, des chiffres et des caractères spéciaux.
EDI	Echange de Données informatisé ou Electronic Data Interchange. Transfert de données structurées, suivant des standards pré-établis de messages, d'ordinateur à ordinateur par des moyens électroniques. La structuration des données s'effectue selon un accord préalable conclu entre les parties intéressées.
EDIFICAS	EDI in the Financial, Information, Cost, Accounting and Audit, and Social Areas. Conseil supérieur de l'Ordre des experts-comptables et comptables agréés.
G	
GUM	Guide Utilisateur de Message. Manuel décrivant les règles nécessaires à l'exploitation et à la transmission d'un message EDI/EDIFACT donné et de ses composantes. Il sert notamment à préciser le sens des données, l'agrément de leur structure, le niveau de syntaxe utilisé, des prescriptions en matière de sécurité. Il s'adresse aux utilisateurs (fonctionnels intéressés dans l'entreprise).
I	
INFENT CR (ou CRT)	INFENT Compte Rendu de Traitement : Structure du message INFENT (et nom du Guide Utilisateur correspondant) destiné à transmettre l'accusé de réception de chaque message INFENT DP traité.
INFENT DP	INFENT EDI Paiement : Structure du message INFENT (et nom du Guide Utilisateur correspondant) destiné à transmettre les données des flux de Paiement.
INFENT RCS (Réception Conformité Sécurisation)	Structure du message INFENT (et nom du Guide Utilisateur correspondant) destiné à transmettre l'accusé de réception et les comptes-rendus d'erreur de conformité technique et de sécurisation
Inspection gestionnaire Ou Inspection spécialisée	Au sein des centres des impôts, les dossiers des redevables professionnels sont gérés dans des structures appelées inspections spécialisées.

L	
Loi Madelin	La loi n°94-126 du 11 février 1994, publiée au J.O du 13 février 1994, dite Loi Madelin, a reconnu, dans son article 4, la validité des déclarations faites par voie électronique entre les entreprises et les administrations sous certaines conditions : identification, intégrité, lisibilité, fiabilité, horodatation, assurance de la réception et conservation de cette transmission
N	
Non-répudiation	Elle consiste à donner la preuve non réfutable qu'un message a bien été émis. De ce fait, l'émetteur ne pourra nier avoir envoyé le message. Cette fonction est supportée par la mise en œuvre de la signature.
O	
Opposition	La DGFIP met un dispositif ou un partenaire EDI en opposition lorsqu'elle estime que les données pouvant être transmises avec ce dispositif ou par ce partenaire ne sont pas fiables.
P	
Partenaire EDI	Les partenaires EDI (cabinet d'expertise comptable, organisme agréé, société de services informatiques ...) sont des prestataires de services habilités par la direction générale des impôts dans le cadre d'une convention pour lui transmettre des données fiscales et comptables.
PESIT	Le protocole PESIT a été initialement conçu pour le raccordement des Centres de Traitements Bancaires. Ce protocole, intégrant des mécanismes de compression et de reprise très sophistiqués est devenu une référence dans le monde de la communication X 25.
R	
Rejeu	Contrôle des éléments de preuve. C'est la possibilité de s'assurer à posteriori de la sécurisation d'un échange. Il s'agit de rejouer le processus de certification (vérification de la signature du fichier) de manière neutre pour les intervenants. Un expert désigné par l'administration ou par l'autorité judiciaire doit pouvoir assister à l'opération de rejeu.
S	
Scellement	Il consiste à transformer un texte en un condensat par compression de ce texte. Le dispositif de sécurisation de la DGFIP utilise une fonction de hashing SHA (Secure Hashing Algorithm), qui fournit une valeur de contrôle d'intégrité. Elle n'utilise aucune clé ni pour son calcul ni pour sa vérification.
Signature électronique	La signature est le résultat du chiffrement des données à signer ou, par souci d'optimisation, de leur sceau par la clé secrète de l'émetteur. Elle est donc indissolublement liée au message signé et à l'identité du signataire.
SIREN	Numéro d'identification des entreprises professionnelles (fichier national), attribué par l'INSEE.
SIRET	Numéro d'identification des établissements professionnels (fichier national), attribué par l'INSEE.
T	
TEDECO	Système de messagerie de fichiers permettant l'envoi des fichiers dans une boîte aux lettres ATLAS 400.
Transcodage	Les informations traitées par les ordinateurs ont une représentation binaire fixée dans un code. Il existe plusieurs systèmes de codage. Les modes de transmission des données et ceux utilisés dans les ordinateurs eux-mêmes ne sont pas forcément les mêmes. Il y a alors un changement de code de représentation pour chaque caractère : c'est le transcodage.
Transpac	Réseau National Français de Transmission des Données par paquets en norme X 25, géré par la société TRANSPAC, filiale de France Télécom.
X	
X 25	Protocole de transmission de données à longue distance. Le réseau Transpac est un réseau X 25.
X 400	Protocole de transmission de données par messagerie électronique